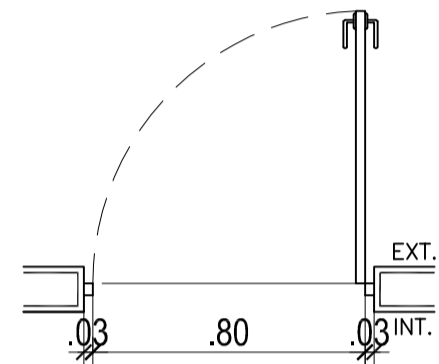
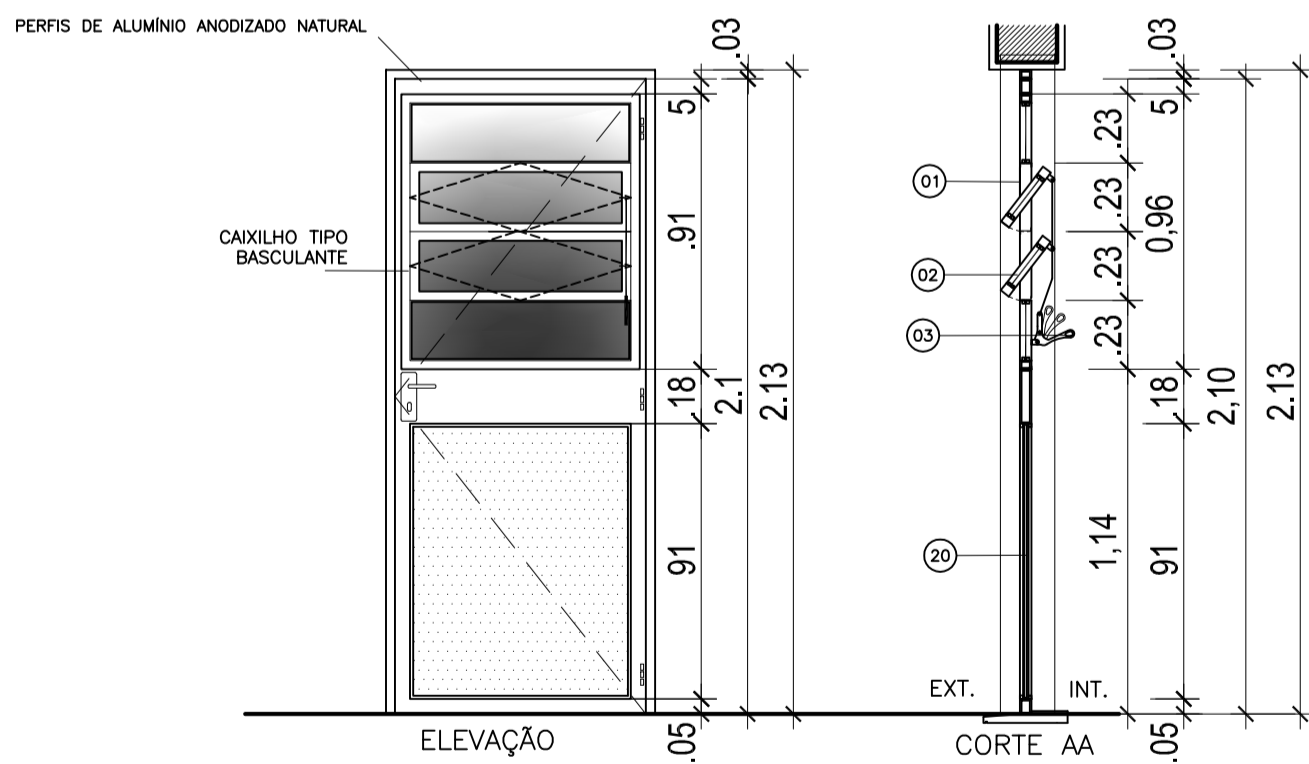


PF01



PF02

REF.	Dimensões (cm)	Quantidade	TIPO	AMBIENTES
PF1	150 x 210	03	02 folhas, de abrir, em ferro, vidro temperado 6mm e tela metálica	Acesso principal e pátios
PF2	80 x 210	02	01 folha, de abrir, em ferro, vidro temperado 6mm e tela metálica	Acesso dos berçários ao pátio
PF3	220 x 210	04	1 folha, de correr, em ferro, vidro temperado 6mm e tela metálica	Área coberta
PF4	80 x 275	01	01 folha, de abrir, com bandeira maxim-ar, em ferro, vidro temperado 6mm e tela metálica	Lavanderia
PA01	80 x 210	04	01 folha, de abrir, em alumínio com basculante	Despensa/Rouparia/Cozinha
PA02	2x-50 x 170	01	02 folhas, de abrir, em alumínio com veneziana	Casa do Gás



PA01

PLANTA  
PORTA DE ALUMÍNIO COM  
ESQUADRIA BASCULANTE

REVISÃO	DATA	RESPONSÁVEL	OBSERVAÇÃO
---------	------	-------------	------------

PREFEITURA MUNICIPAL DE PELOTAS  
SECRETARIA MUNICIPAL DA EDUCAÇÃO  
DEPARTAMENTO DE PLANEJAMENTO E ENGENHARIA



EMEI JOSÉ LINS DO REGO

SECRETÁRIO MUNICIPAL DA EDUCAÇÃO

PROJETO:

*Angela Bosenbecker*

Projeto Arquitetônico: Ângela C. Bosenbecker  
CAU - A31414-5

RUA GEN. TELLES, 357  
PELOTAS - RS - CEP 96010-310  
FONE: 3303-0021  
e-mail: angela.bosenbecker@gmail.com

Coordenação do Projeto: Ângela C. Bosenbecker  
CAU - A31414-5

PROJETO:

PROJETO ARQUITETÔNICO

PRANCHA:

PA-05

ENDEREÇO:

Rua Barão de Itamaracá, 690 - CRUZEIRO

CONTEÚDO:

Detalhe Portas - alumínio e ferro

LOCAL E DATA:

Pelotas, maio de 2014.

ESCALA:

1/25