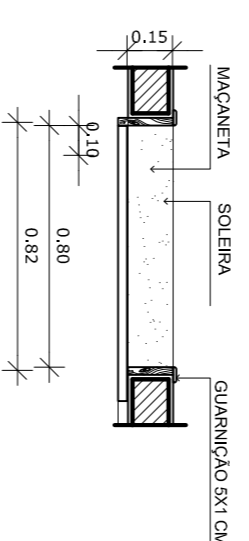
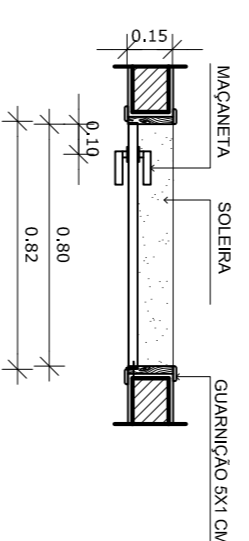
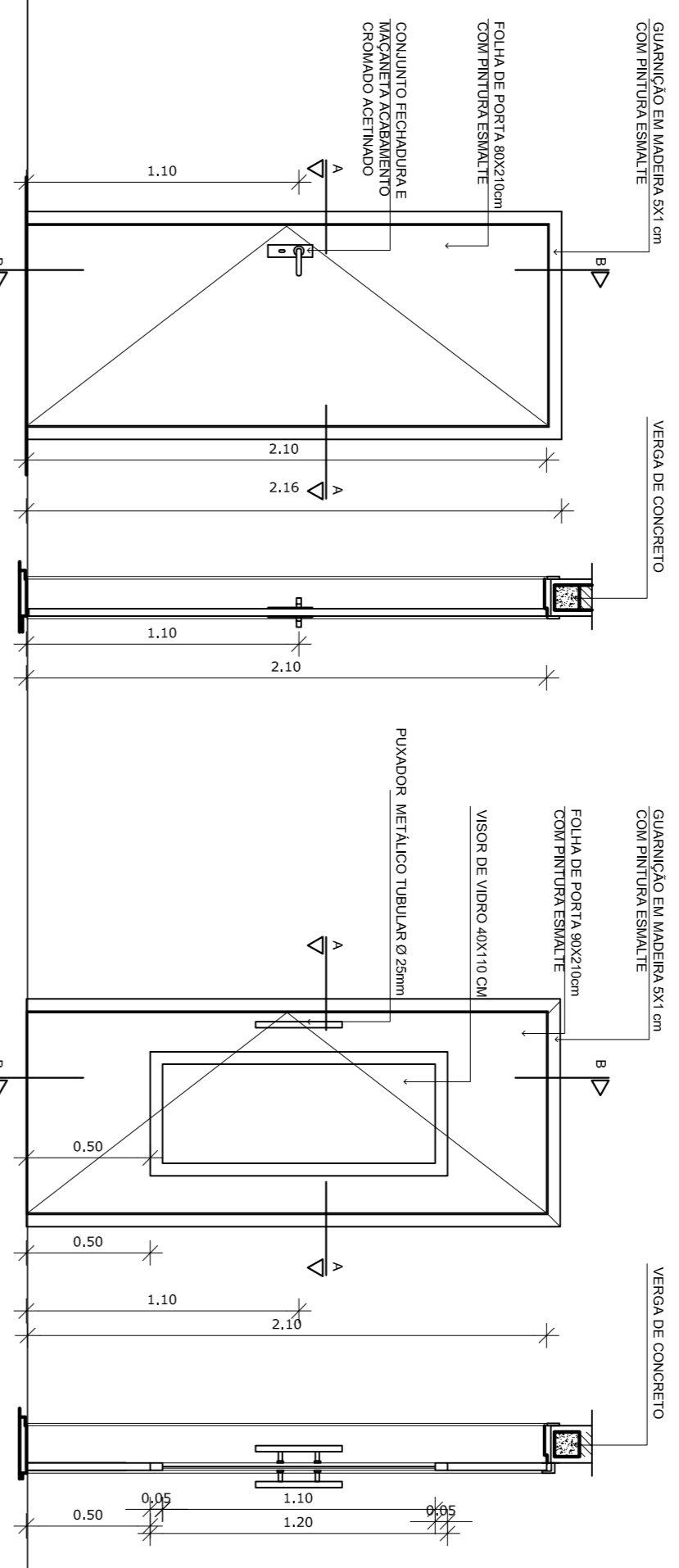


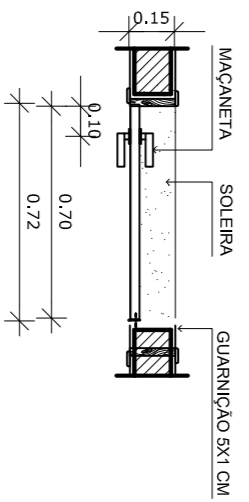
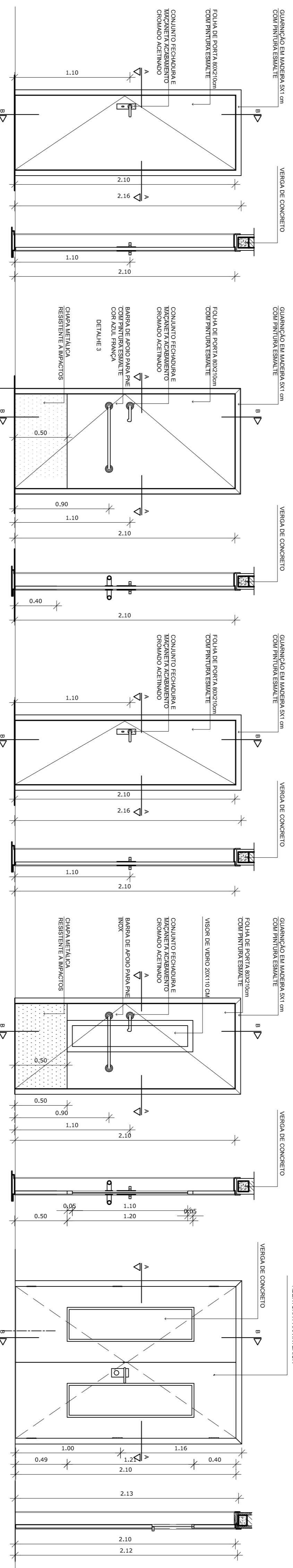
MAPA DE ESQUADRIAS

| LEGENDA DE PORTAS | | | |
|-------------------|----------------|---|--|
| REF. | Dimensões (cm) | TIPO | AMBIENTES |
| PM1 | 80 x 210 | 01 folha, de abrir, lisa, em madeira | Secretaria / Diretoria / St. Reuniões / Administrativo |
| PM2 | 80 x 210 | 01 folha, de correr, em madeira, c/ visor de vidro | Fachada |
| PM3 | 70 x 210 | 01 folha, de abrir, lisa, em madeira | Atmosfera |
| PM4 | 90 x 210 | 01 folha, de abrir, em madeira, c/ chapa e barra metálica | Sanitários PME |
| BANDEIRA | 90 x 65 | 01 folha, de abrir, em madeira, c/ chapa e barra metálica | Sanitários PME |
| PM5 | 60 x 210 | 01 folha, de abrir, lisa, em madeira | Sanitários salas de atividades |
| PM6 | 90 x 210 | 02 folhas, de abrir, em madeira, c/ chapa e barra metálica | Salas de atividades |
| PM7 | 170 x 210 | 02 folhas, de abrir, com visor de vidro 6mm | Circulações |
| PM8 | 60 x 160 | 01 folha, de abrir, em madeira, c/ revestimento em laminado | sanitário fundonários |

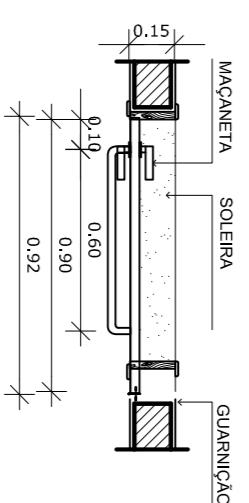
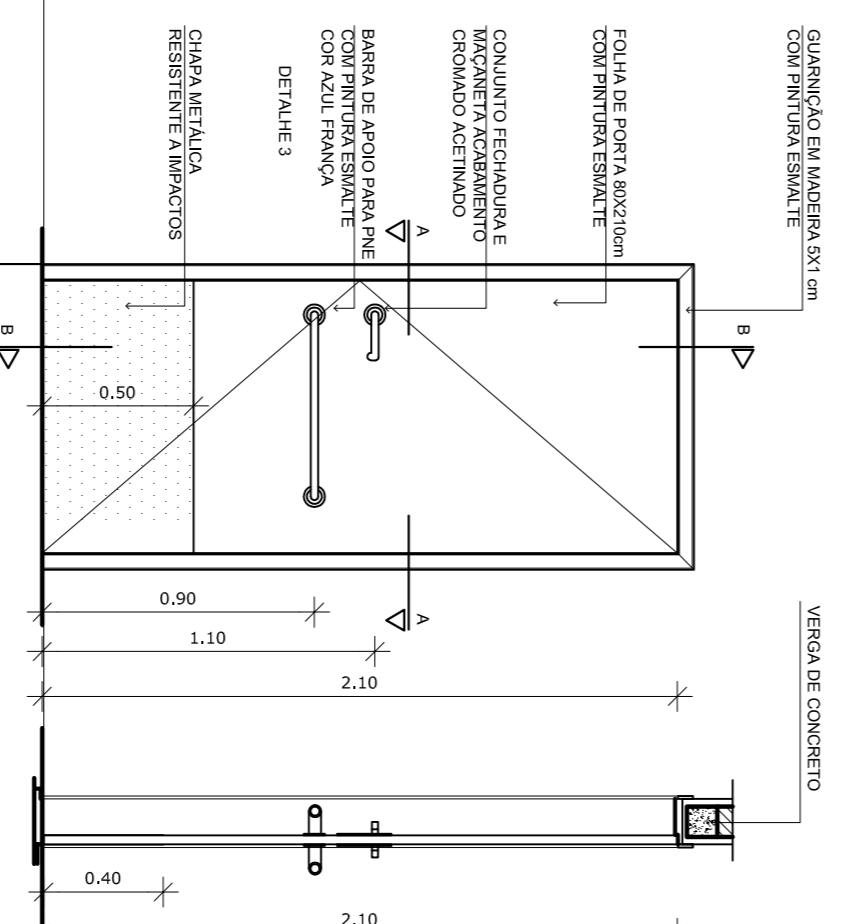


PM01

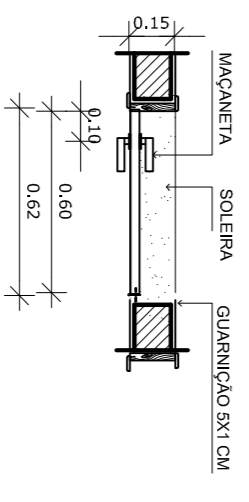
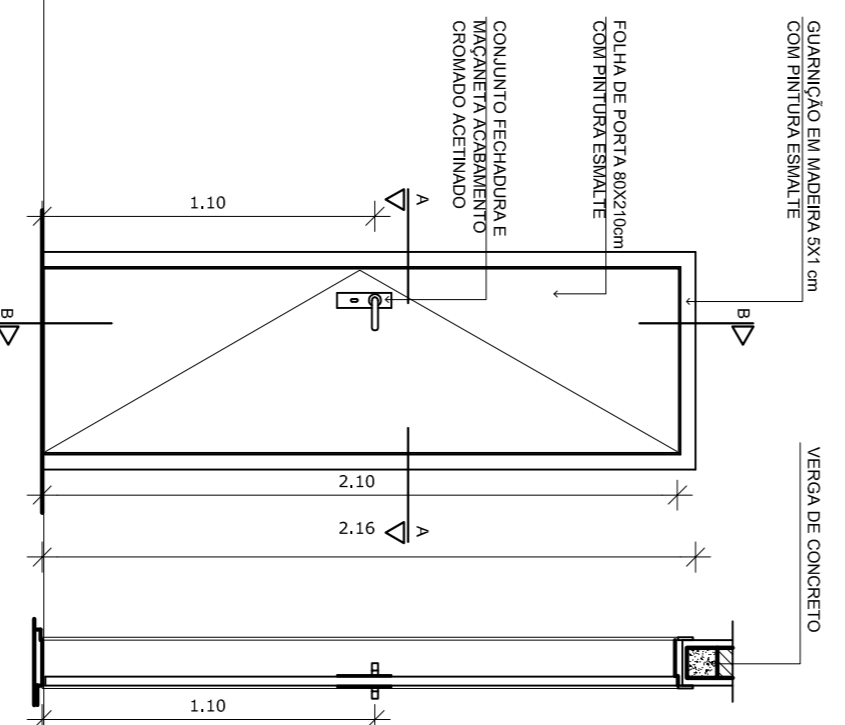
PM02



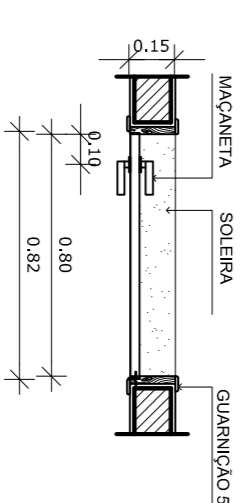
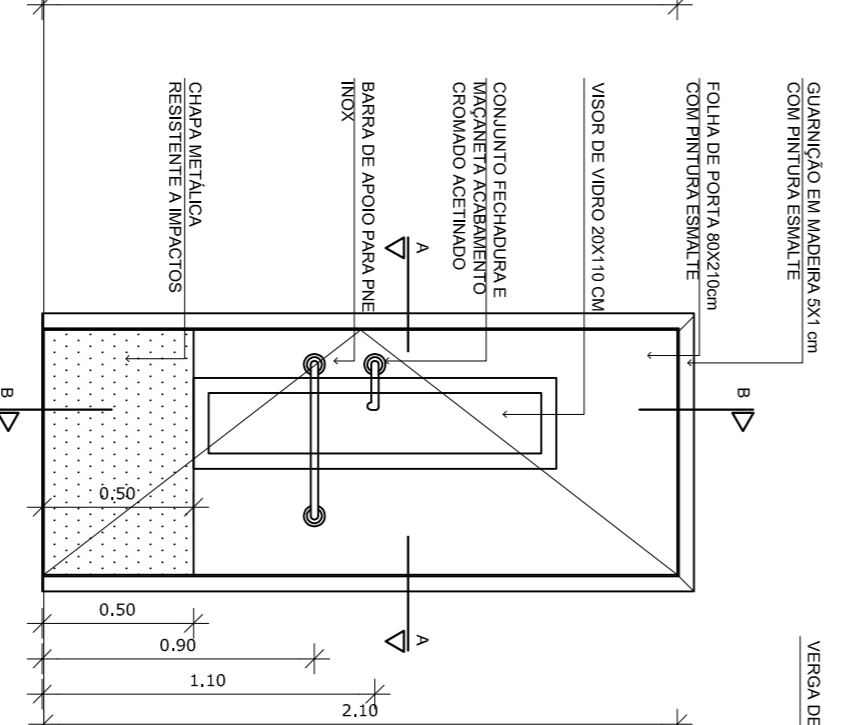
PM03



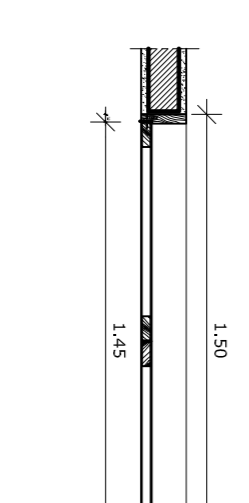
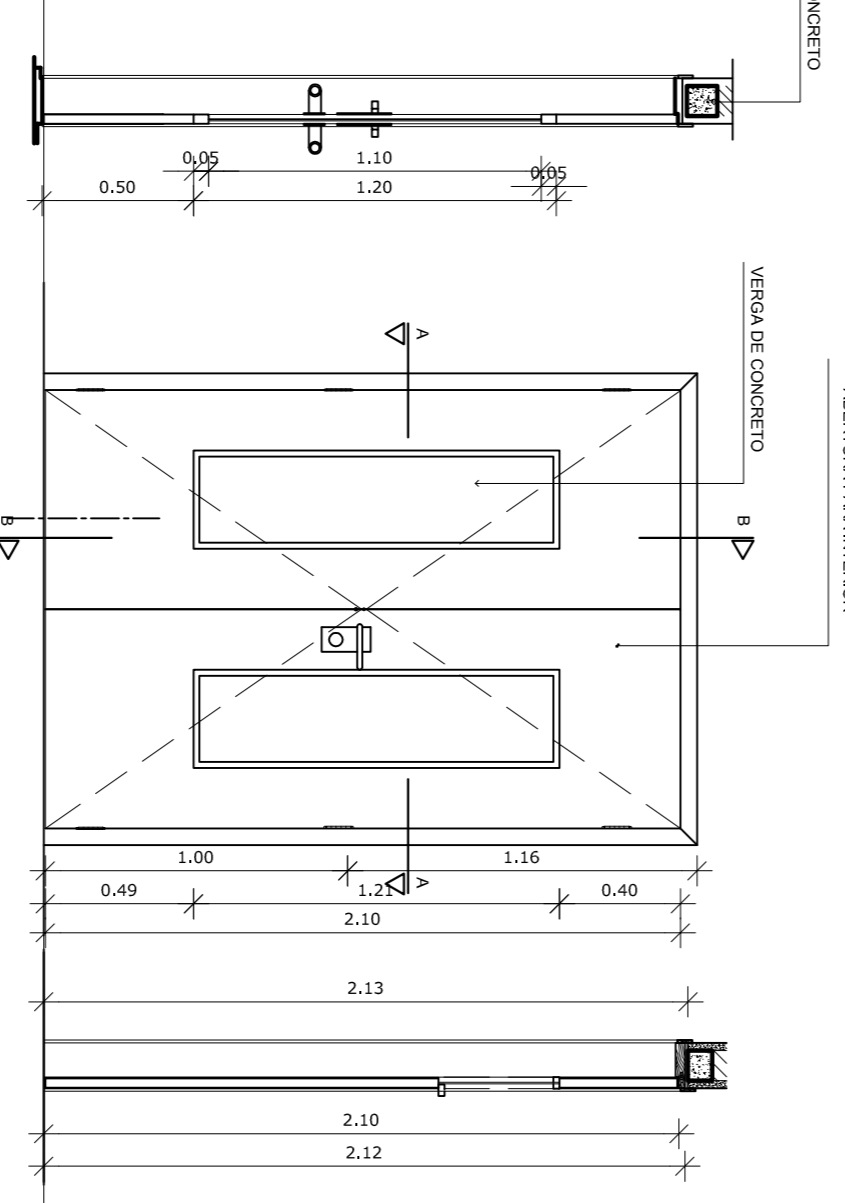
PM04



PM05



PM06



PM07

E.M.E.I. VINÍCIUS DE MORAES

SECRETARIA MUNICIPAL DA EDUCAÇÃO

PROJETO:
PROJETO ARQUITETÔNICO

SECRETARIA MUNICIPAL DE PELOTAS
SECRETARIA MUNICIPAL DA EDUCAÇÃO
DEPARTAMENTO DE PLANEJAMENTO E ENGENHARIA

Angela Rosenbucker
RUA GEN. TELLES, 347
FONE: 333.0201
e-mail: engarosenbucker@pelotas.rs.gov.br

Projeto Arquitetônico: Angélio C. Rosenbucker
CAU - A31414-5
Coordenação do Projeto: Angélio C. Rosenbucker
CAU - A31414-5

REVISÃO: _____ DATA: _____ RESPONSÁVEL: _____ OBSERVAÇÃO: _____

PA-04

LOCAL E DATA: Pelotas, maio de 2014.

ESCALA: 1/25

CONTEÚDO: Detalhe Portas de madeira

PROJETO: PROJETO ARQUITETÔNICO

ENERGICO: Rua 26, 175 - Areal