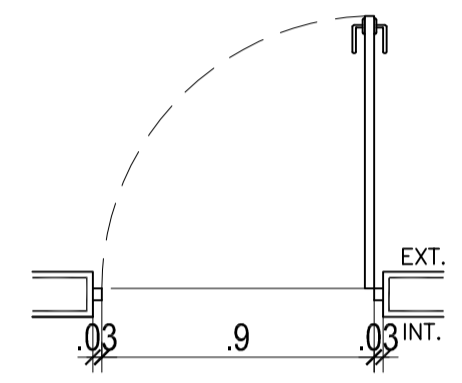
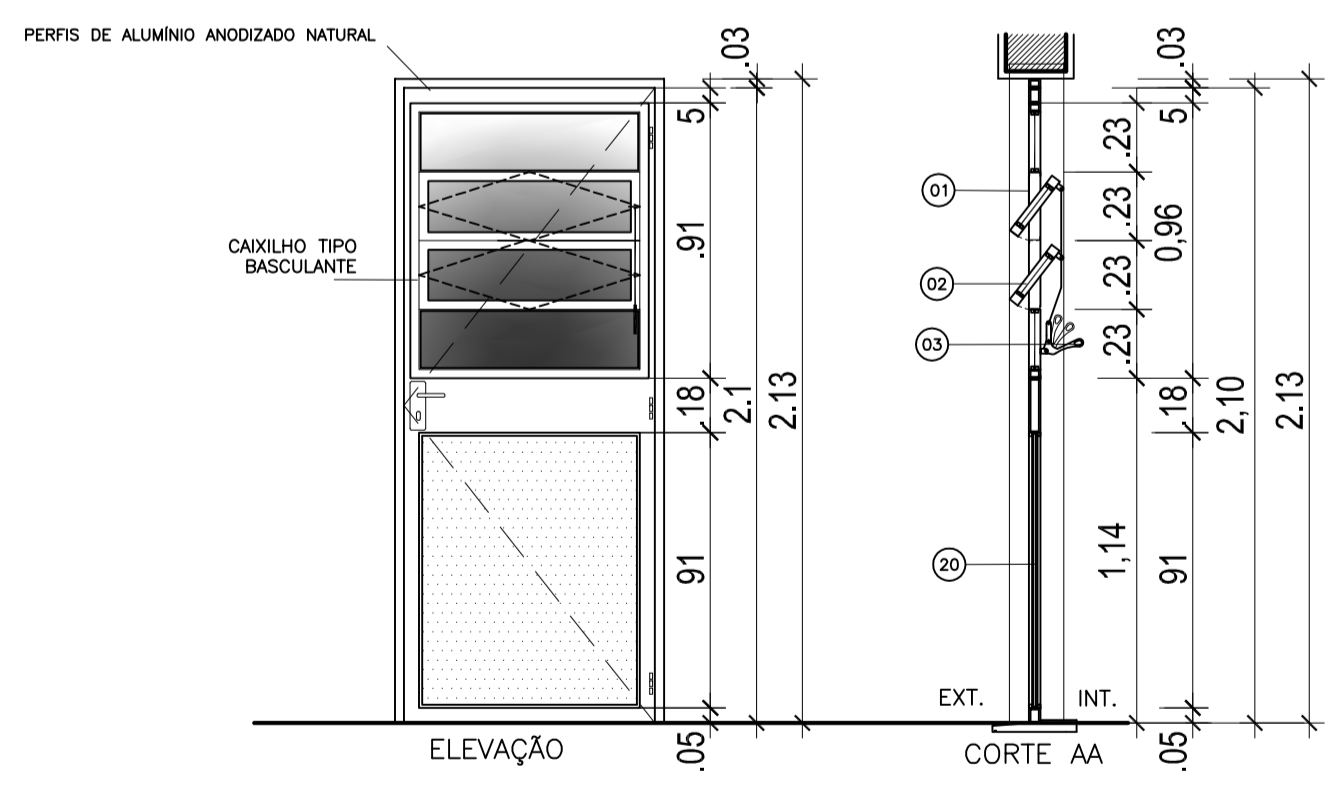


PF01

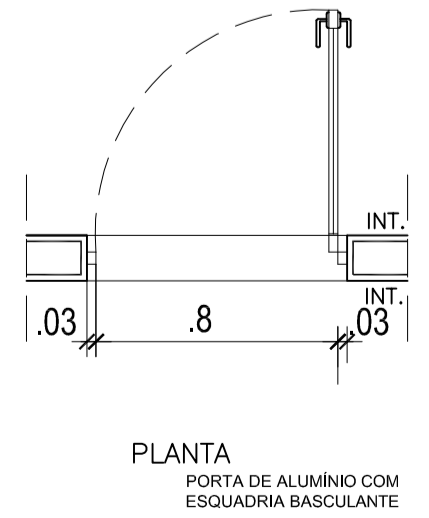


PF02


PF1	150 x 210	04	02 folhas, de abrir, em ferro, vidro temperado 6mm e tela metálica	Acesso principal e pátios
PF2	90 x 210	04	01 folha, de abrir, em ferro, vidro temperado 6mm e tela metálica	Acesso sala de atividades para pátio
PA01	80 x 210	03	01 folha, de abrir, em alumínio com basculante	Dispensa/Rouparia/Cozinha
PA02	2x-50 x 170	01	02 folhas, de abrir, em alumínio com veneziana	Casa do Gás



PA01



PLANTA  
PORTA DE ALUMÍNIO COM  
ESQUADRIA BASCULANTE

REVISÃO	DATA	RESPONSÁVEL	OBSERVAÇÃO
<b>PREFEITURA MUNICIPAL DE PELOTAS</b> SECRETARIA MUNICIPAL DA EDUCAÇÃO DEPARTAMENTO DE PLANEJAMENTO E ENGENHARIA			
 <b>E.M.E.I. VINICIUS de MORAES</b>			
SECRETÁRIO MUNICIPAL DA EDUCAÇÃO			

PROJETO:

*Angela Bosenbecker*

Projeto Arquitetônico: Ângela C. Bosenbecker  
CAU - A31414-5

RUA GEN. TELLES, 357  
PELOTAS - RS - CEP 96010-310  
FONE: 3303-0021  
e-mail: angela.bosenbecker@gmail.com

Coordenação do Projeto: Ângela C. Bosenbecker  
CAU - A31414-5

PROJETO: <b>PROJETO ARQUITETÔNICO</b>	PRANCHA: <b>PA-05</b>
ENDEREÇO: Rua 26, 175 - Areal	
CONTEÚDO: Detalhe Portas - alumínio e ferro	
LOCAL E DATA: Pelotas, maio de 2014.	ESCALA: <b>1/25</b>