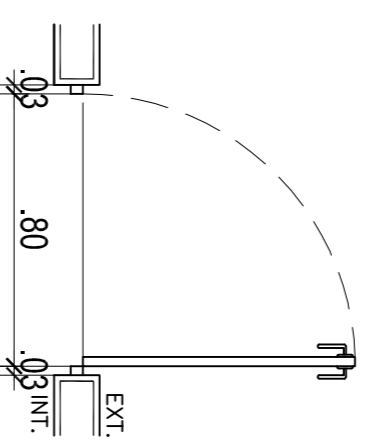
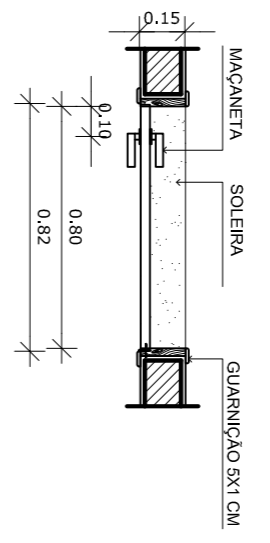


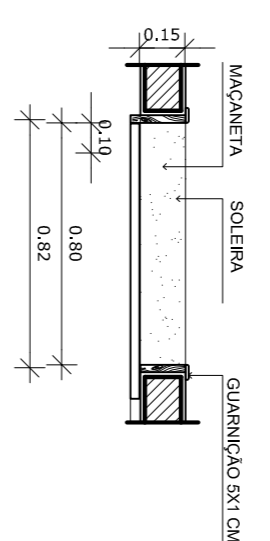
PF01



PF02



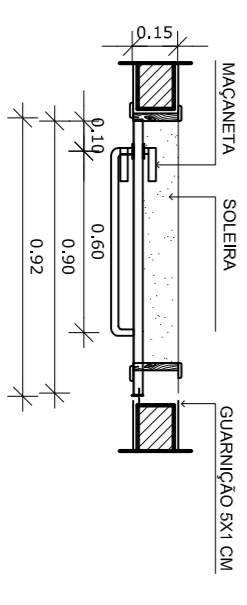
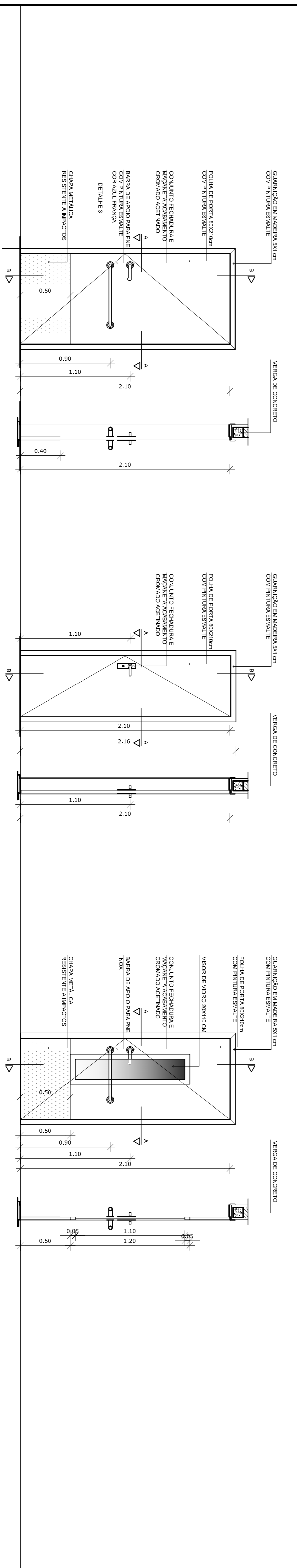
PM01



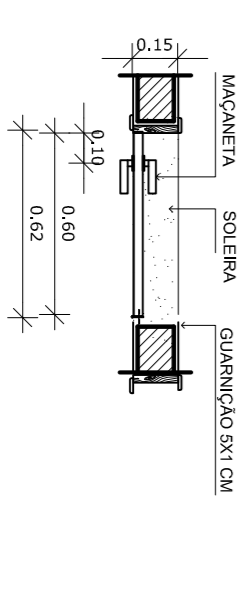
PM02

LEGENDA DE PORTAS		
REF.	Dimensões (cm)	TIPO
PA1	80 x 210	01 folha, de abrir, lisa, em madeira
PA2	80 x 210	01 folha, de correr, em madeira, c/ vidro de vidro
PA3	60 x 160	01 folha, de abrir, em madeira, c/ revestimento em laminado texturizado
PA4	90 x 210	01 folha, de abrir, em madeira, c/ chapas e barra metálica
PA5	60 x 210	01 folha, de abrir, lisa, em madeira
PA6	80 x 210	01 folha, de abrir, em madeira, c/ chapas e barra metálica

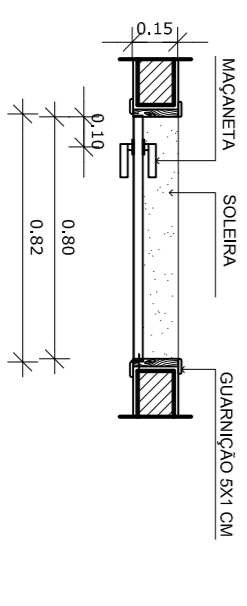
MAPA DE ESQUADRIAS			
REF.	Dimensões (cm)	TIPO	AMBIENTES
PF1	150 x 210	02 folhas, de abrir, em ferro, vidro temperado Gim e tela metálica	Acesso principal
PF2	80 x 210	01 folha, de abrir, em ferro, vidro temperado Gim e tela metálica	Cosinha / Lavanderia
PF3	150 x 280	02 folhas, de abrir, em ferro, vidro temperado gim e tela metálica c/ bandeira tipo veneziana	Saída para Área coberta
PA1	2x-50 x 170	02 folhas, de abrir, em alumínio com veneziana	Casa do Gás



PM04



PM05



PM06

<p>REVISÃO</p> <table border="1"> <tr> <th>DATA</th> <th>RESPONSÁVEL</th> <th>OBSERVAÇÃO</th> </tr> <tr> <td> </td> <td> </td> <td> </td> </tr> </table>		DATA	RESPONSÁVEL	OBSERVAÇÃO			
DATA	RESPONSÁVEL	OBSERVAÇÃO					
<p>PREFEITURA MUNICIPAL DE PELOTAS SECRETARIA MUNICIPAL DA EDUCAÇÃO DEPARTAMENTO DE PLANEJAMENTO E ENGENHARIA</p>							
<p>E.M.E.I. ZOLA AMARO</p> <p>SECRETARIO MUNICIPAL DA EDUCAÇÃO</p>							
<p>PROJETO: PROJETO ARQUITETÔNICO</p>							
<p>ENDEREÇO: Rua Alexandre Mendonça, nº 408</p>							
<p>CONTEÚDO: Detalhe Portas</p>							
<p>LOCAL E DATA: Pelotas, maio de 2014.</p>							
<p>ESCALA: 1/25</p>							
<p>Projeto Arquitetônico: Angélio C. Bosenbecker CAU - A31414-5</p> <p>Coordenação do Projeto: Angélio C. Bosenbecker CAU - A31414-5</p>							
<p>Angela Bosenbecker</p> <p>PROJETADEIRA</p> <p>RUA GEM, TELER, 347 PELOTAS - RS - CEP: 96201-010 FONE: 33330301 e-mail: angela@bosenbeckerproj.com</p>							
<p>PRANCHA: PA-07</p>							