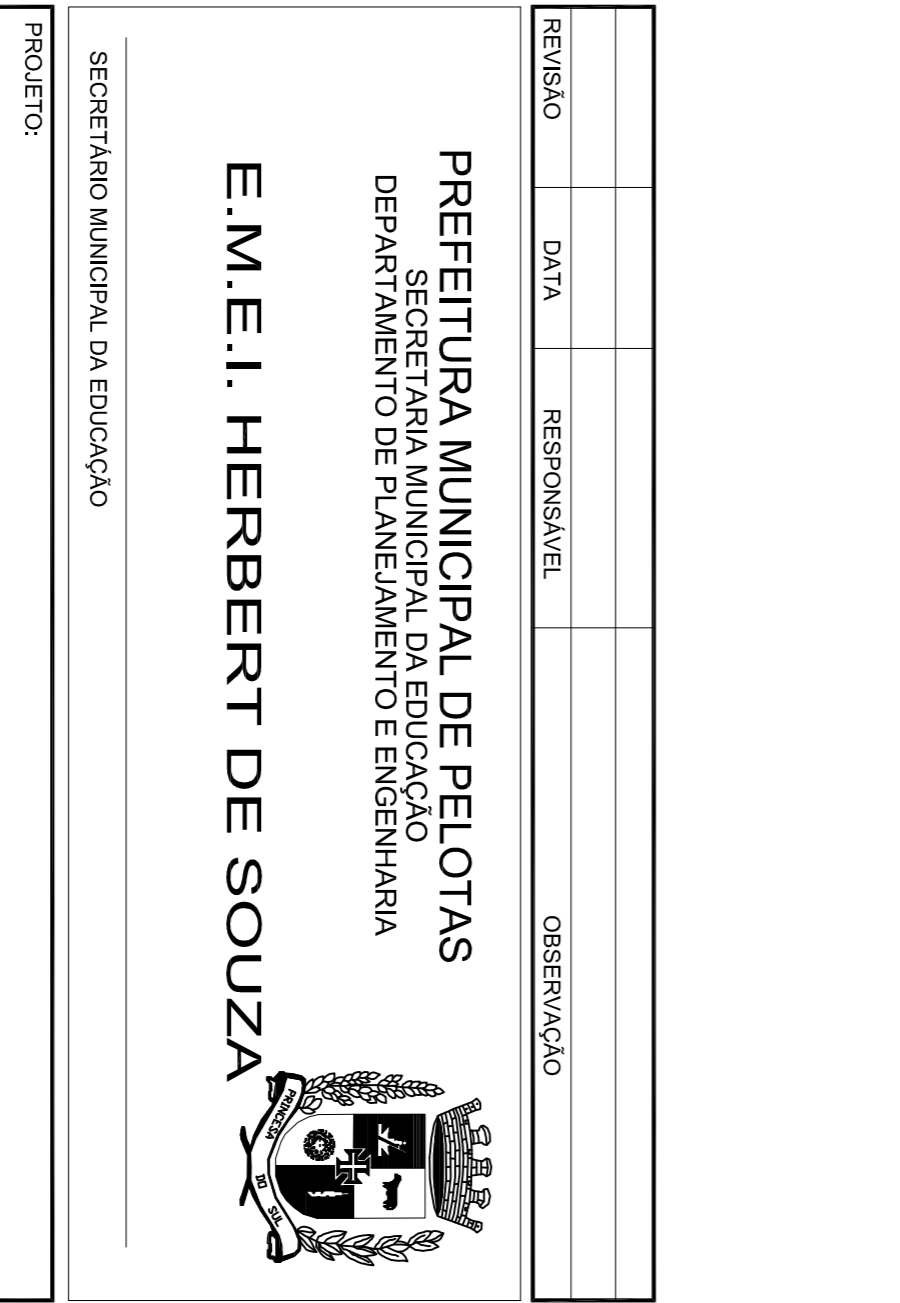
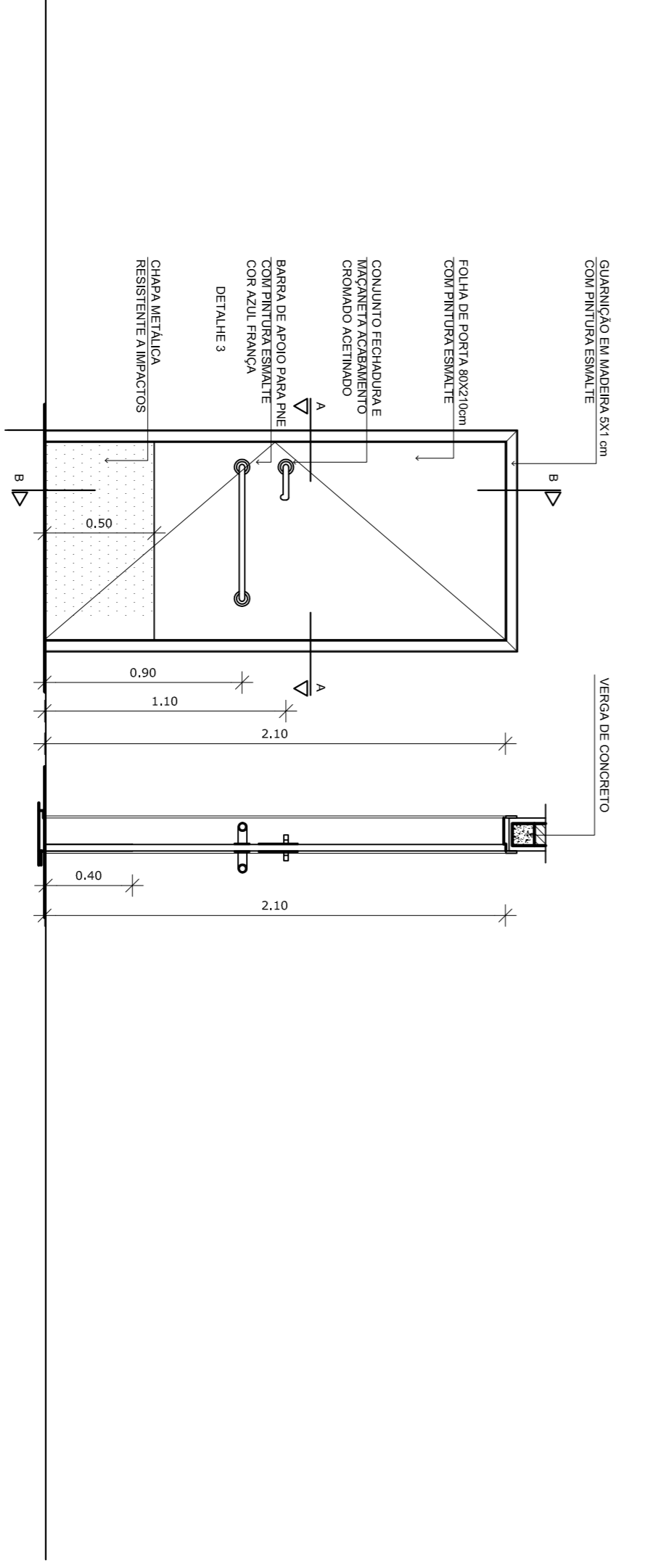
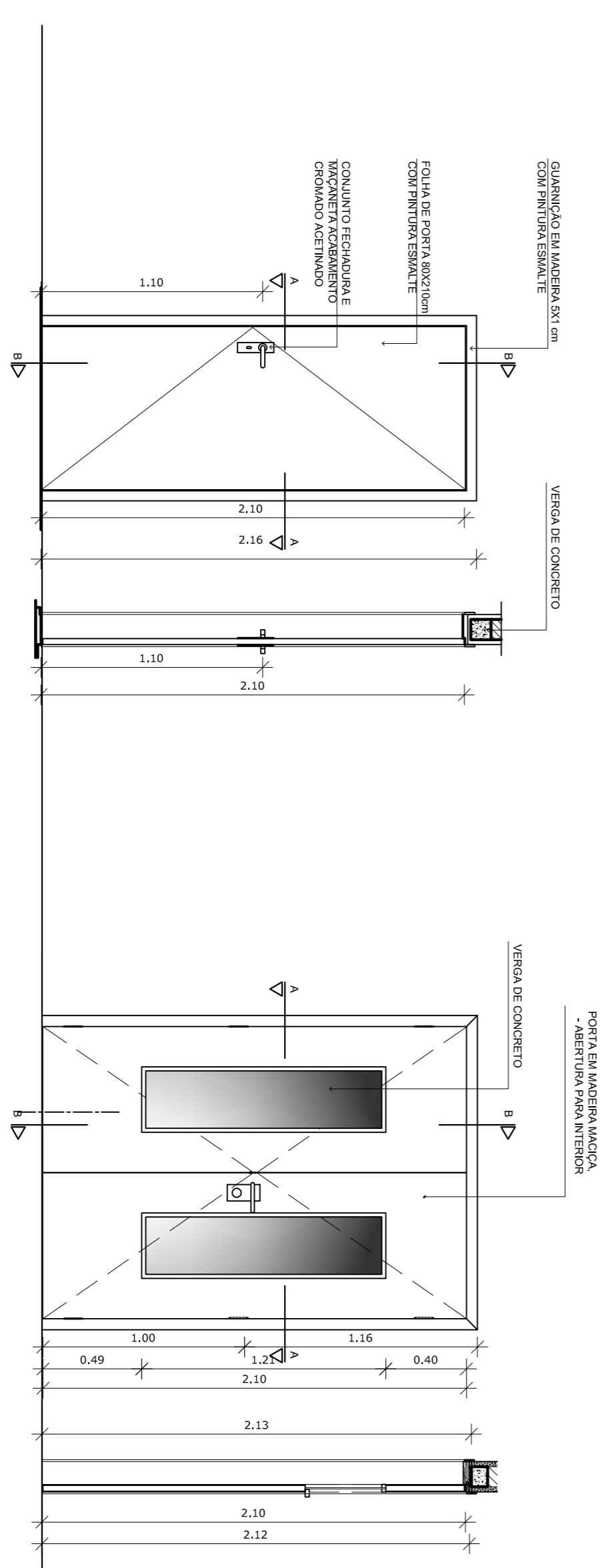


MAPA DE ESQUADRIAS

LEGENDA DE PORTAS				
REF.	Dimensões (cm)	Quantidade	TIPO	AMBIENTES
PA01	80 x 210	02	01 folha, de abrir, lisa, em madeira	Sala dos professores, Direção, Circulação
PA02	160 x 210	01	02 folhas, de abrir, com visor de vidro 6mm	Área coberta
PA03	60 x 160	03	01 folha, de abrir, em madeira, c/ revestimento em laminado texturizado	sanitário
PA04	90 x 210	02	01 folha, de abrir, em madeira, c/ chapé e barra metálica	Sanitários PNE
BANDSERA	90 x 65	02	01 folha, maxilar, em madeira, c/ vidro 6mm	Sanitários PNE

LEGENDA DE PORTAS				
REF.	Dimensões (cm)	Quantidade	TIPO	AMBIENTES
PF01	150 x 210	01	02 folhas, de abrir, com ferro, vidro temperado 6mm e tela metálica	Acesso principal e patios
PF02	80 x 210	10	01 folha, de abrir, em ferro, vidro temperado 6mm e tela metálica	Acesso das berçários ao pátio
PA01	80 x 210	06	01 folha, de abrir, em alumínio com basculante	Dispensário/Repositório Cozinha
PA02	2x-50 x 170	01	02 folhas, de abrir, em alumínio com veneziana	Casa do Gas
PA03	150 x 240	08	2 folhas de correr, em alumínio anodizado na cor preta e vidro temperado de 6mm	Fechamento das vãos das áreas abertas



**Angela Bosenbecker**  
 RUA GEM, TELER, 347  
 FLORES, 85 - CEN. VENEZOLTO  
 FONE: 33330001  
 e-mail: angela@bosenbecker.com

Projeto Arquitetônico: Angelo C. Bosenbecker  
 CAU - A31414-5

Coordenação do Projeto: Angelo C. Bosenbecker  
 CAU - A31414-5

SECRETARIA MUNICIPAL DA EDUCAÇÃO  
 SECRETARIA MUNICIPAL DA EDUCAÇÃO  
 DEPARTAMENTO DE PLANEJAMENTO E ENGENHARIA

**E.M.E.I. HERBERT DE SOUZA**

SECRETARIA MUNICIPAL DA EDUCAÇÃO

PROJETO: PROJETO ARQUITETÔNICO

ENDERGO: Av. Leopoldo Brod, 3220

CONTEUDO: Detalhe Portas

LOCAL E DATA: Pelotas, maio de 2014.

ESCALA: 1/25

PRANCHAS: PA-04