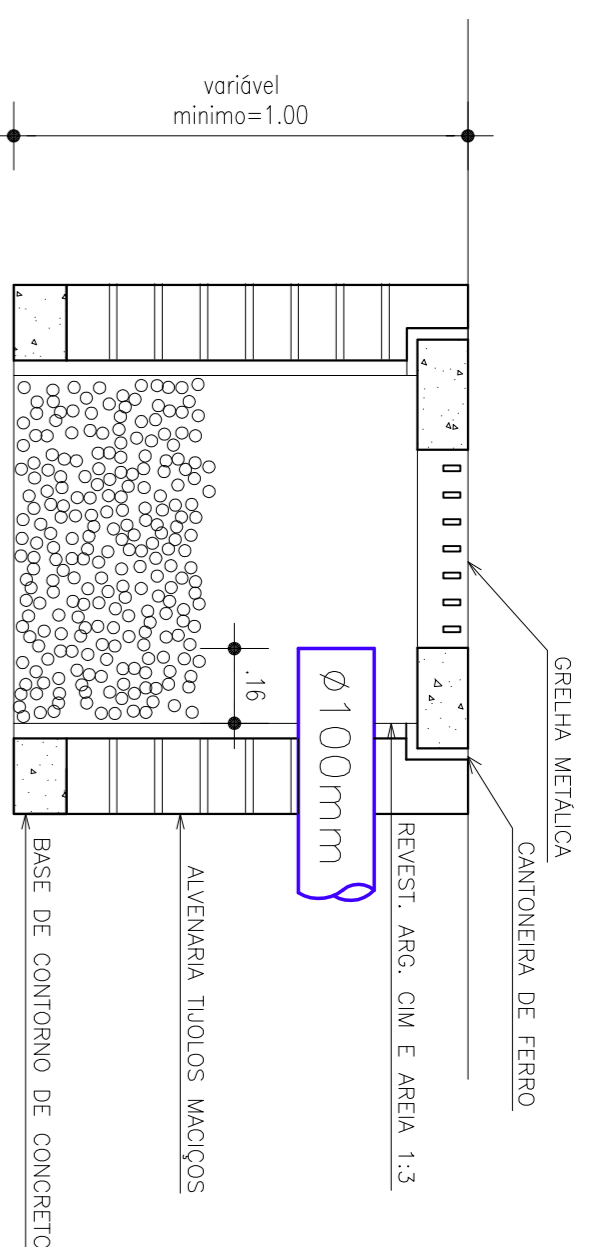
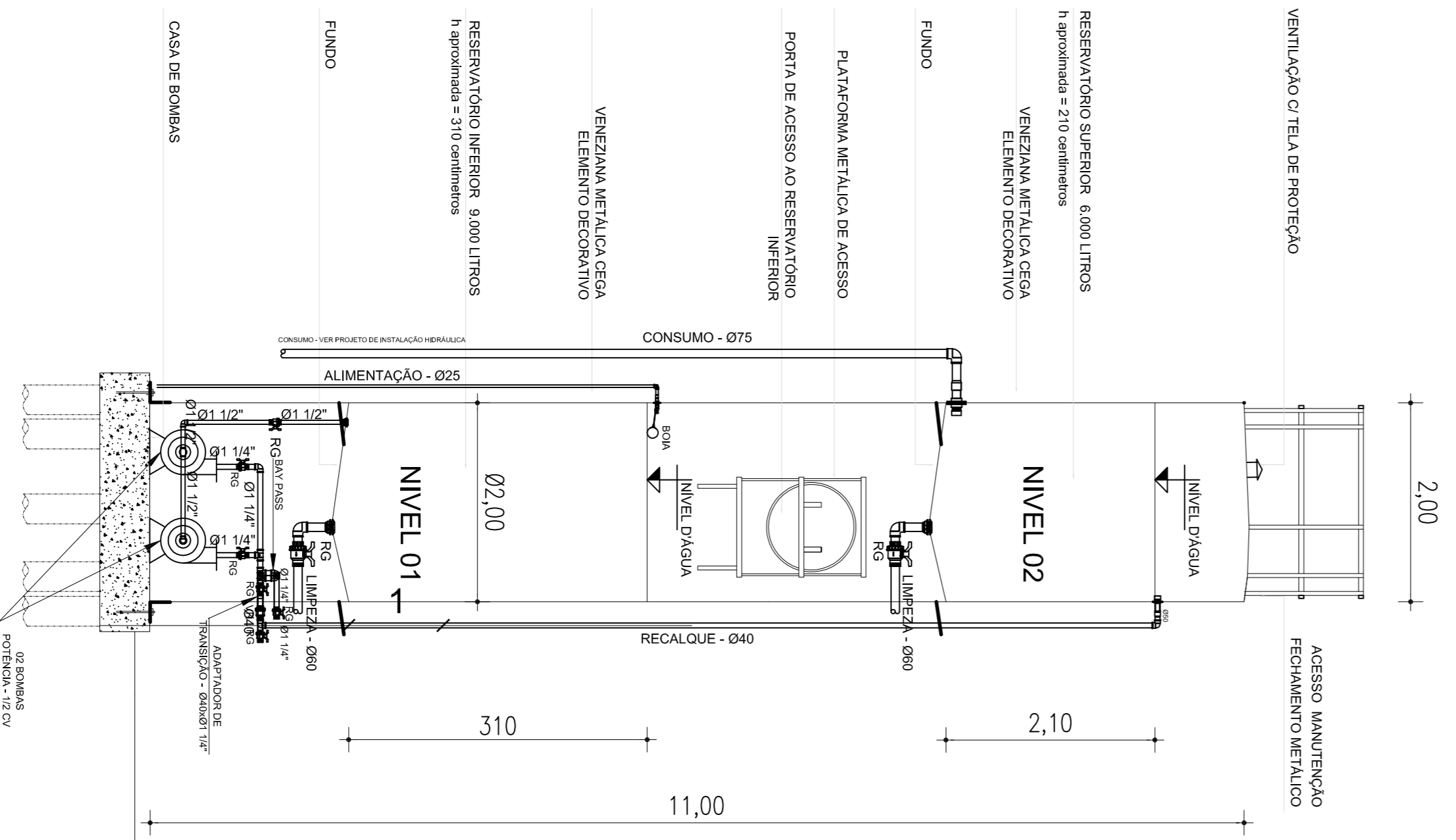


PLANTA BAIXA

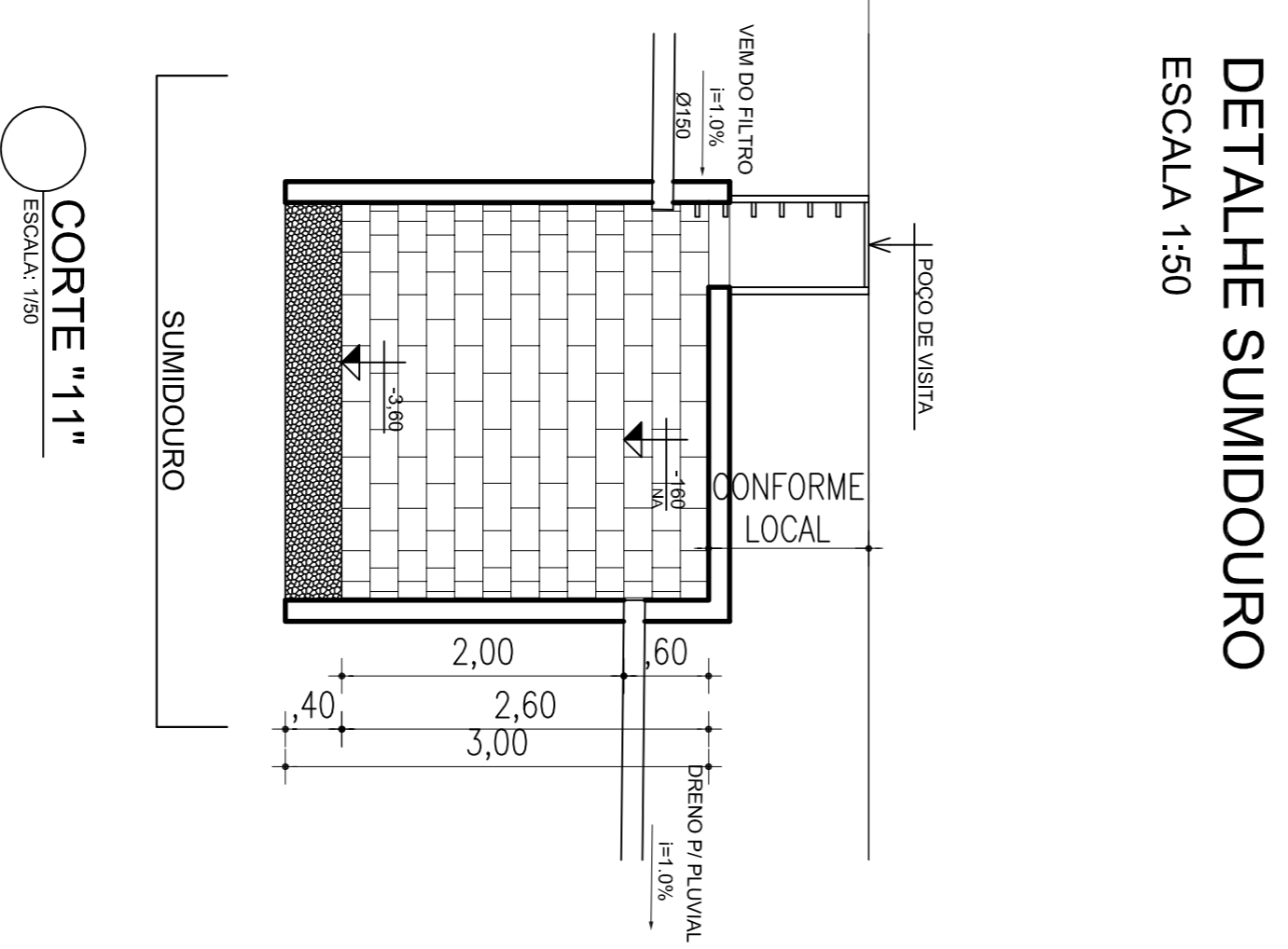
DETALHE PADRÃO CAIXAS DE BRITA  
ESCALA 1:10



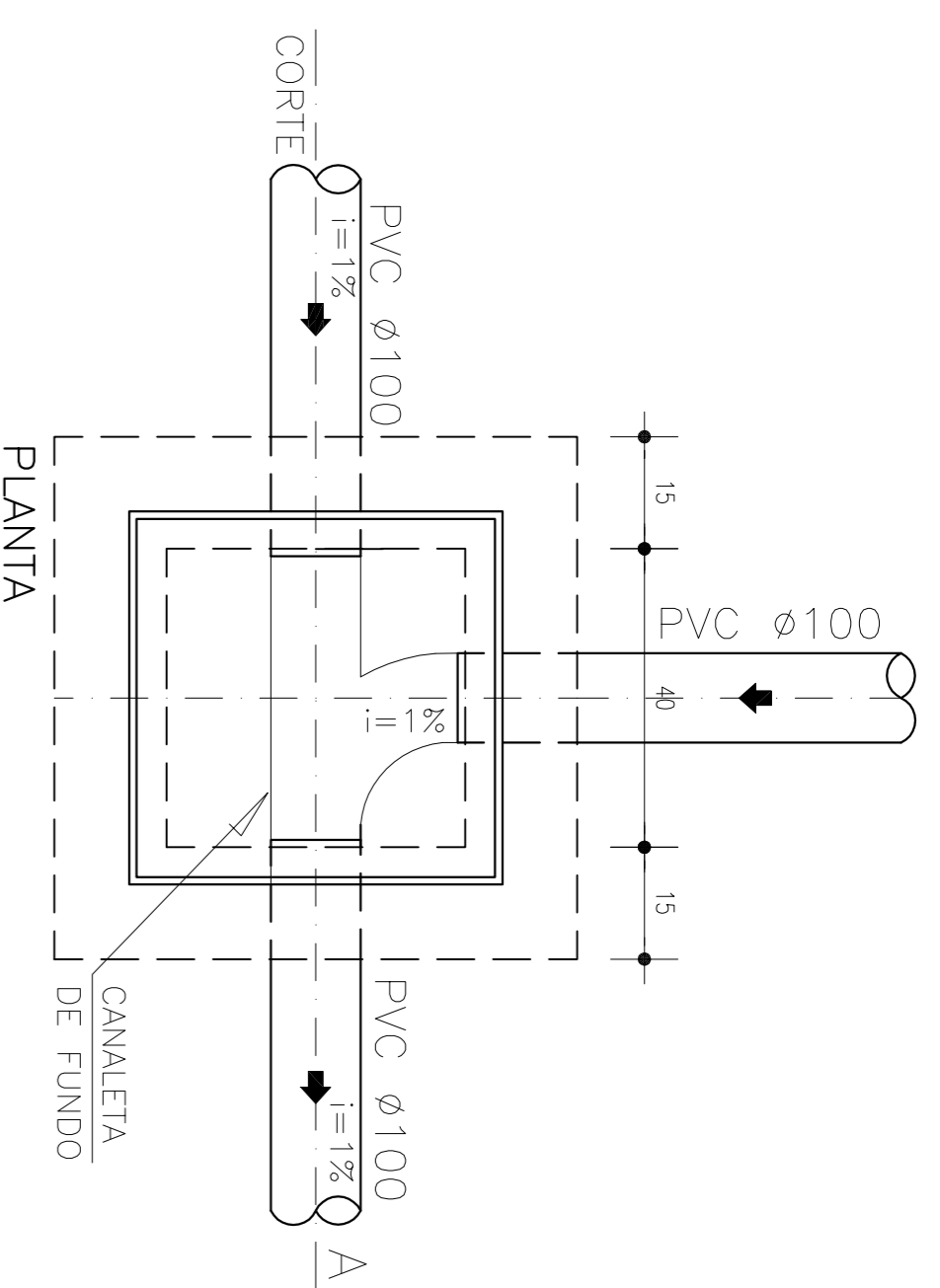
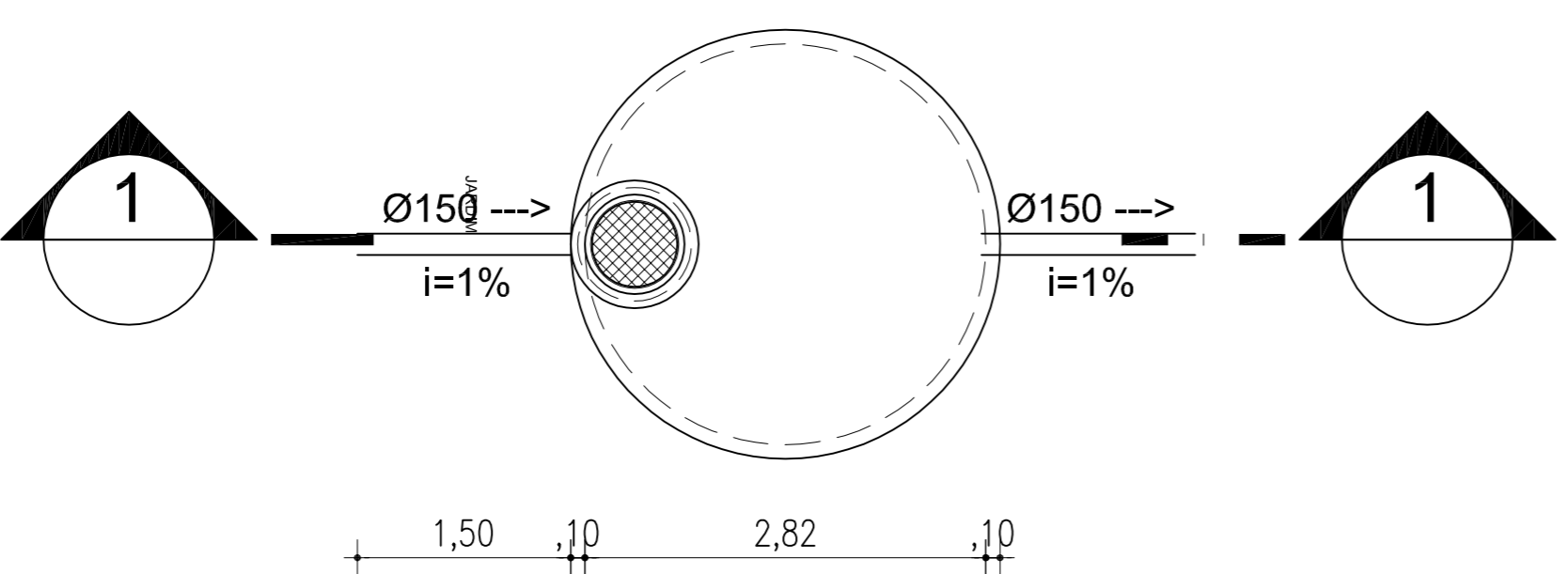
CORTE A-A'



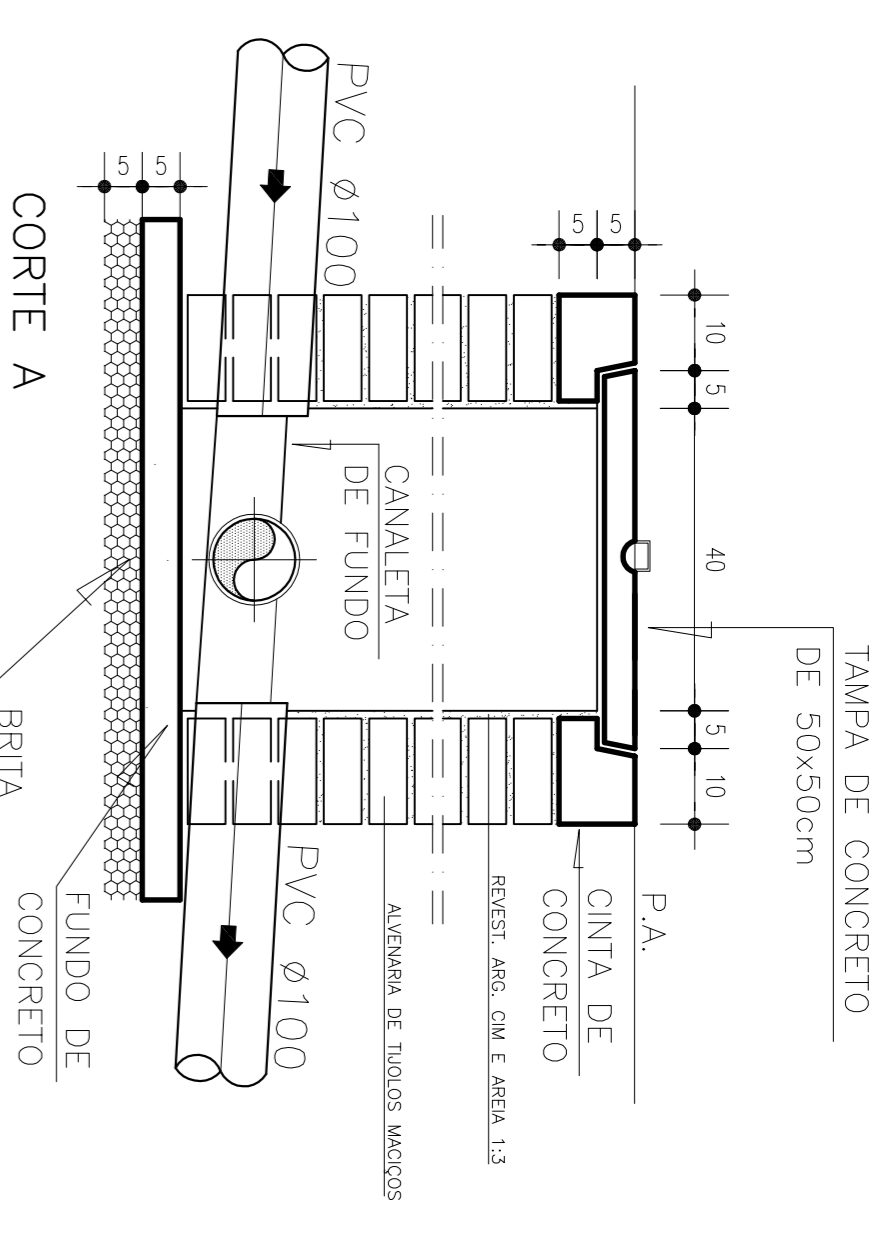
DETALHE RESERVATÓRIO METÁLICO  
ESCALA 1:50



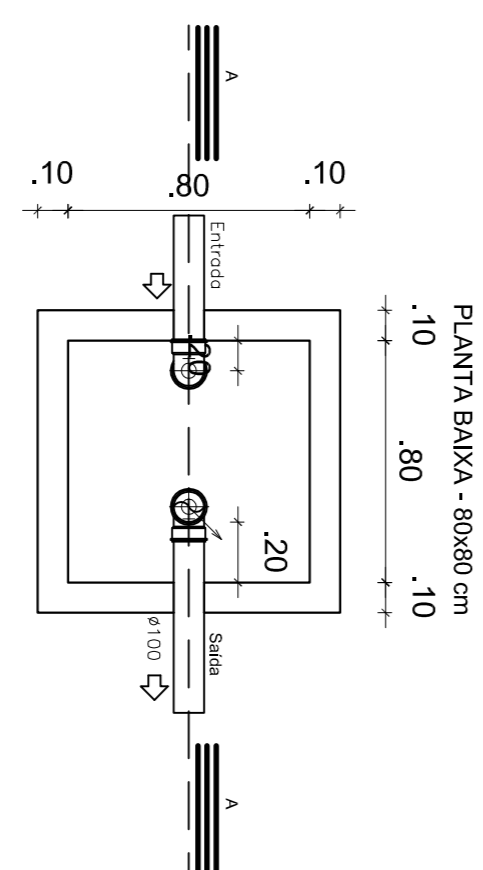
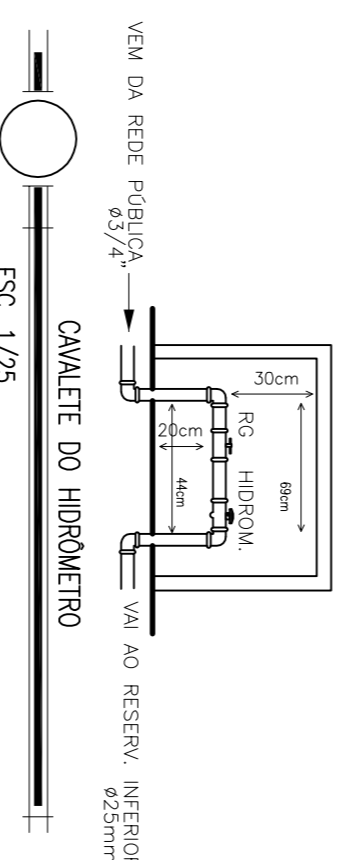
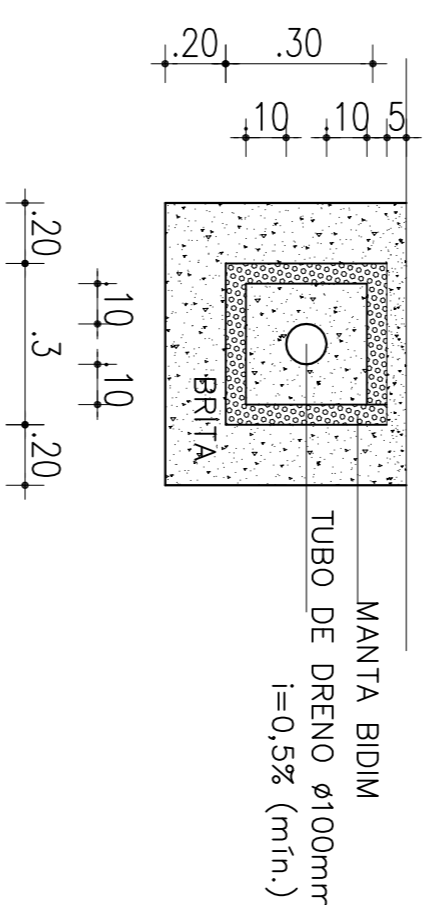
DETALHE SUMIDOURO  
ESCALA 1:50



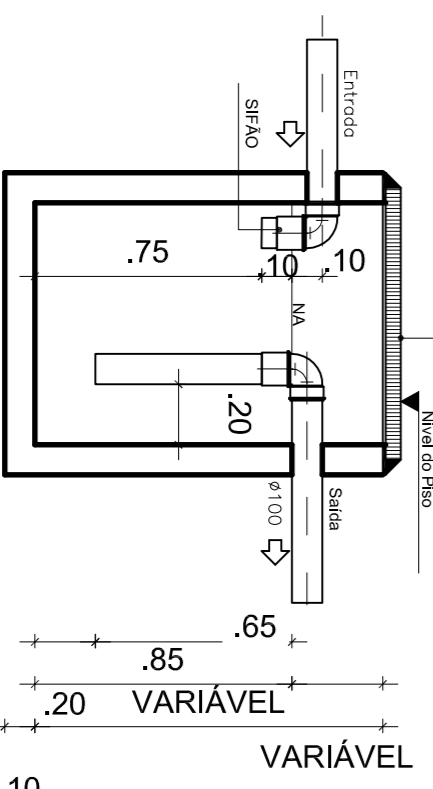
DETALHE PADRÃO - ENTRADAS E  
SAIDAS DAS CAIXAS DE INSPEÇÃO  
ESCALA: 1/10



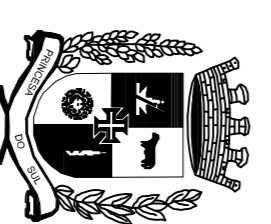
DETALHE EM CORTE - DRENO FRANCÊS  
escala 1/25



CAIXA DE GORDURA ESPECIAL  
(CGE) E DE SABÃO (CSS)  
ESCALA 1:25



E.M.E.I. HERBERT JOSÉ DE SOUZA



PREFEITURA MUNICIPAL DE PELOTAS  
SECRETARIA MUNICIPAL DA EDUCAÇÃO  
DEPARTAMENTO DE PLANEJAMENTO E ENGENHARIA

SECRETÁRIO MUNICIPAL DA EDUCAÇÃO

PROJETO:

*Angela Bosenbecker*

RUA GEN. TELLES, 347  
FONE: 3330001  
FAX: 3330001  
e-mail: angela@educacao.gn.gov.br

Projeto Arquitetônico: Angélio C. Bosenbecker  
CAU - A31 41-4-5  
Coordenação do Projeto: Angélio C. Bosenbecker  
CAU - A31 41-4-5

PROJETO: PROJETO HIDROSSANITÁRIO

PRANCHA:

ENERGICO: Av. Leopoldo Brod. 3220

CONTEUDO: DETALHES

PH-03

LOCAL E DATA:

Pelotas, OUTUBRO de 2014.

ESCALA:

INDICADA