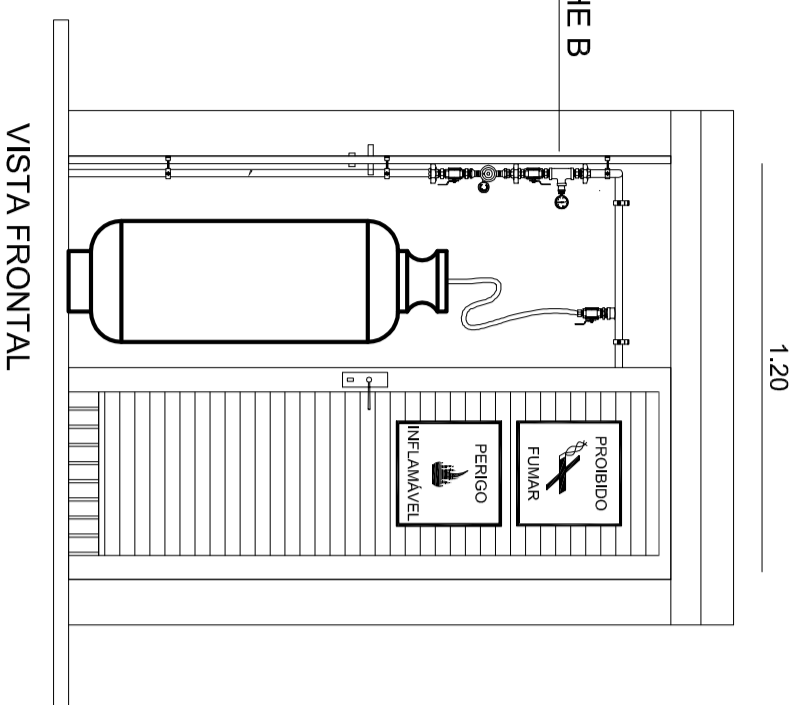
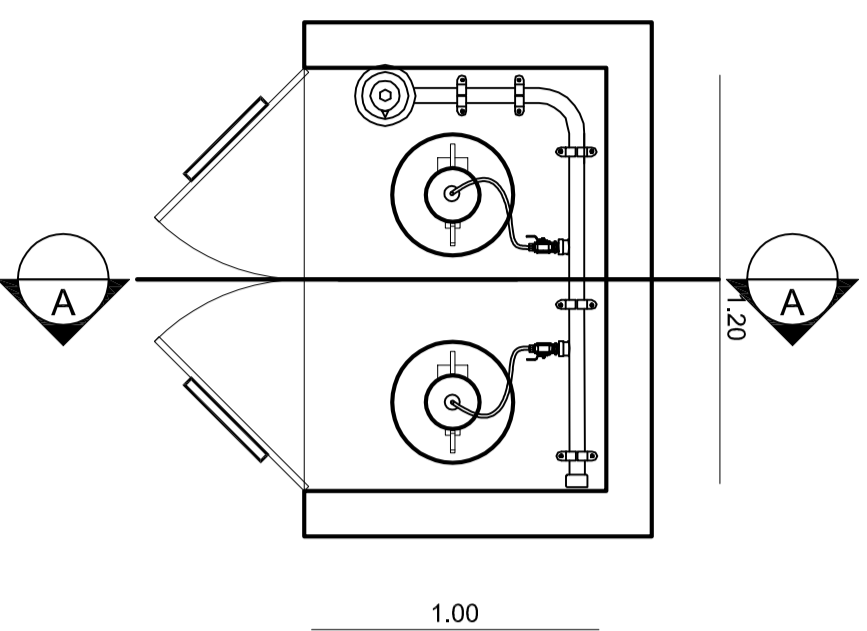


**REGULADOR DE 2º ESTÁGIO**  
 INSTALADOS NAS PAREDES PRÓXIMAS AOS PONTOS DE CONSUMO

DETALHE B



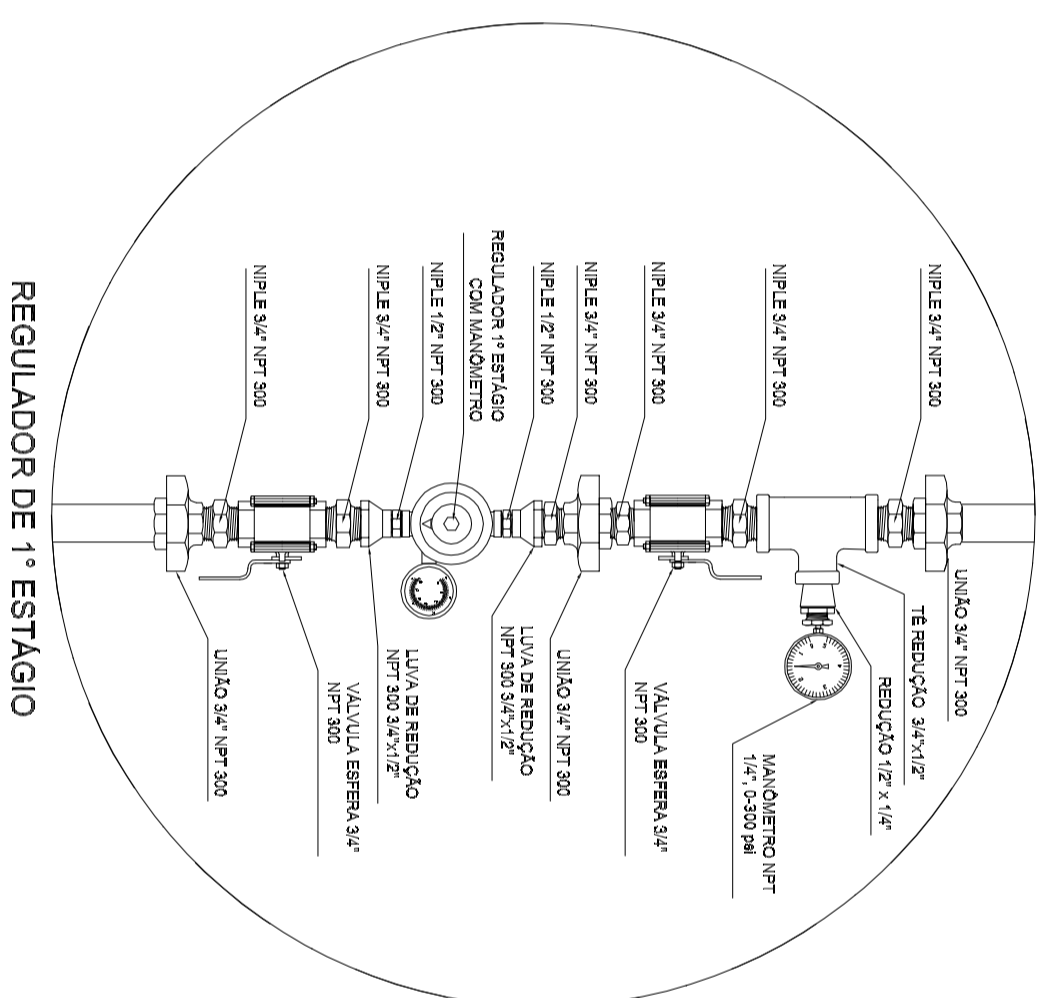
VISTA FRONTAL



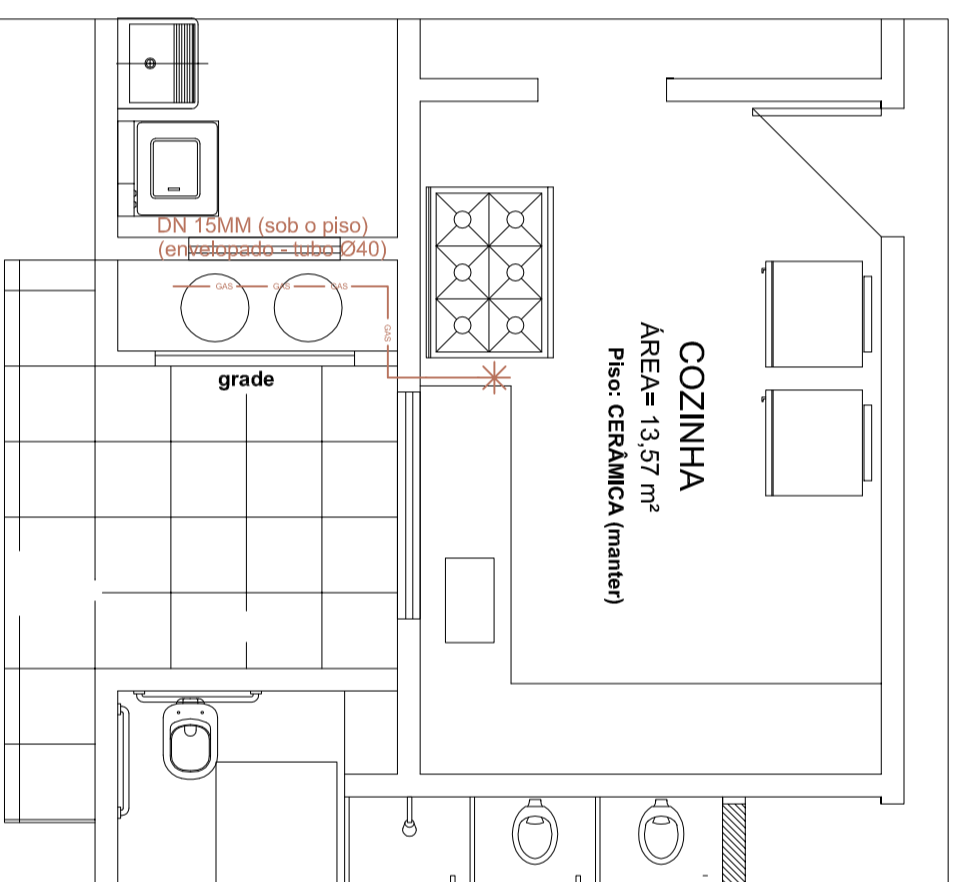
VISTA SUPERIOR

## DETLAHE CENTRAL DE GLP

Escala: 1/25

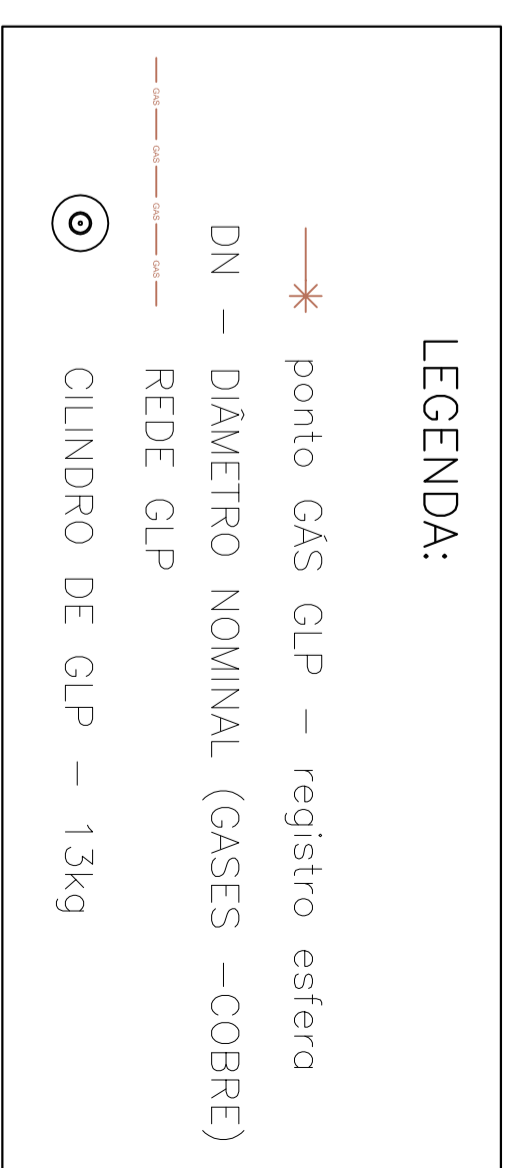


REGULADOR DE 1º ESTÁGIO



## Planta Baixa

Escala: 1/50



### LEGENDA:

\* ponto GÁS GLP - registro esfera

DN - DIÂMETRO NOMINAL (GASES - COBRE)

REDE GLP

CILINDRO DE GLP - 13kg

REVISÃO	DATA	RESPONSÁVEL	OBSERVAÇÃO

**PREFEITURA MUNICIPAL DE PELOTAS**  
 SECRETARIA MUNICIPAL DA EDUCAÇÃO  
 DEPARTAMENTO DE PLANEJAMENTO E ENGENHARIA



**E.M.E.I. NELSON ABBOTT**

SECRETÁRIO MUNICIPAL DA EDUCAÇÃO

PROJETO:

*Angela Bosenbecker*  
 Rua GEN. TELLES, 357  
 PELOTAS - RS - CEP 96100-910  
 FONE: 3305-0021  
 e-mail: angela.bosenbecker@gmail.com  
 Projeto Arquitetônico: Angela C. Bosenbecker  
 CAU - A31.414-5  
 Coordenação do Projeto: Angela C. Bosenbecker  
 CAU - A31.414-5

PROJETO:

**PROJETO - REDE GLP**

PRANCHA:

**GAS-01**

ENDEREÇO:

Rua Juvenal Muller, 354 - Areal

CONTEÚDO:

PLANTA BAIXA

LOCAL E DATA:

Pelotas, maio de 2014.

ESCALA:

1/50