

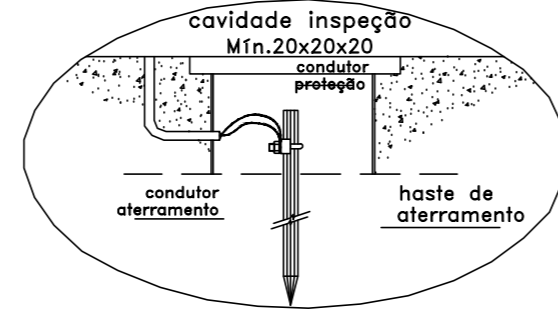
Quadro de Cargas									
Circ.	Descrição	CD01				Prot. A	Cond. mm ²	Obs.	Circuito do quadro geral
		Ilumin.	Tomadas	Spdt	Prot. W				
0	Alimentação do Quadro	10 W	125 W	100W	1320W	60A	100A	10	Obs.: Circuito do quadro geral
1	Iluminação	38	4		880	4A	10A	2,5	Obs.:
2	Tomadas			24	2400	11A	16A	2,5	Obs.:
3	Ar Condicionado				2500	11A	16A	2,5	Obs.:
4	Ar Condicionado				2500	11A	16A	2,5	Obs.:
5	Ar Condicionado				2500	11A	16A	2,5	Obs.:
6	Ar Condicionado				2500	11A	16A	2,5	Obs.:
Total		38	4	24	4	13200			

LEGENDA:

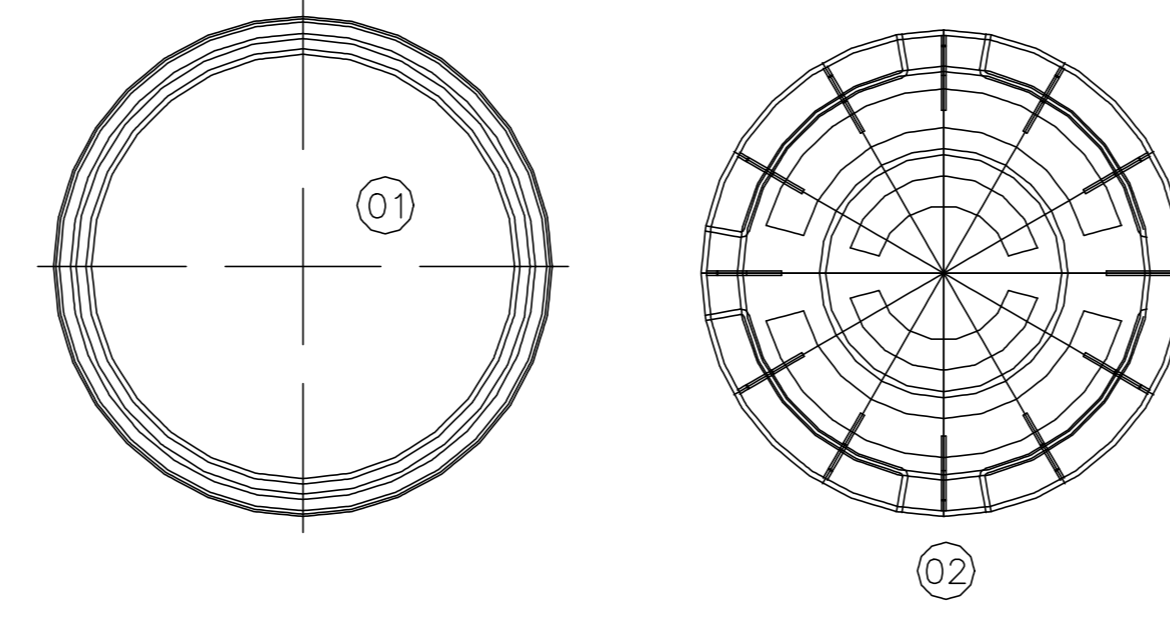
- Interruptor Simples
- Interruptor Duplo
- Canalizador
- Fio de Luz no Teto
- Fio de Luz no Teto
- Tomada Base - 110V
- Tomada Média - 110V
- Tomada Alta - 220V
- Neutro, Fase, Aberto, Terra
- Barrado
- Barrado no Piso
- CD
- Tomada 2 pólos ar condicionado
- Tomada 3 pólos para funilção de emergência

Observações:

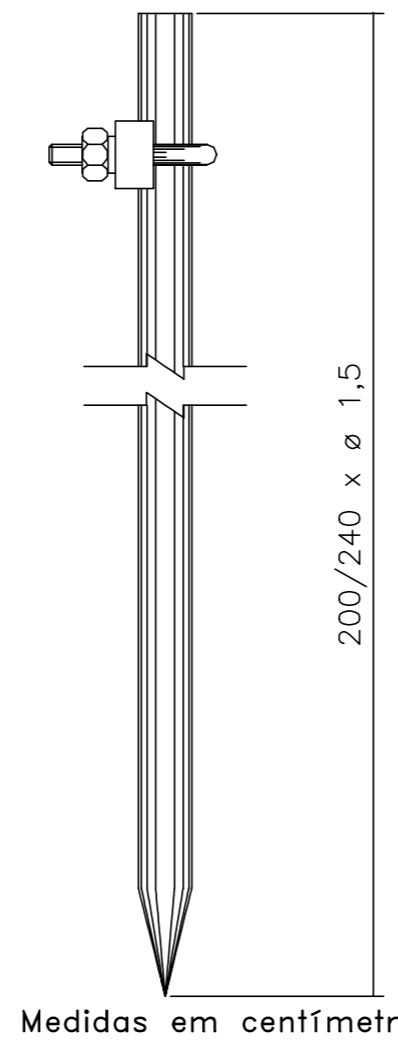
- Fiação sem indicação será #1,5 mm²
- Estrutura será Ø3/4"
- Tomadas serão 20A



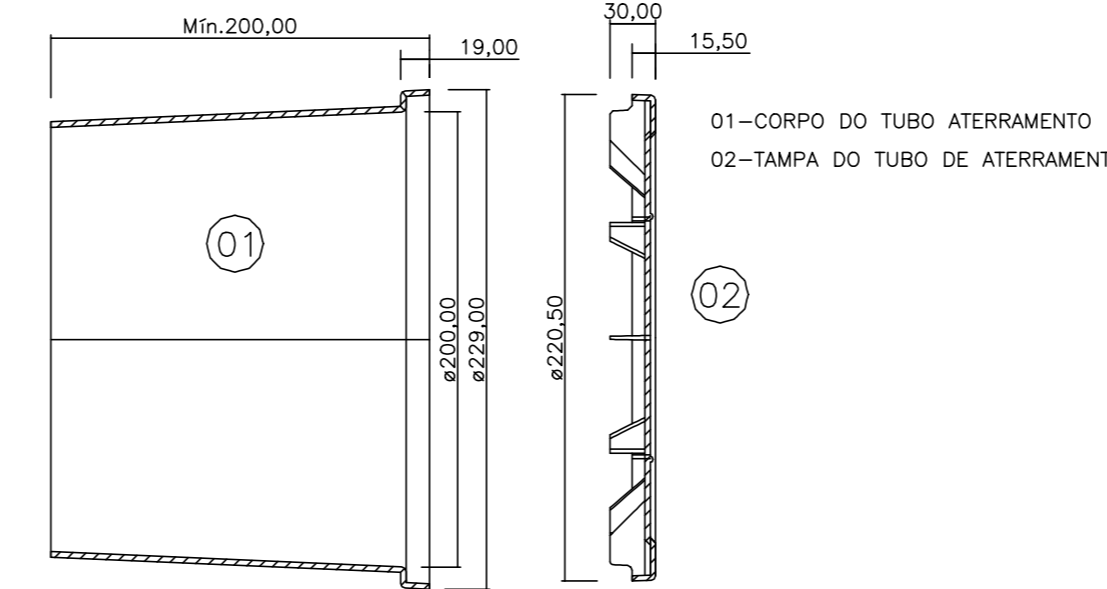
2 Detalhe - Aterramento
escala: s/e



HASTE DE COBRE, AÇO ZINCADO
OU AÇO REVESTIDO DE COBRE
(circular)



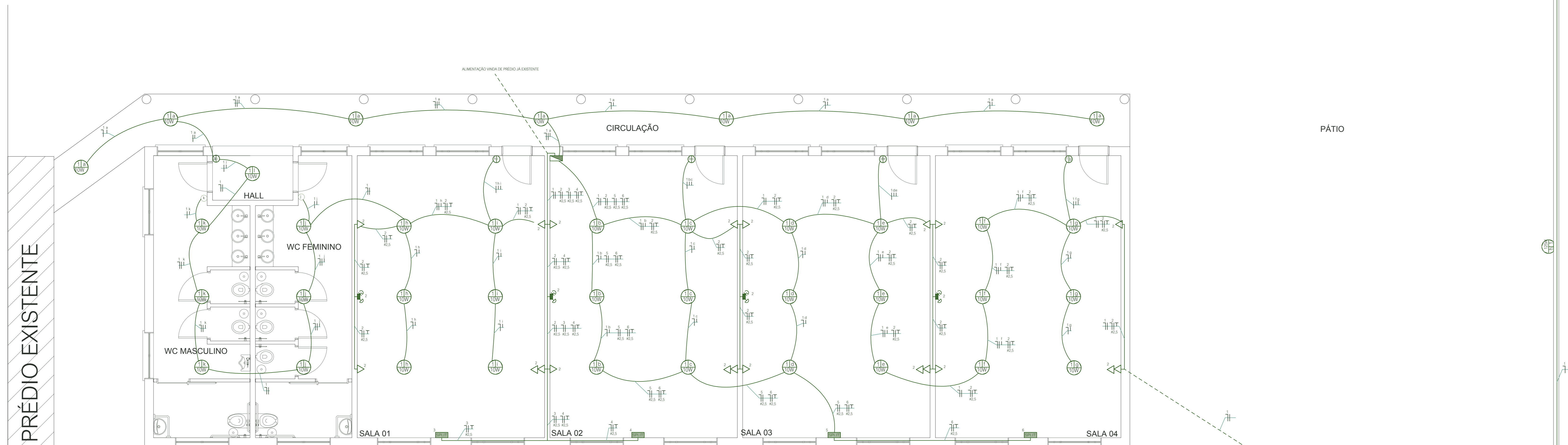
Medidas em centímetros.



Medidas mínimas em milímetros.

3 Detalhe - Tubo de Aterramento
escala: s/e

4 Detalhe - Haste de Aterramento
escala: s/e



1 Planta Baixa
escala: 1/50

SECRETARIA DE EDUCAÇÃO E DESPORTO

E.M.E.F. INDEPENDÊNCIA

SECRETÁRIO MUNICIPAL DA EDUCAÇÃO

PROJETO: **Departamento de Engenharia**

PRACA 20 DE SETEMBRO, 366
PELOTAS - RS - CEP 96015-280
FONE: (53)3284-2818
e-mail: dpensmed@gmail.com

Eq. Técnica: Arq. Adriane S. Gorgalves
caso A25439-3
Arq. Olga M. Almeida da Silva
caso A50487-2
Arq. Tamara Cunha
caso A35554-2
Arq. Ludiana C. Garcia
caso A120960-5
Eng. Civil José Henrique C. Cordeiro
creta 202750
Apoo Tec. Rafael Schuler
trabalha S. Braga
Mônica Vieira dos Santos
Guacira Das Veira
Carolina Barbosa S. Godinari

RESPONSÁVEL TÉCNICO: _____

PROJETO: Ampliação e Reforma - E. M. E. F. INDEPENDÊNCIA	PRONCHA: 02/09
ENDEREÇO: Rua Paulo Ad Teixeira, 535, Lot. Sítio Floresta - Três Vendas	
CONTEÚDO: Projeto Elétrico	
LOCAL E DATA: Pelotas, Novembro de 2017.	ESCALA: INDICADA