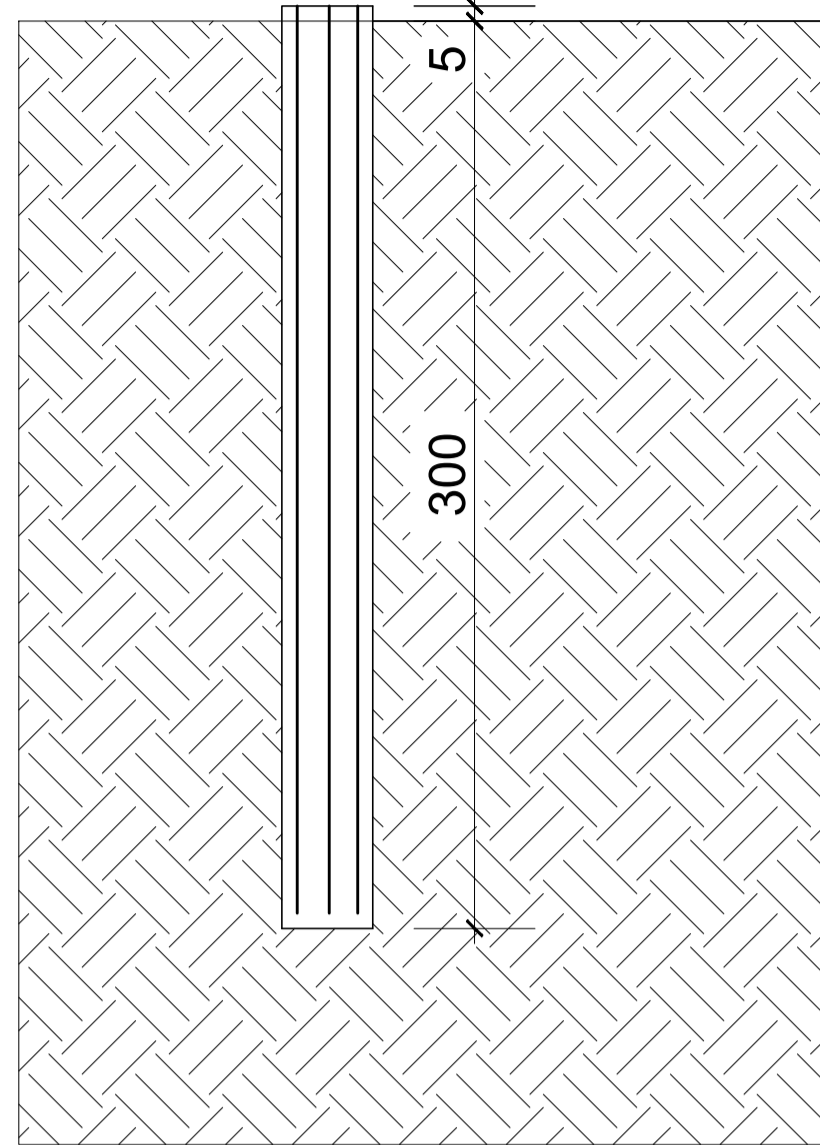


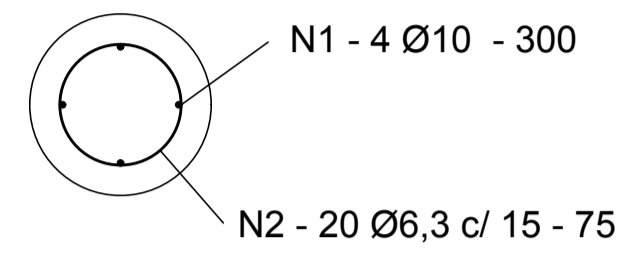
Detalhe Armadura da Estaca (41x) :

Estaca ancorada no bloco - 5cm



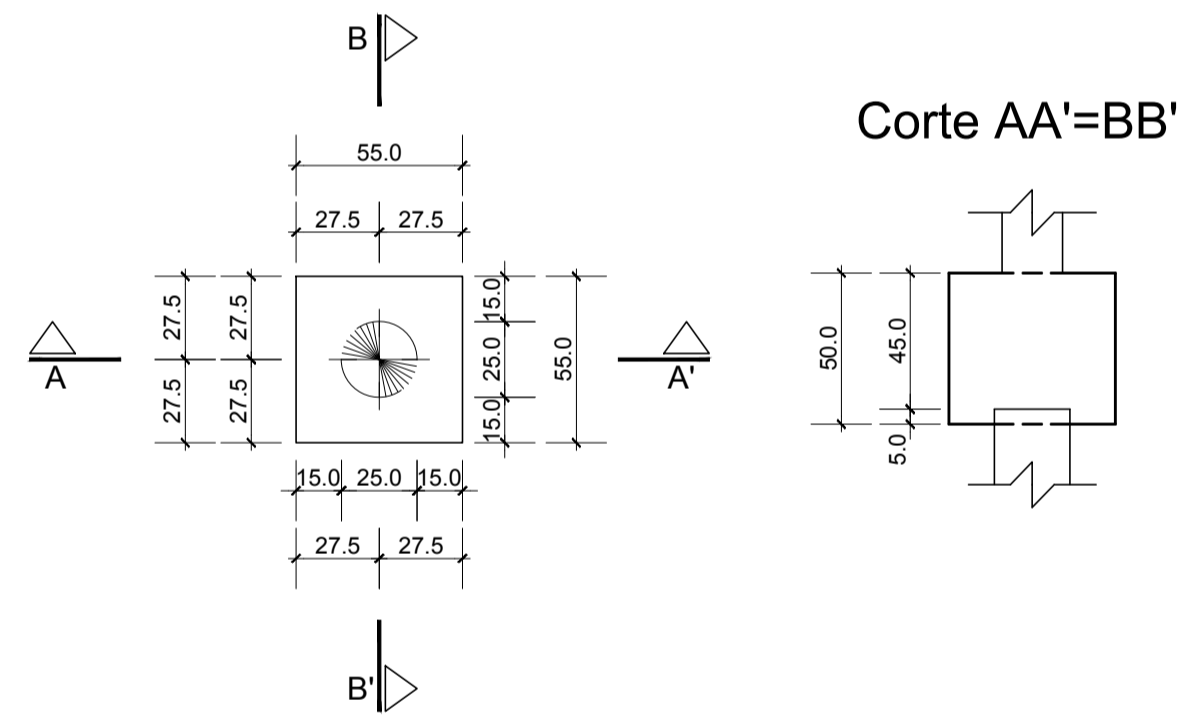
Estaca Escavada

Diâmetro: 25 cm
Comprimento: 300 cm



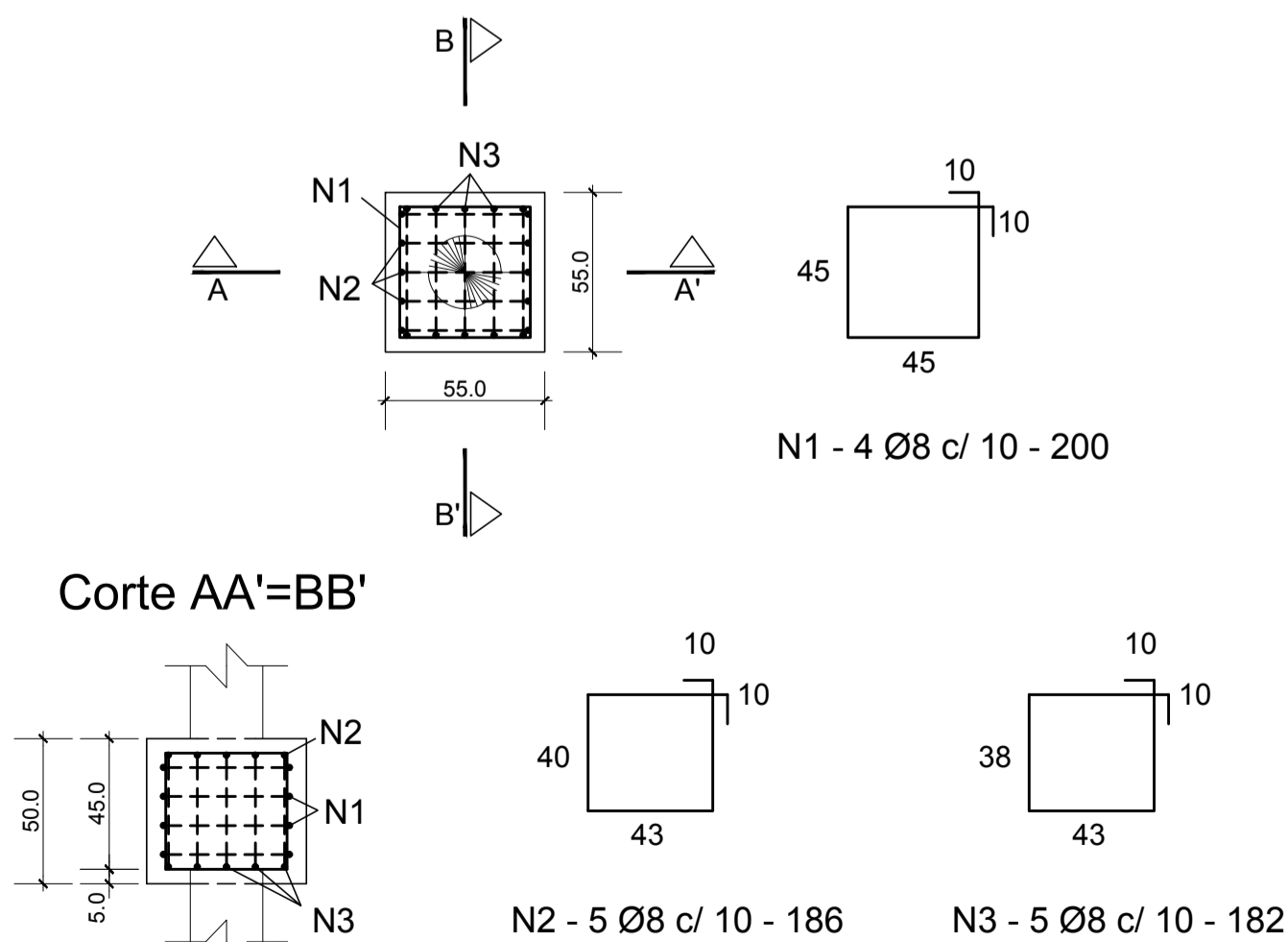
1 Detalhamento das Estacas

escala: s/e



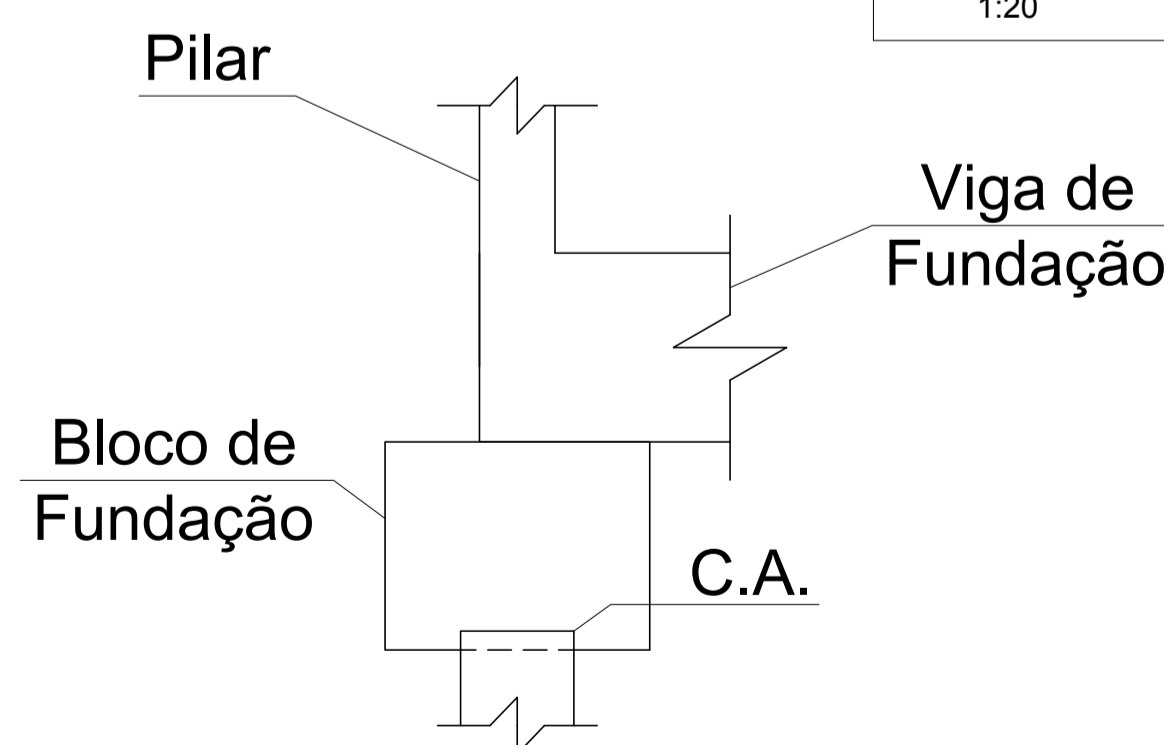
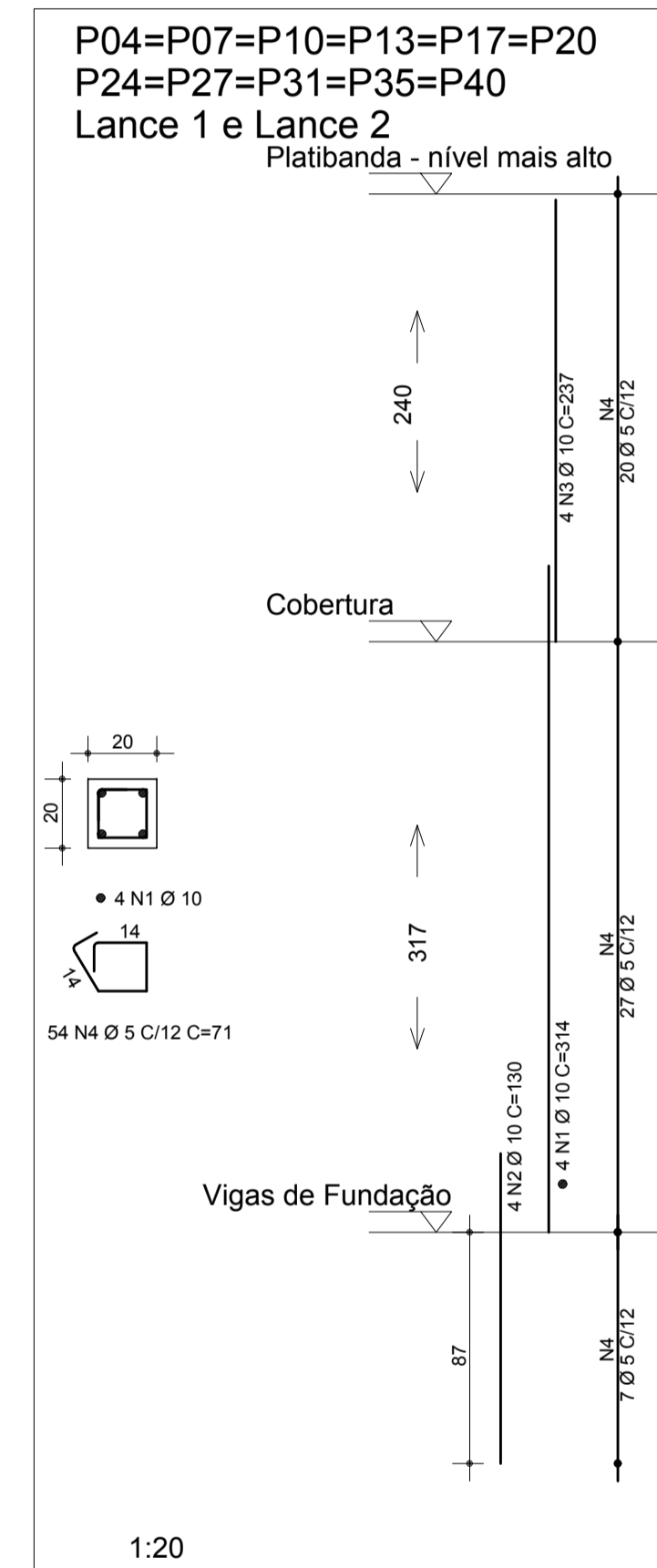
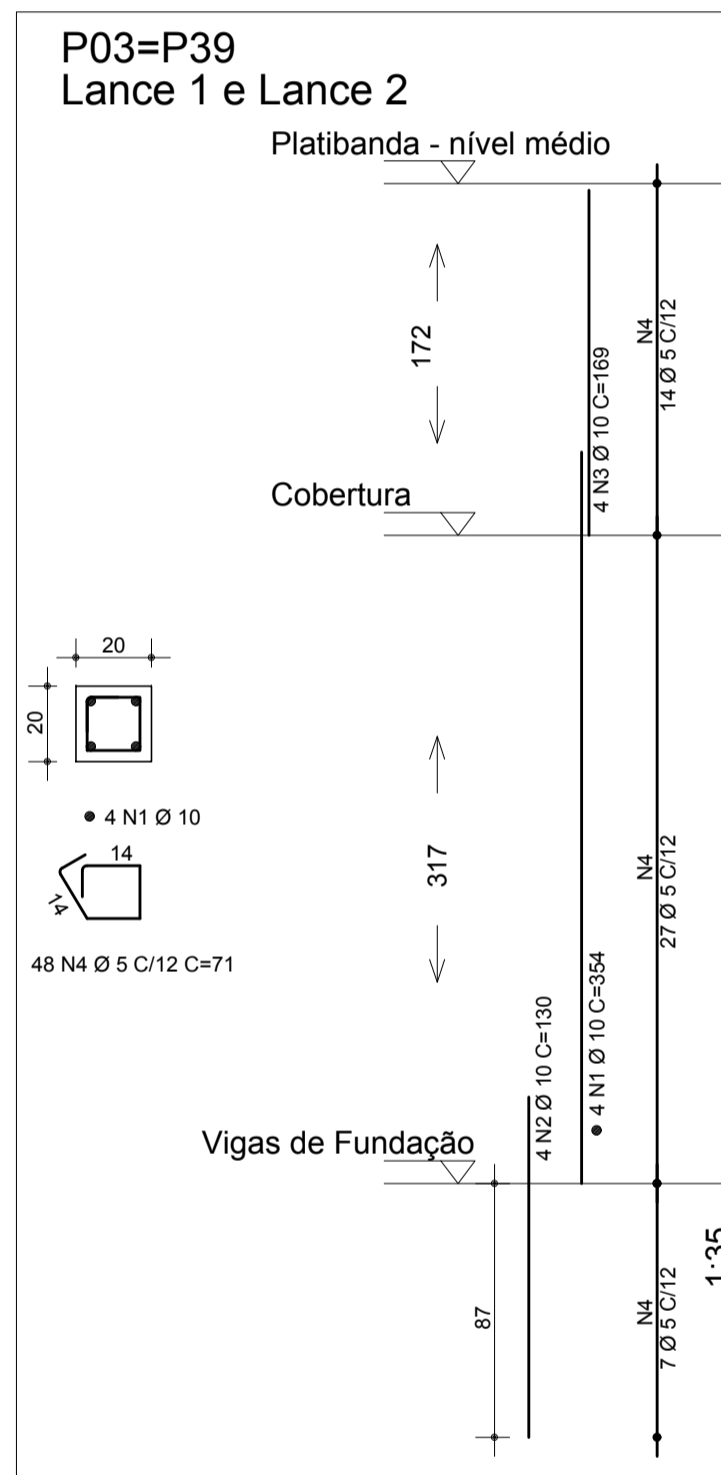
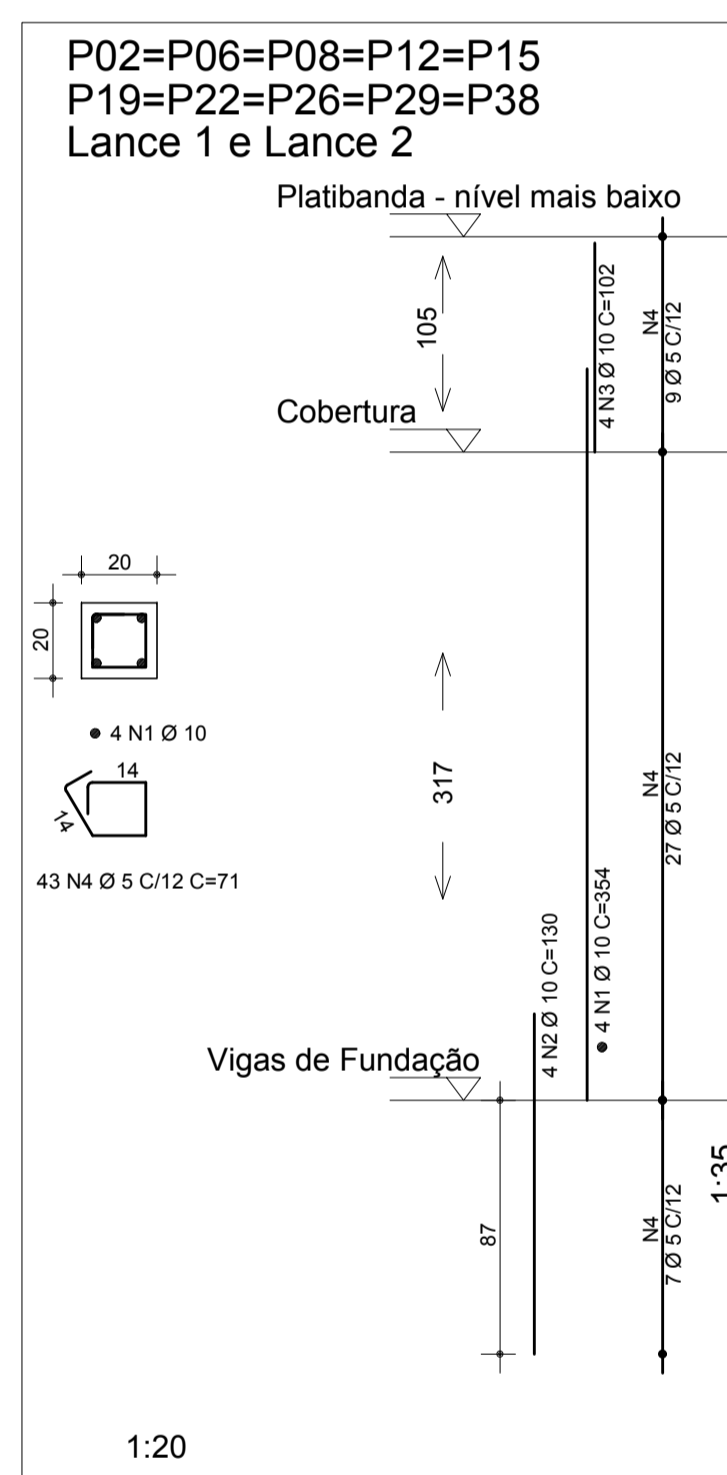
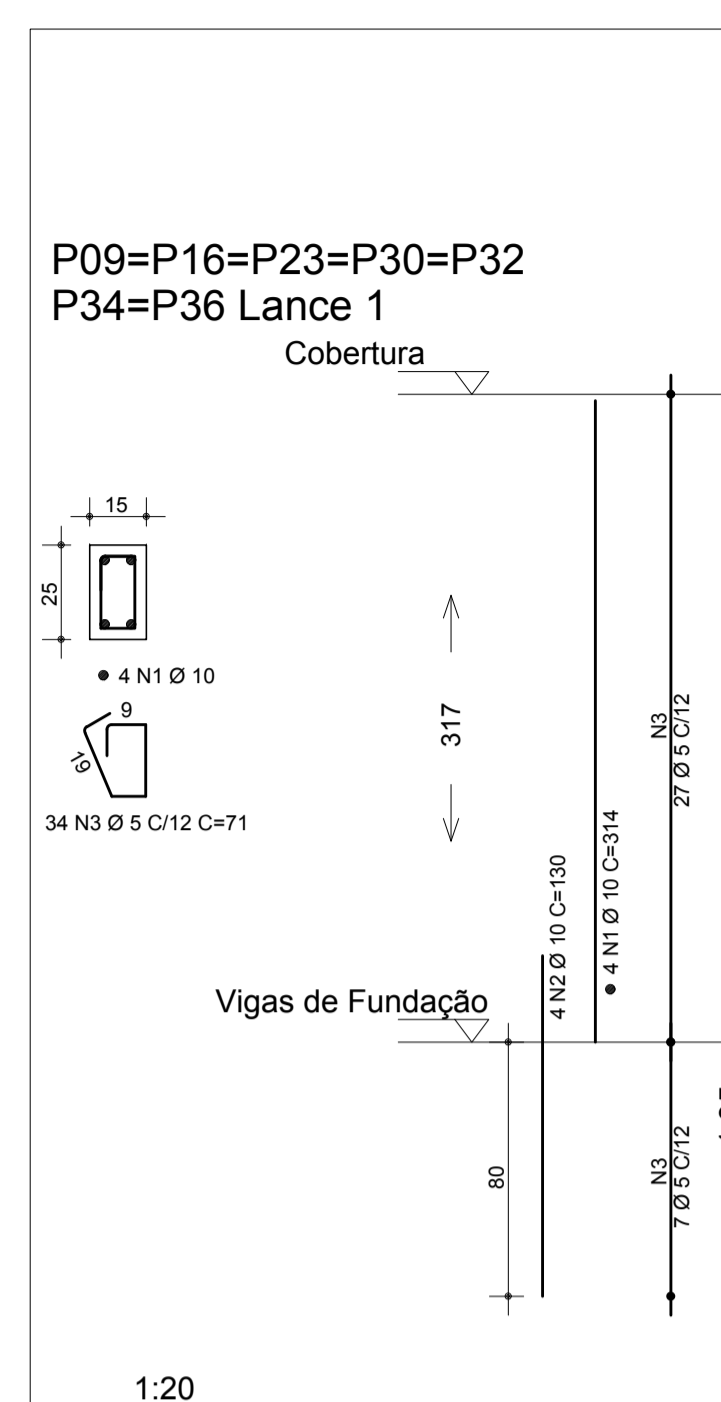
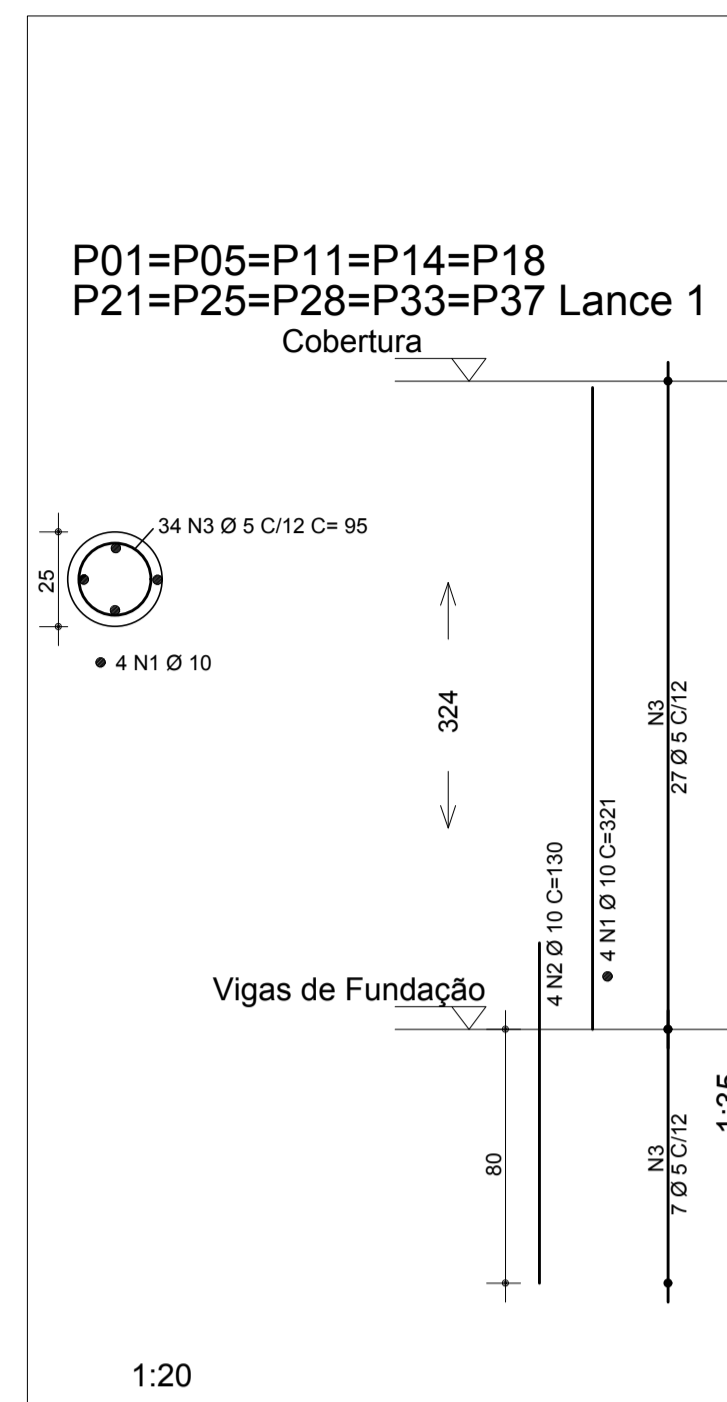
2 Planta de Formas - Bloco 1 Estaca (41X)

escala: 1/25



3 Armadura - Bloco 1 Estaca (41x)

escala: 1/25



Observações:

- 1 - As vigas de fundação deverão ser posicionadas nas face superior dos blocos
- 2 - A armadura de ancoragem dos pilares deve ser levada até a base do bloco

4 Detalhe 01

escala: s/e

ESTACAS (41x)	AÇO	POS	BIT (mm)	QUANT	COMPRIMENTO UNIT (cm)	TOTAL (cm)
ESTACAS (41x)	50A	1	10	4	300	48000
	50A	2	6.3	20	75	60000
BLOCOS (41x)	50A	1	8	4	200	32800
	50A	2	8	5	186	38130
	60B	3	8	5	182	37310
P01=P05=P11=P14=P18=P21=P25=P28=P33=P37 (10x)	50A	1	10	4	321	12840
	50A	2	10	4	130	5200
	60B	3	5	34	95	32300
P09=P16=P23=P30=P32=P34=P36 (7x)	50A	1	10	4	314	8792
	50A	2	10	4	130	3640
	60B	3	5	34	71	16898
P02=P06=P08=P12=P15=P19=P22=P26=P29=P38 (10x)	50A	1	10	4	354	14160
	50A	2	10	4	130	5200
	60B	4	5	43	71	30530
P03=P09 (2x)	50A	1	10	4	354	2832
	50A	2	10	4	130	1040
	60B	4	5	48	71	6816
P04=P07=P10=P13=P17=P20=P24=P27=P31=P35=P40 (11x)	50A	1	10	4	354	15576
	50A	2	10	4	130	5720
	60B	4	5	54	71	10428

RESUMO AÇO CA 50-60			
AÇO	BIT (mm)	COMPR (m)	PESO (kg)
60B	5	1416	218
50A	6.3	660	162
50A	8	1162	459
50A	10	1528	942
Peso Total 60B =			218 kg
Peso Total 50A =			1563 kg

Notas:
Medidas em cm
Classe de Agressividade Ambiental II
Resistência Característica à Compressão do Concreto - f_{ck}: 25 MPa
Cobrimento das Lajes: 2.5 cm
Cobrimento das Vigas: 3 cm
Cobrimento dos Pilares: 3 cm
Fator Água Cimento < 0,6



E.M.E.F. INDEPENDÊNCIA

SECRETÁRIO MUNICIPAL DA EDUCAÇÃO

PROJETO: Departamento de Engenharia

PRAÇA 20 DE SETEMBRO, 366
PELÓTAS - RS - CEP 96015-280
FONE: (53)3284-2618
e-mail: dpensmed@gmail.com

Eq. Técnica: Arq. Adriane S. Gonçalves
cau A26439-3
Arq. Olga M. Almeida da Silva
cau A90487-2
Arq. Tâmara Cunha
cau A35554-2
Arq. Luciana C. Garcia
cau A129360-5
Eng. Civil José Henrique C. Cordeiro
crea 202750
Apoio Téc. Rafael Schütz
Izadora S. Braga
Moisés Vieira dos Santos
Guacira Dias Vieira
Carolina Batista S. Gottinari

RESPONSÁVEL TÉCNICO

PROJETO: Ampliação e Reforma - E. M. E. F. INDEPENDÊNCIA

PRANCHA:

ENDEREÇO: Rua Paulo Aci Teixeira, 535, Lot. Sítio Floresta - Três Vendas

05/09

CONTEÚDO: Projeto Estrutural 02/06

LOCAL E DATA: Pelotas, Novembro de 2017.

ESCALA: INDICADA