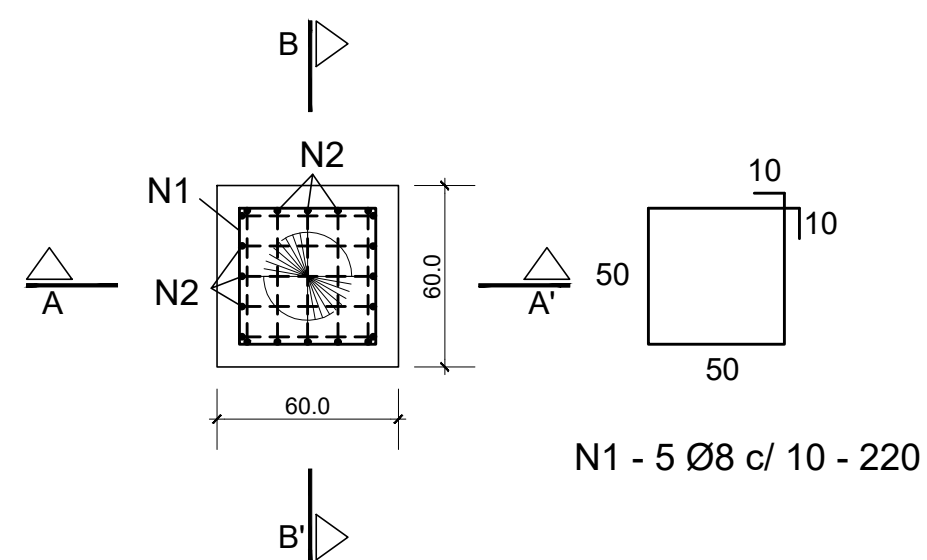
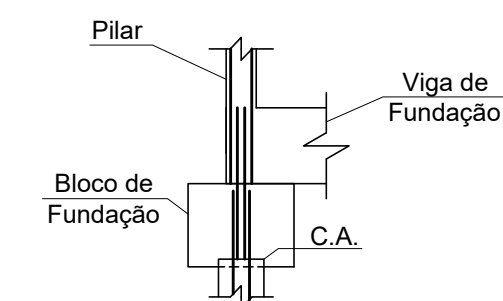
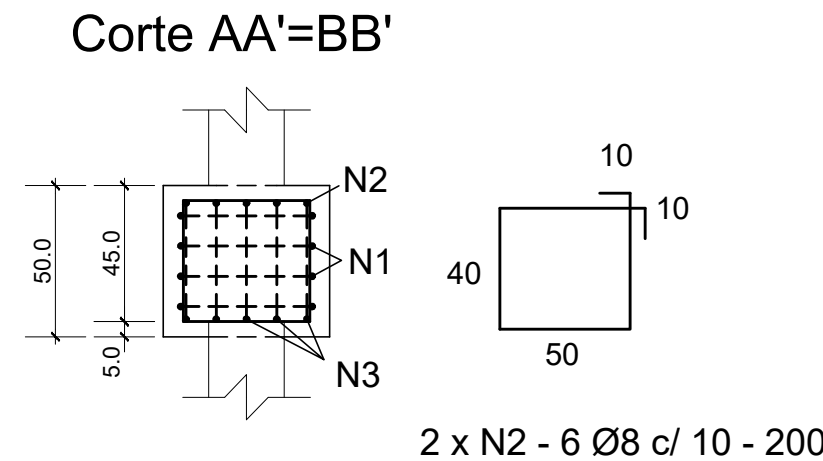


2 Planta de Formas - Bloco 60x60 (19x)
escala: 1/25



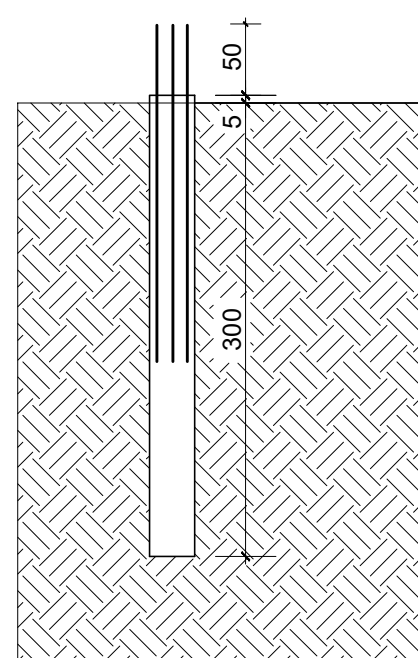
3 Armadura - Bloco 60x60 (19x)
escala: 1/25



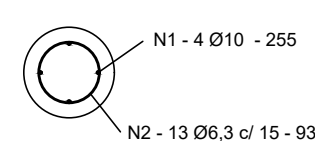
Observações:
 =====
 1 - As vigas de fundação deverão ser posicionadas nas face superior dos blocos
 2 - A armadura de ancoragem dos pilares deve ser levada até a base do bloco
 8 Detalhe 01
 escala: s/e

Detalhe Armadura da Estaca (19x) :

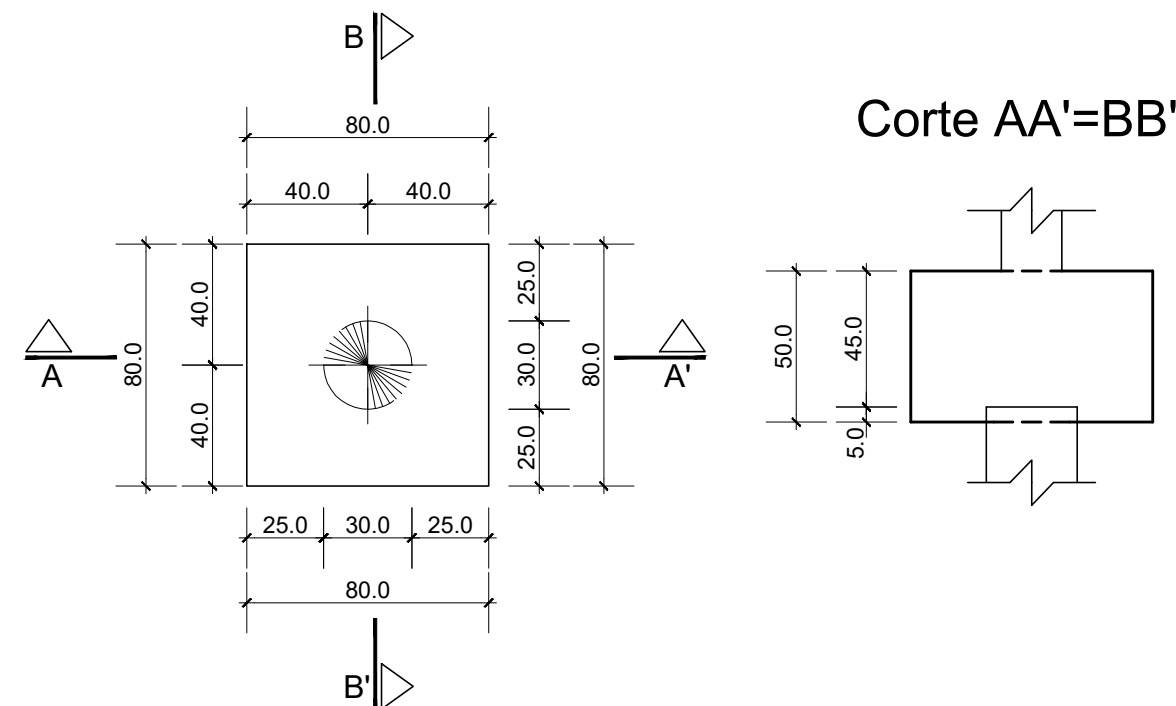
Estaca ancorada no bloco - 5 cm



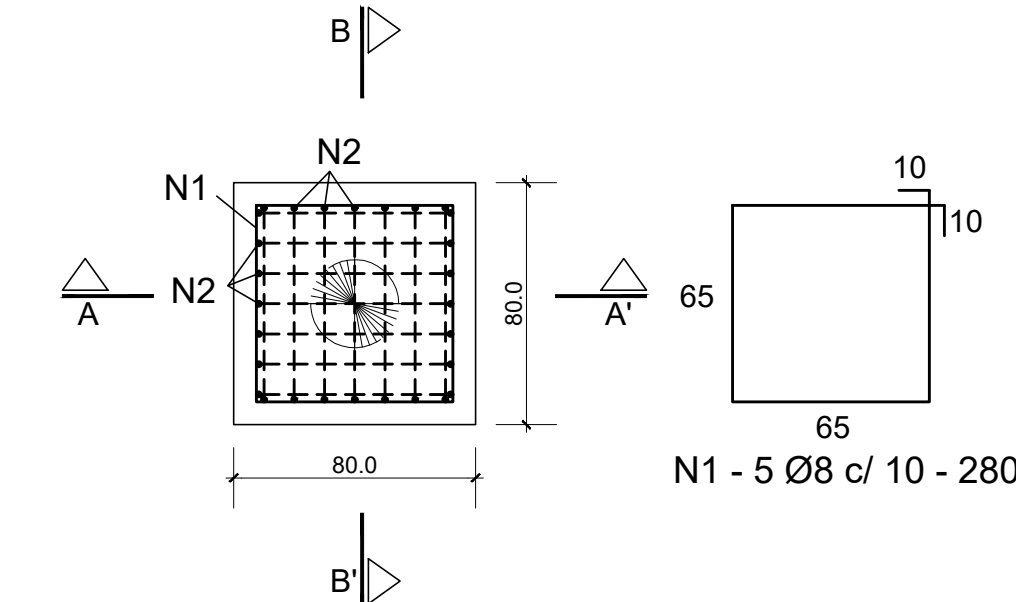
Estaca Strauss
 Diâmetro: 30 cm
 Comprimento: 300 cm



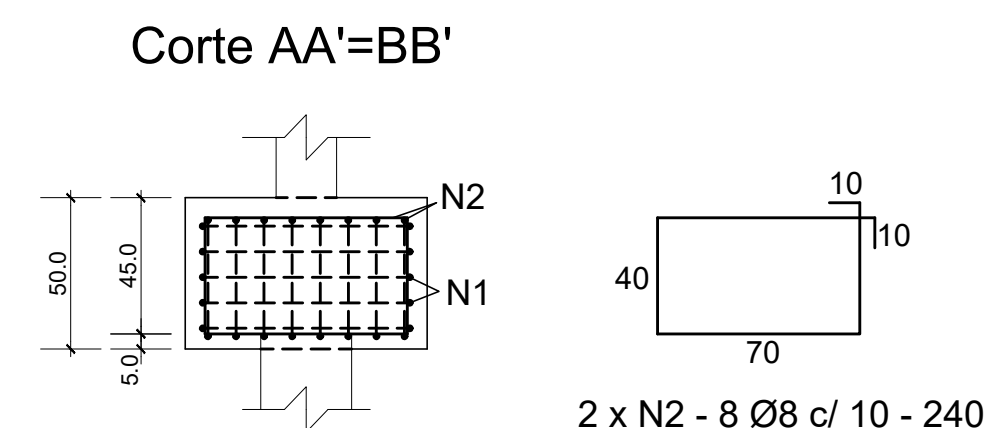
1 Detalhamento das Estacas
escala: s/e



4 Planta de Formas - Bloco 80x80 (1x)
escala: 1/25



5 Armadura - Bloco 80x80 (1x)
escala: 1/25

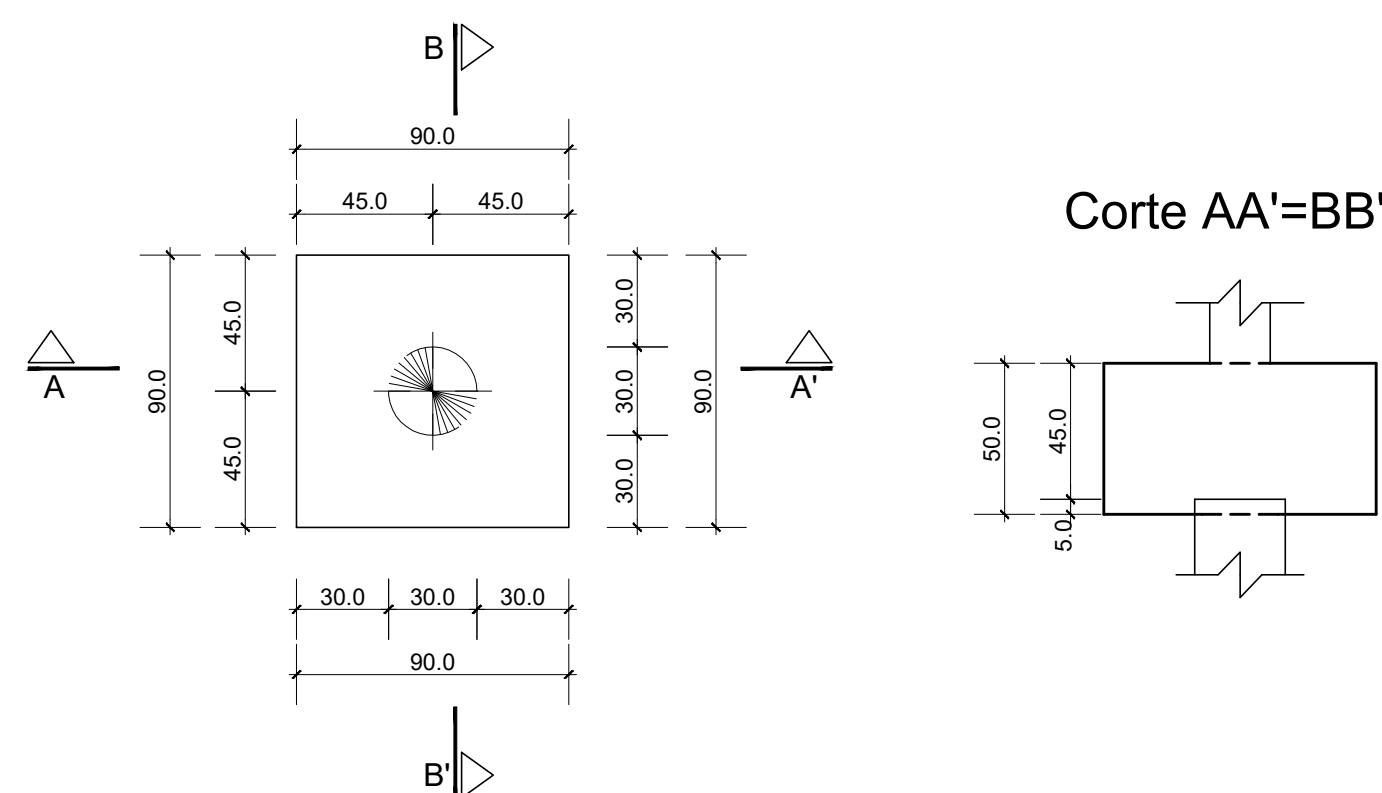


2 x N2 - 8 Ø8 c/ 10 - 240

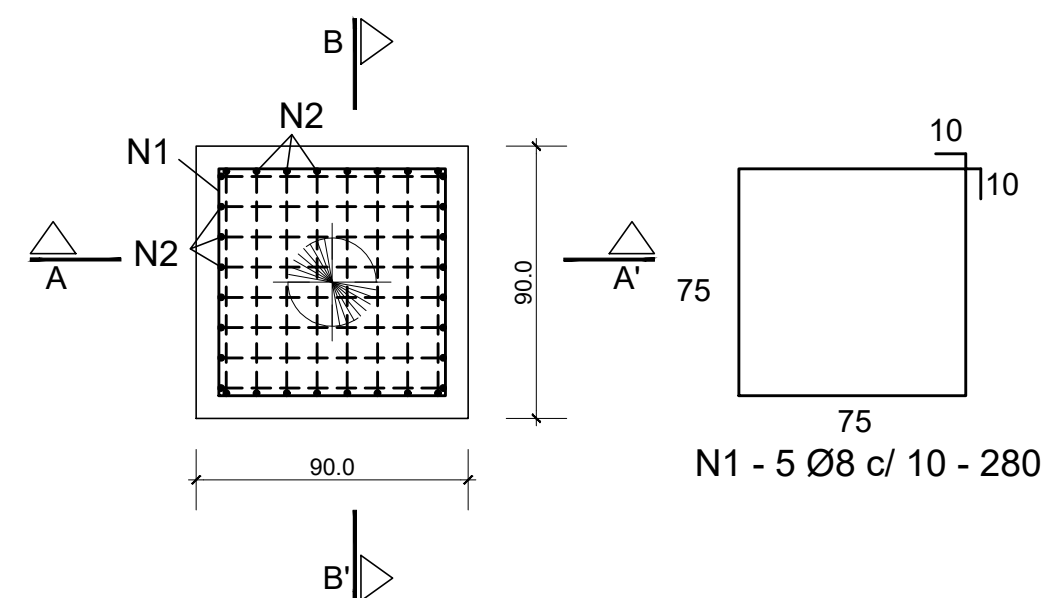
ACO	POS	BIT (mm)	QUANT	COMPRIMENTO (cm)	UNIT	TOTAL
ESTACAS (21x)						
50A	1	10	4	255	21420	
50A	2	6,3	13	93	29389	
BLOCOS 60x60 (19x)						
50A	1	8	5	220	20900	
50A	2	8	5 x 2	202	49500	
BLOCO 80x80 (1x)						
50A	1	8	5	280	1400	
50A	2	8	8 x 2	240	3840	
BLOCOS 90x90 (1x)						
50A	1	8	5	280	1400	
50A	2	8	9 x 2	260	4680	

RESUMO AÇO CA. 50-60			
ACO	BIT (mm)	COMPR (m)	PESO (kg)
50A	6,3	290	79
50A	8	855	342
50A	10	235	146
Peso Total 50A =			558 kg

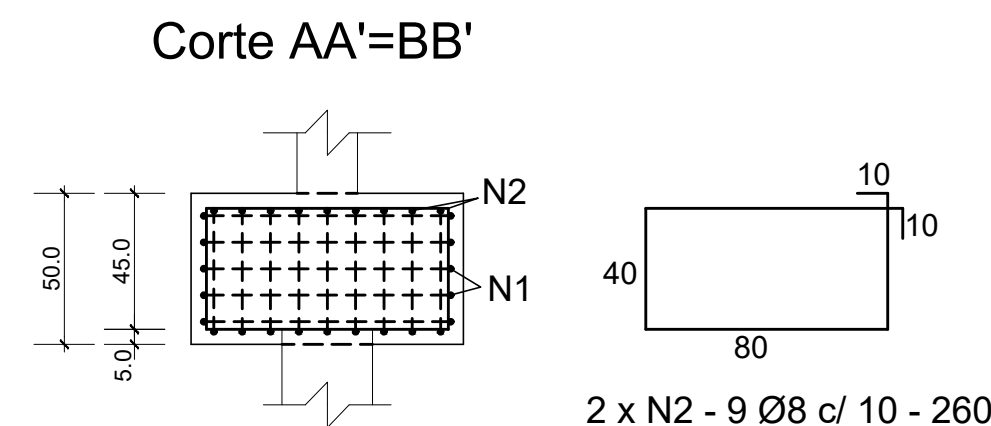
Quantitativos			
Item	Unit.	Total	
Volume de concreto - blocos	m ³	4,26	
Volume de concreto - estacas	m ³	4,90	



6 Planta de Formas - Bloco 90x90 (1x)
escala: 1/25



7 Armadura - Bloco 90x90 (1x)
escala: 1/25



2 x N2 - 9 Ø8 c/ 10 - 260

Notas:
 Medidas em cm
 Classe de Agressividade Ambiental II
 Cobrimento Vigas: 3cm
 Cobrimento Pilares: 3 cm
 Cobrimento Lajes: 2,5 cm
 Cobrimento Fundações: 5 cm
 Resistência Característica à Compressão do Concreto - f_{ck} > 25 MPa
 Fator Água Cimento < 0,6



E.M.E.F. FREDERICO OZANAN

SECRETÁRIO MUNICIPAL DA EDUCAÇÃO

PROJETO: **Departamento de Engenharia**

PRAÇA 20 DE SETEMBRO, 366
 PELOTAS - RS - CEP 96015-280
 FONE:(53)3284-2618
 e-mail:dpensmed@gmail.com

Eq. Técnica: Arq. Louise Winke
 cau A123590-7
 Arq. Luciana C. Garcia
 cau A129360-5
 Arq. Tâmara Cunha
 cau A35554-2
 Eng. Civil Nixon R. Almeida Aguiar
 crea 146400
 Eng. Civil José Henrique C. Cordeiro
 crea 202750
 Apoio técnico: Guacira Dias Vieira
 Moisés Vieira dos Santos
 Samuel Carvalho
 Roger Silveira
 Edison da Rocha Almeida

RESPONSÁVEL TÉCNICO

PROJETO: Estrutural PRANCHA:

ENDEREÇO: Rua Zeferino Costa, s/n - Três Vendas, Pelotas/RS

CONTEÚDO: FUNDAÇÕES

LOCAL E DATA: Pelotas, DEZEMBRO de 2020. ESCALA: INDICADA

02/10