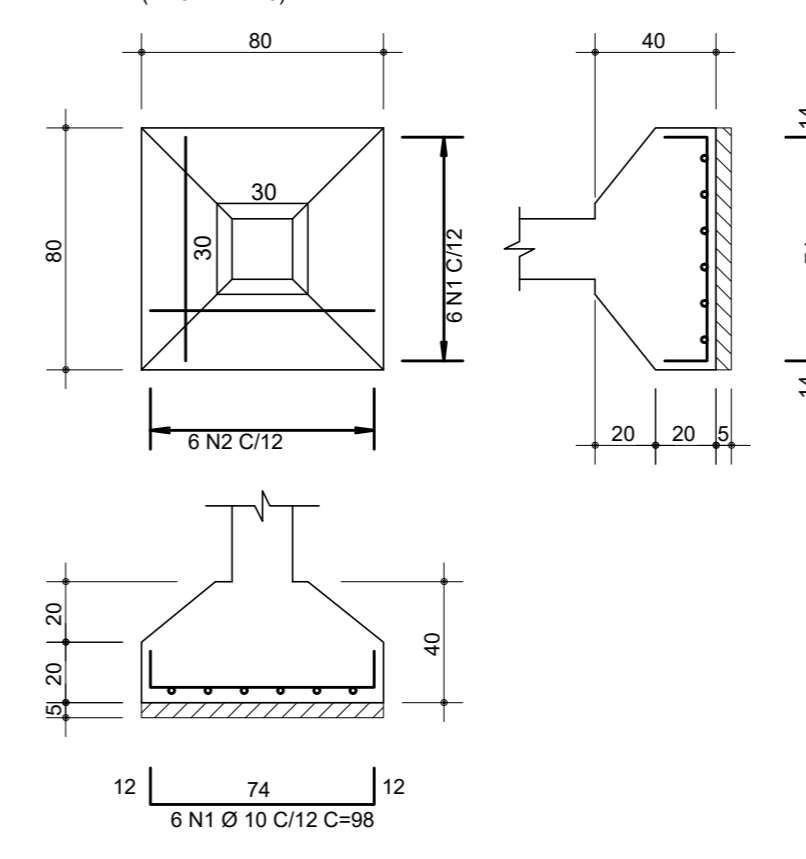
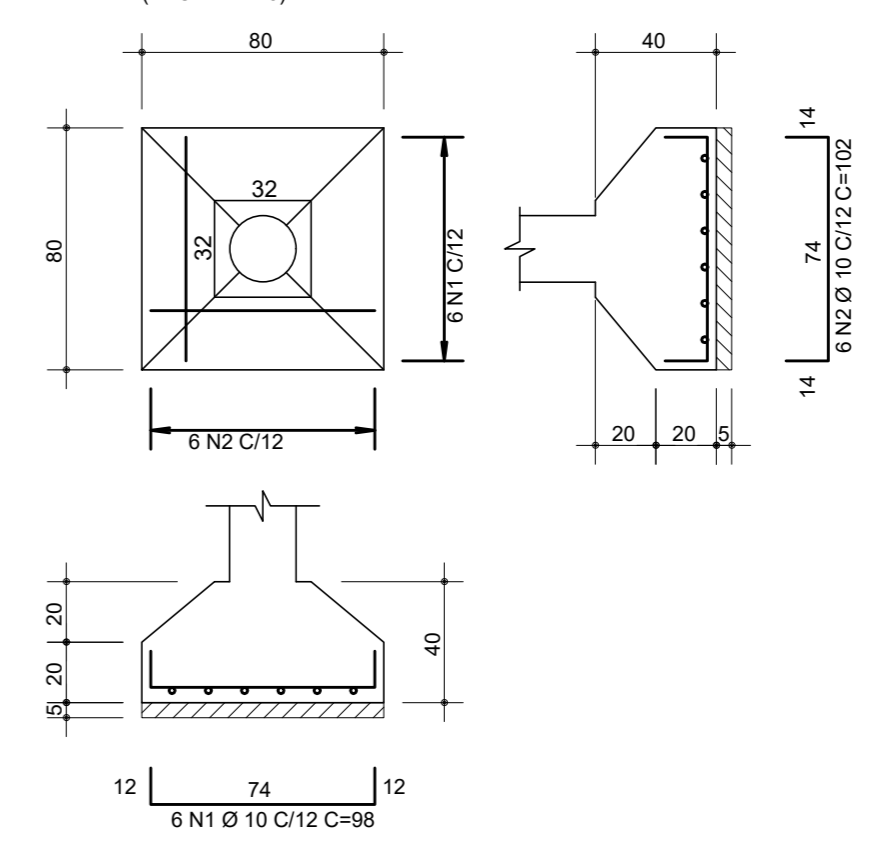


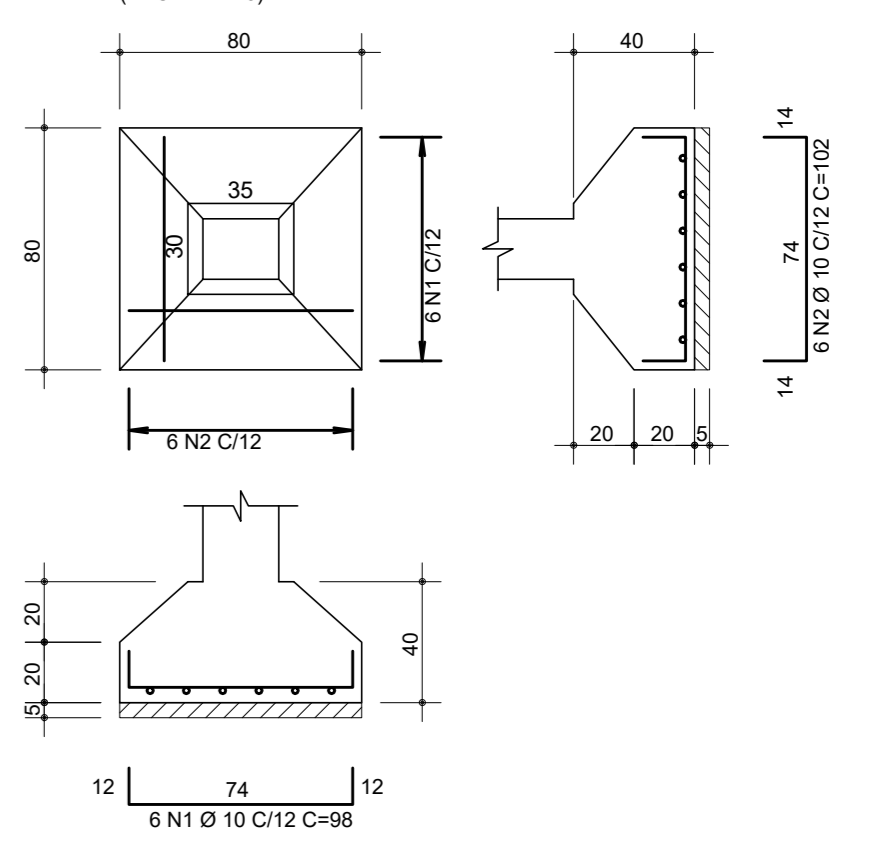
Pilares quadrados (ESCALA 1:25)



Pilares circulares (ESCALA 1:25)



Pilares retangulares (ESCALA 1:25)



Todos os pilares devem nascer no centro da sapata

Quantitativos - Térreo

Item	Valor
Área de formas - vigas	165 m ²
Volume de concreto - vigas	16,5 m ³
Volume de concreto - sapatas	17,28 m ³

2 Sapatas - S1 à S60
escala: 1/25

- LEGENDA**
- Pilar que nasce;
 - Pilar que passa;
 - Pilar que morre;

ÇO	POS	BIT (mm)	QUANT	COMPRIMENTO (cm)	TOTAL (cm)
SAPATAS - S1 ao S60 (60x)					
50A	1	10,0	6	98	35280
50A	2	10,0	6	102	36720

RESUMO AÇO CA 50-60			
ÇO	BIT (mm)	COMPR (m)	PESO (kg)
50A	12,2	720	447
Peso Total	50A =		447 kg

1 Formas - Térreo
escala: 1/50

PREFEITURA MUNICIPAL DE PELOTAS
SECRETARIA DE EDUCAÇÃO E DESPORTO
E.M.E.F. DONA MARIA JOAQUINA

SECRETÁRIO MUNICIPAL DA EDUCAÇÃO
Departamento de Engenharia
Projeto: **Departamento de Engenharia**
PRAÇA 20 DE SETEMBRO, 366
PELOTAS - RS - CEP 96015-280
FONE: (51) 3284-2618
e-mail: engenharismedrs@gmail.com
Eq. Técnica: Arq. Louise Wrike
Arq. Luciana C. Garcia
Arq. Tamara Cunha
Eng. Civil Nelson R. Almeida Aguiar
Eng. Civil José Henrique C. Cordeiro
Apelo Técnico: Carolina Batista S. Gottardi
Gustavo Dias Vieira
Monica Vieira dos Santos
Samuel Carvalho
Rogério Silveira
Edson Almeida

PROJETO: ESTRUTURAL - E.M.E.F. DONA MARIA JOAQUINA	FRANCHA: 02/07
ENDEREÇO: Centro Alegre - 3º Distrito - Interior - Pelotas / RS	
CONTEÚDO: FUNDAÇÕES E FORMAS TÉRREO	
LOCAL E DATA: Pelotas, OUTUBRO de 2020.	ESCALA: INDICADA