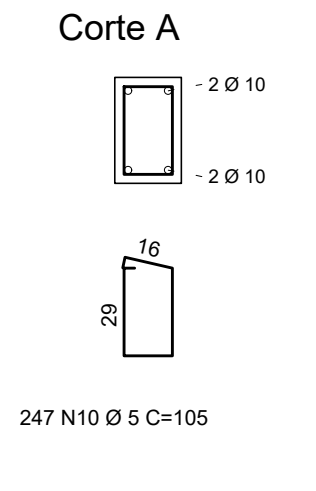
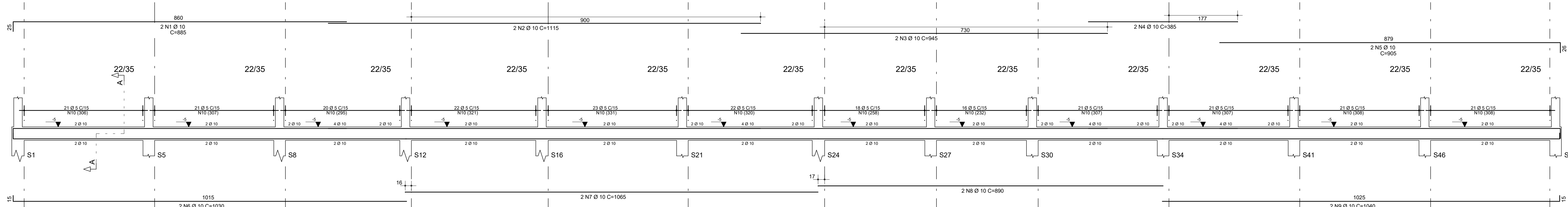
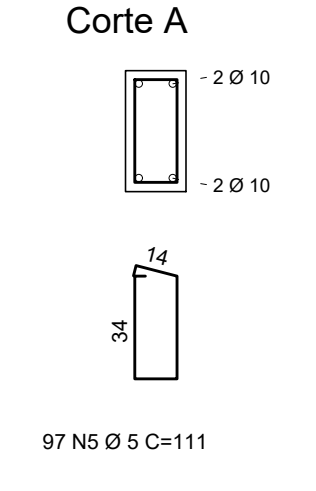
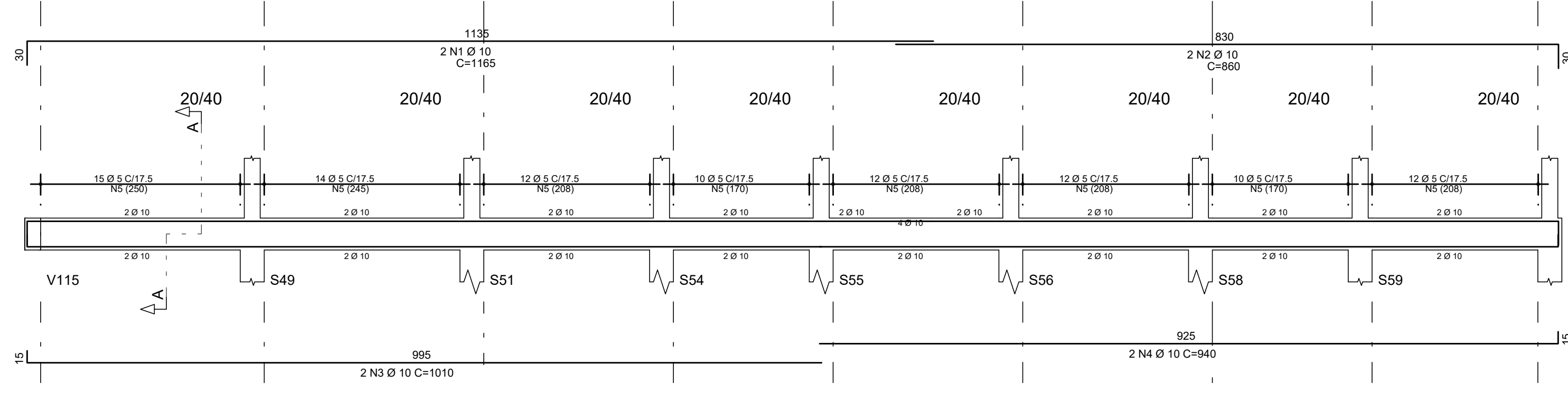


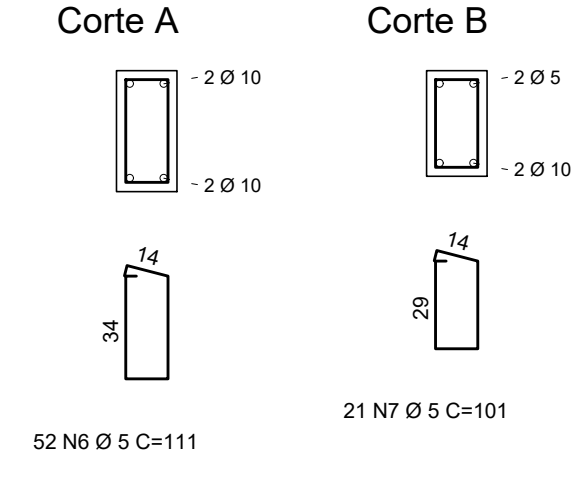
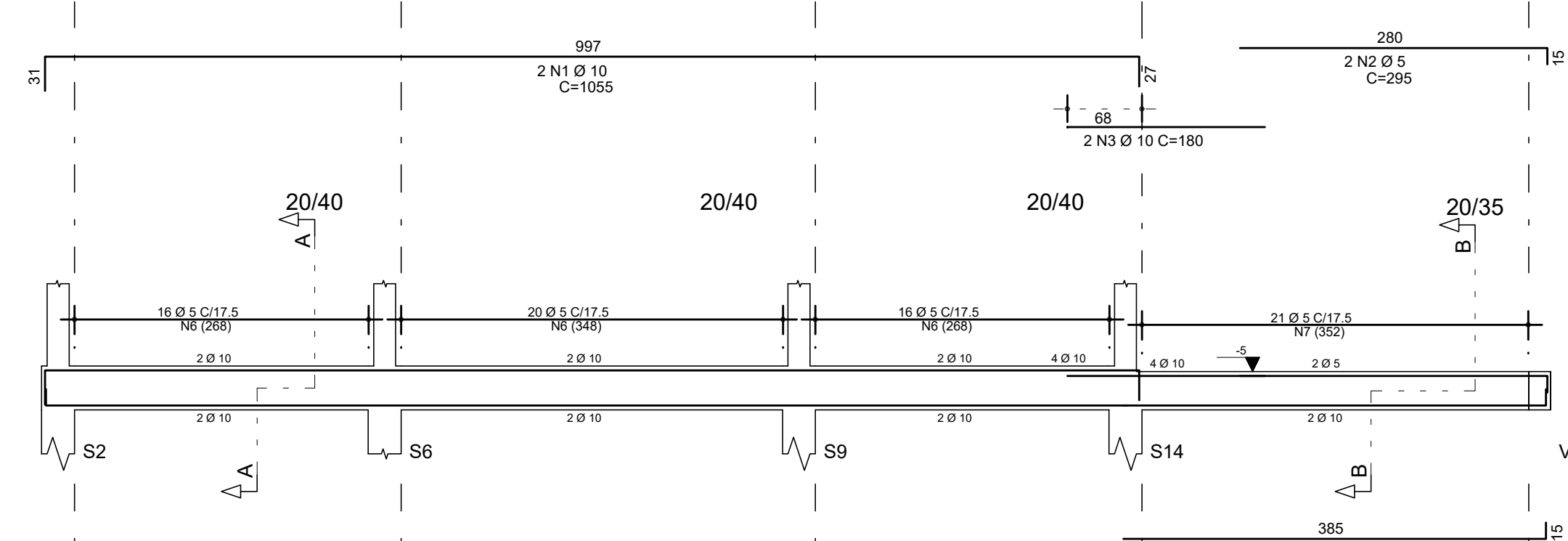
V112



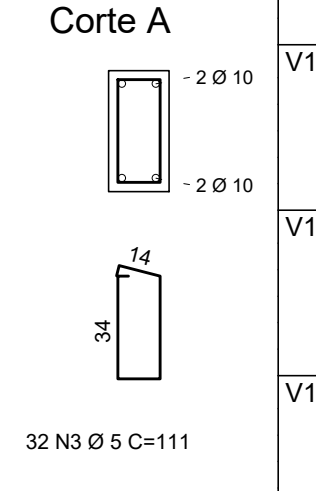
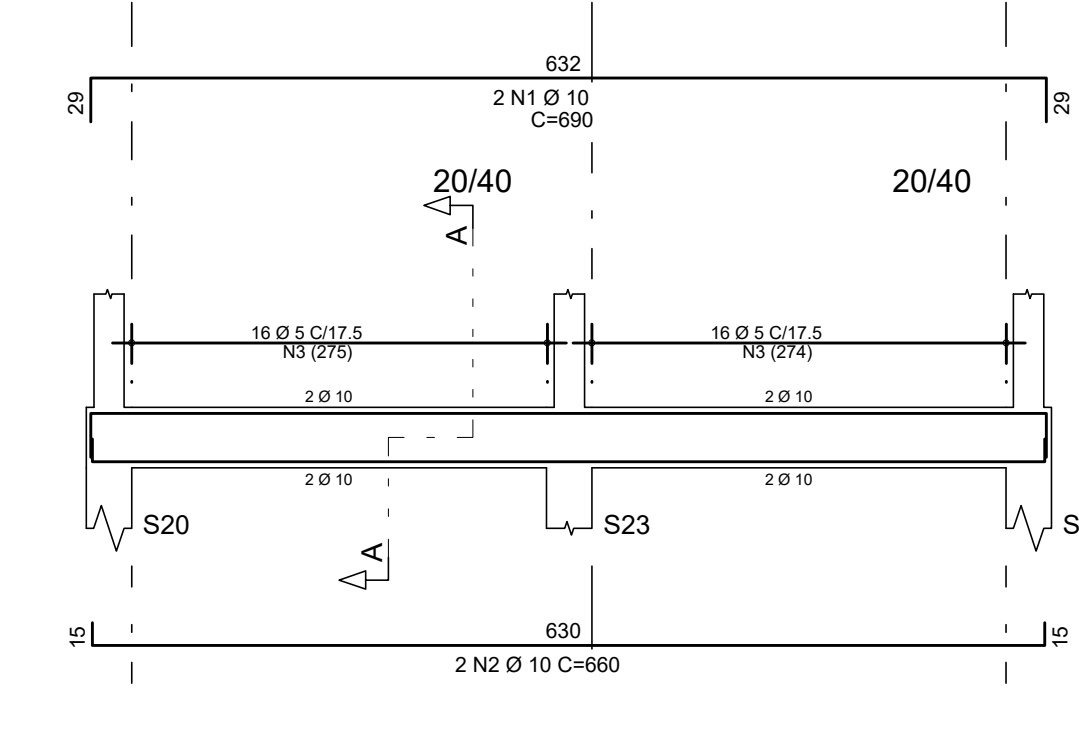
V108



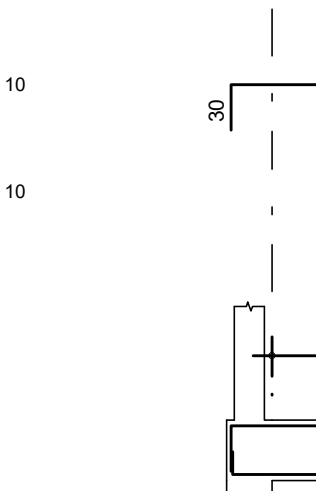
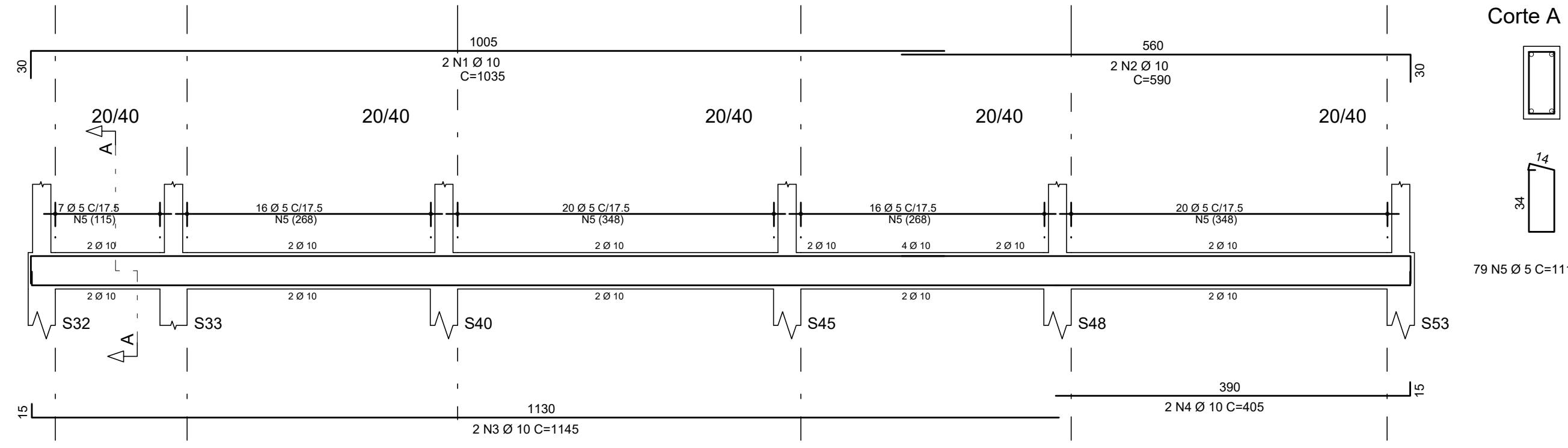
V111



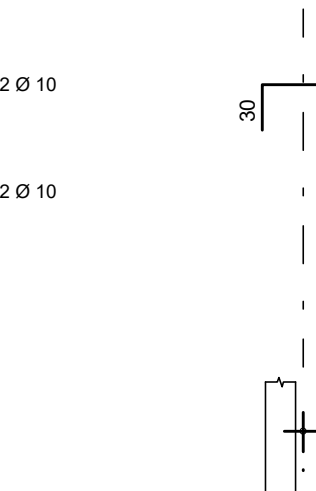
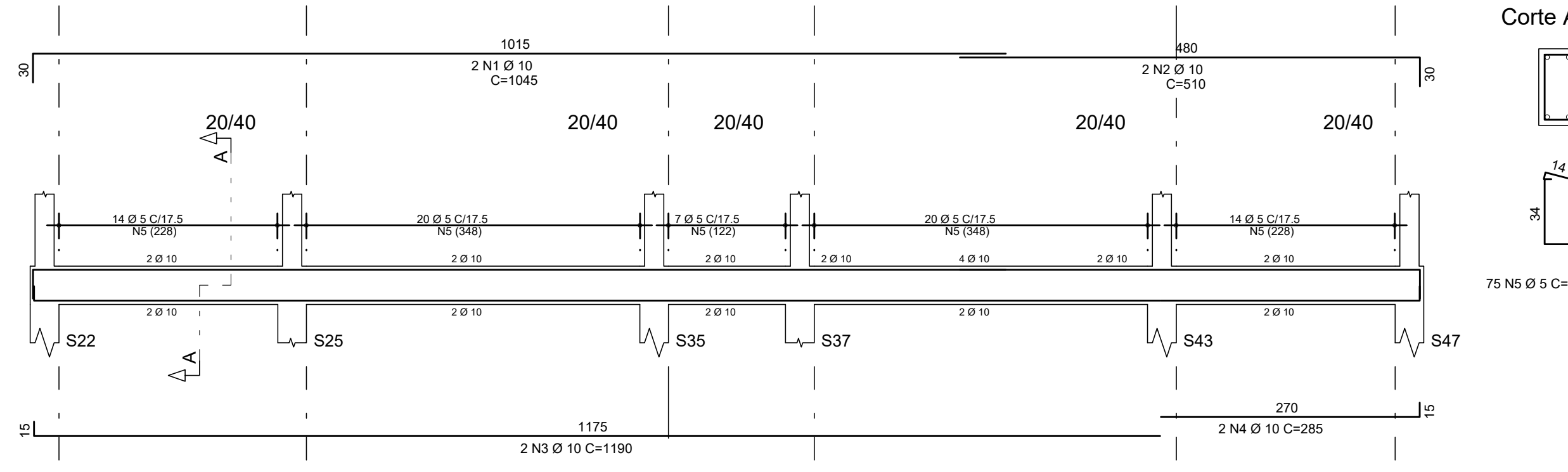
V114



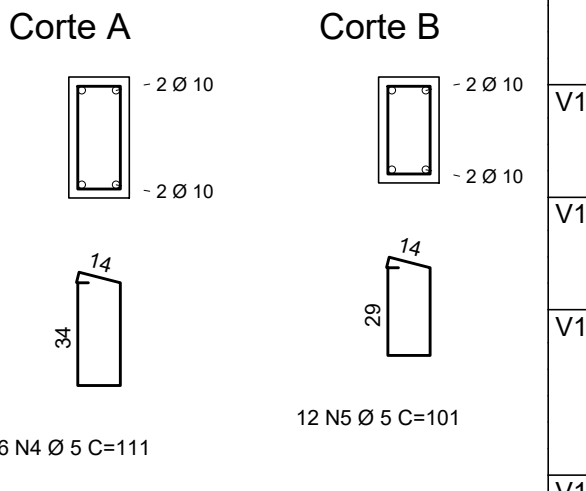
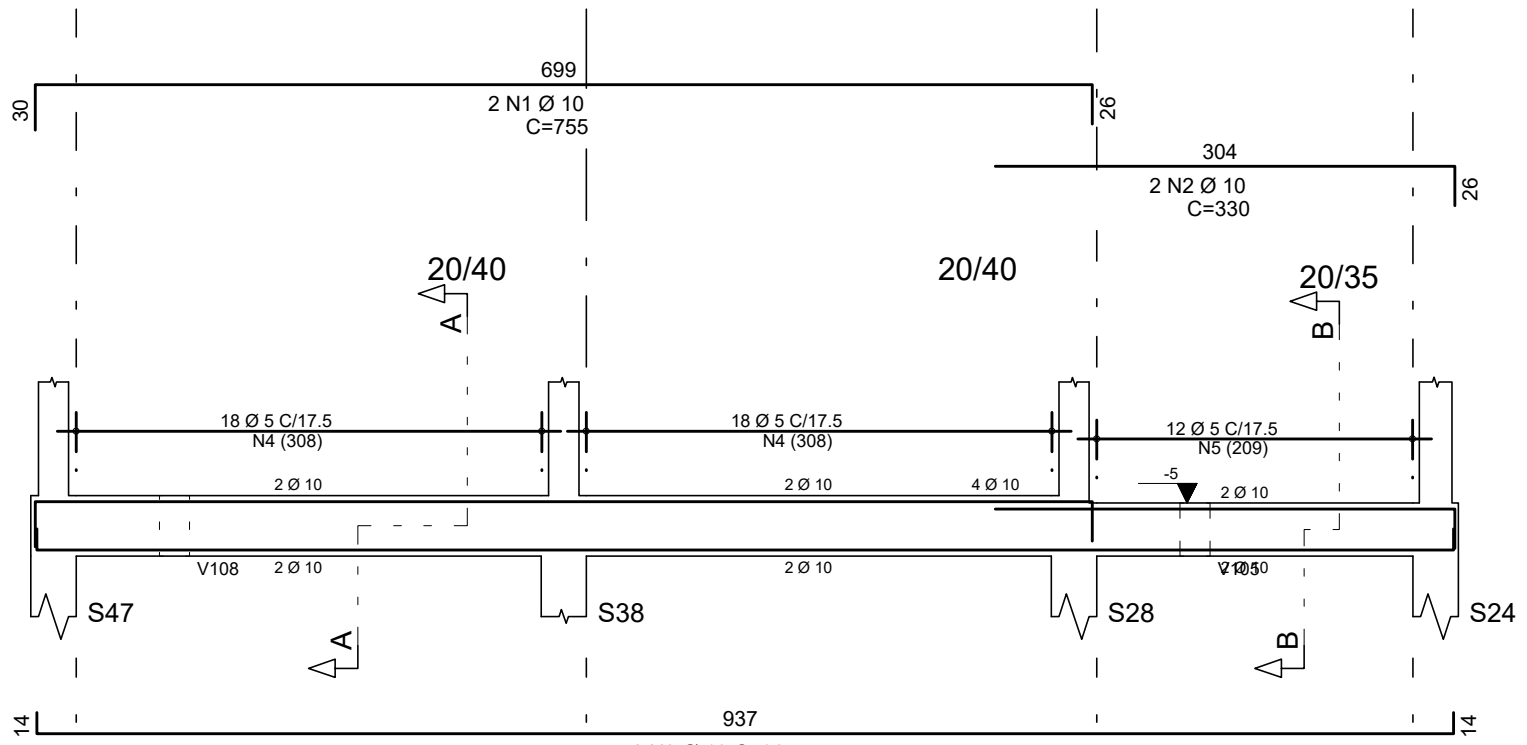
V107



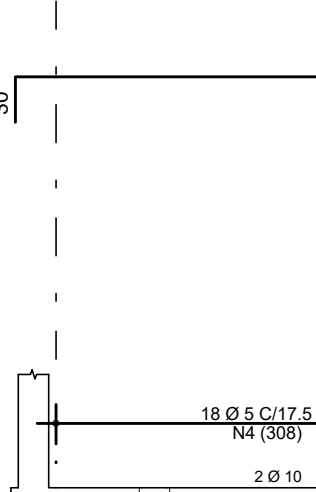
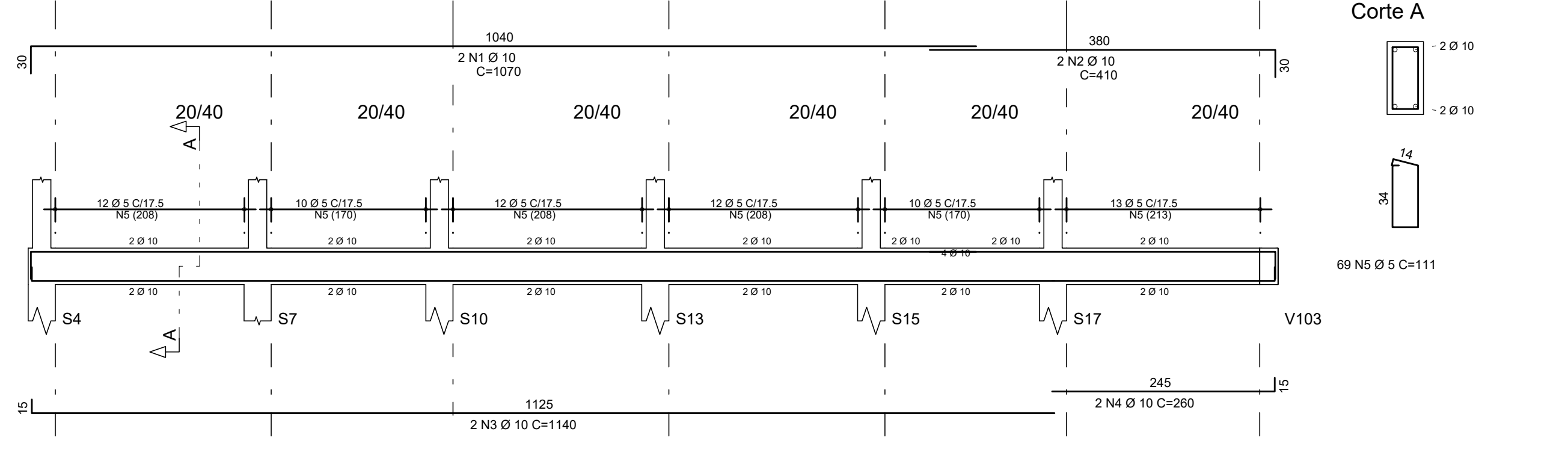
V110



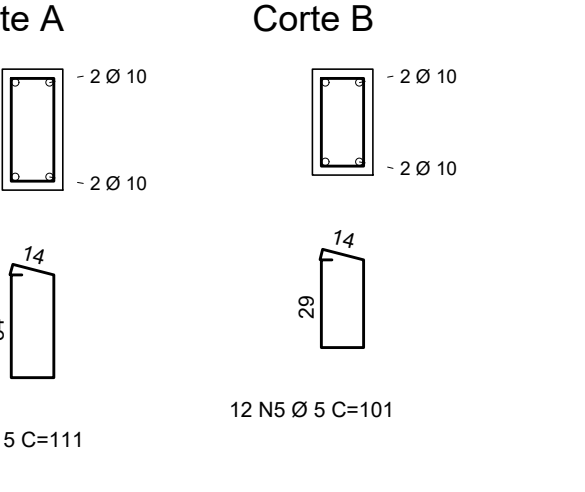
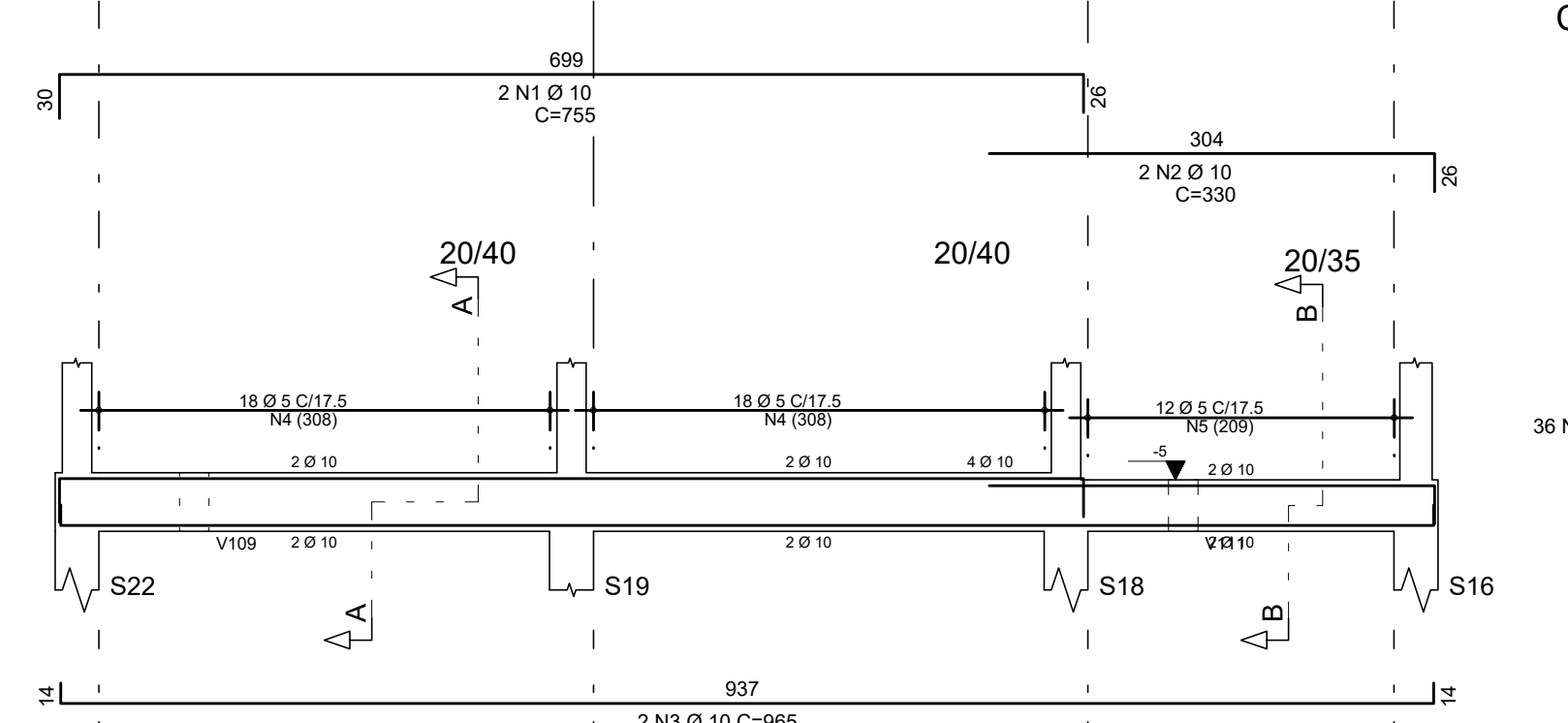
V115



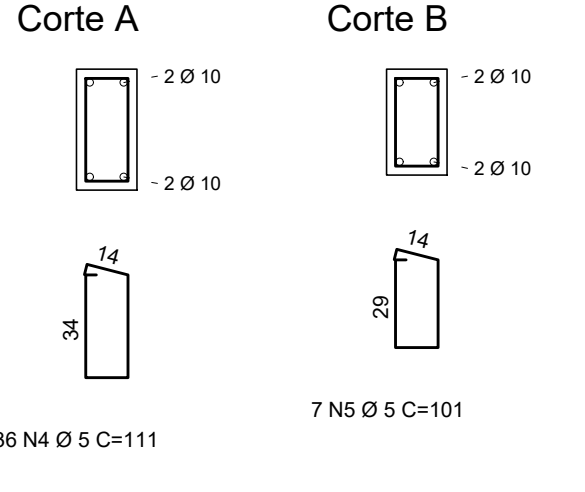
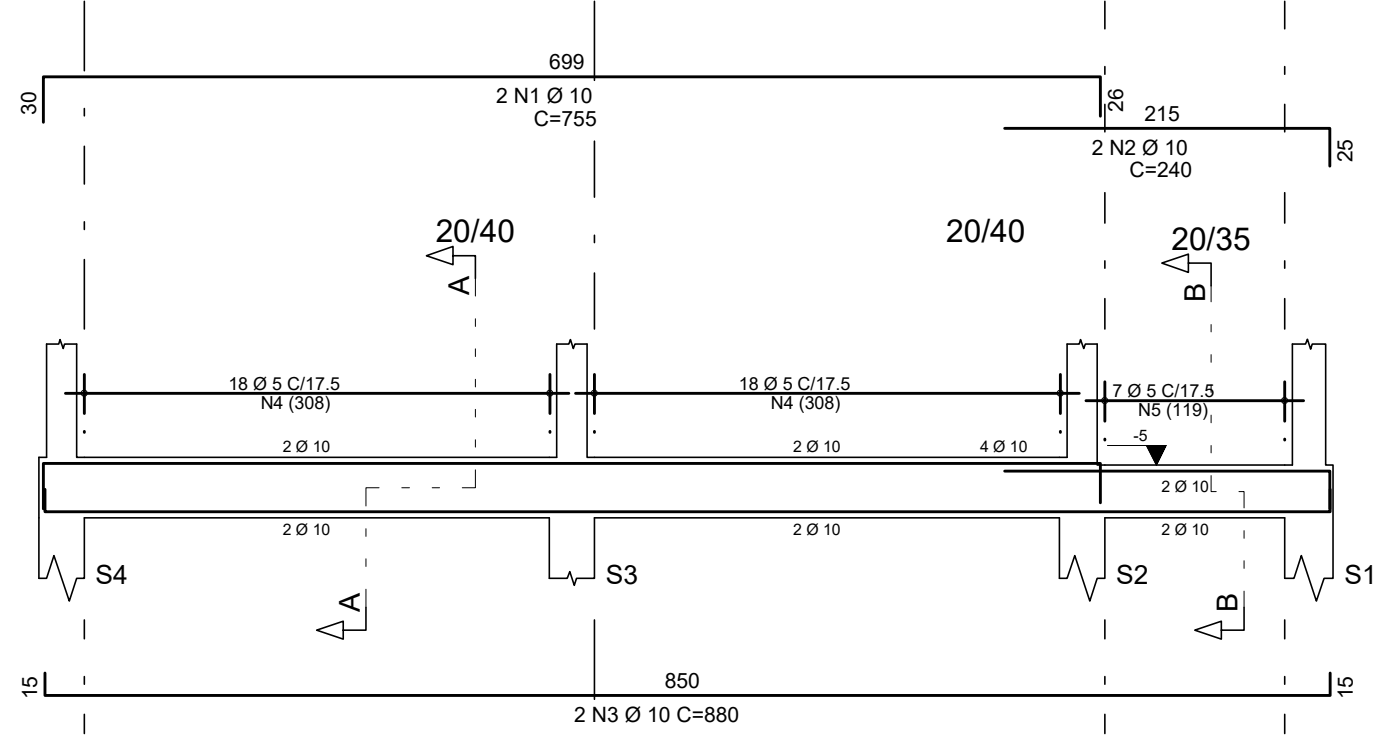
V109



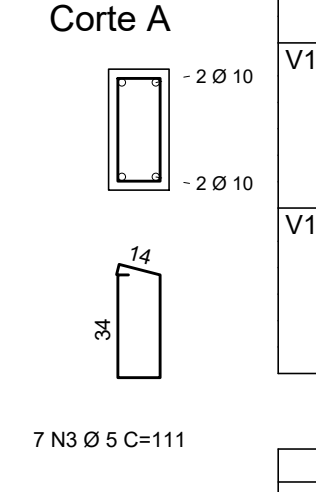
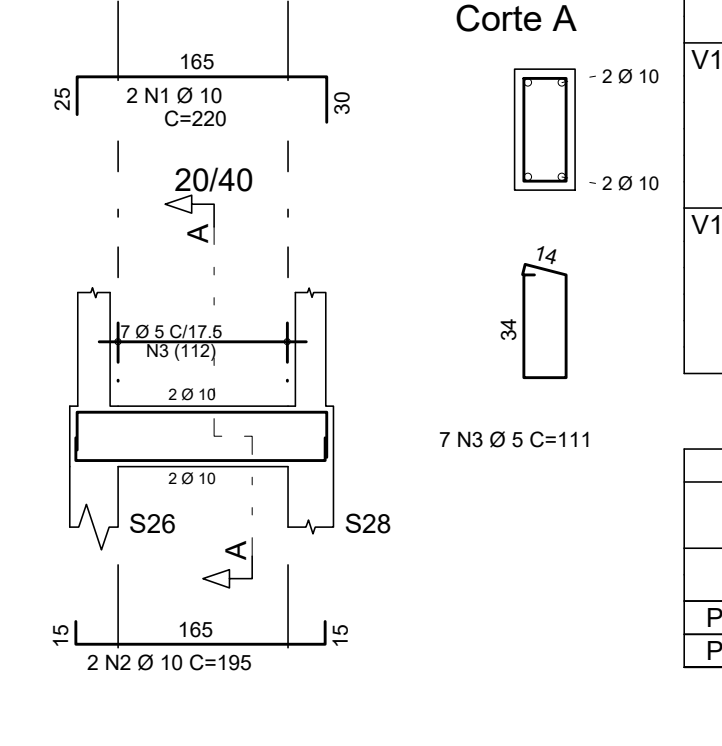
V103



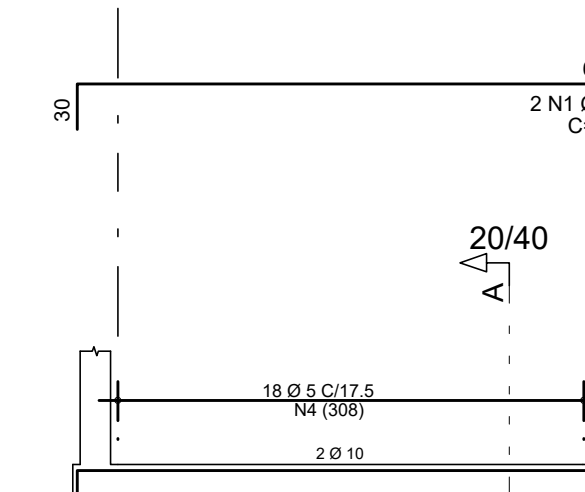
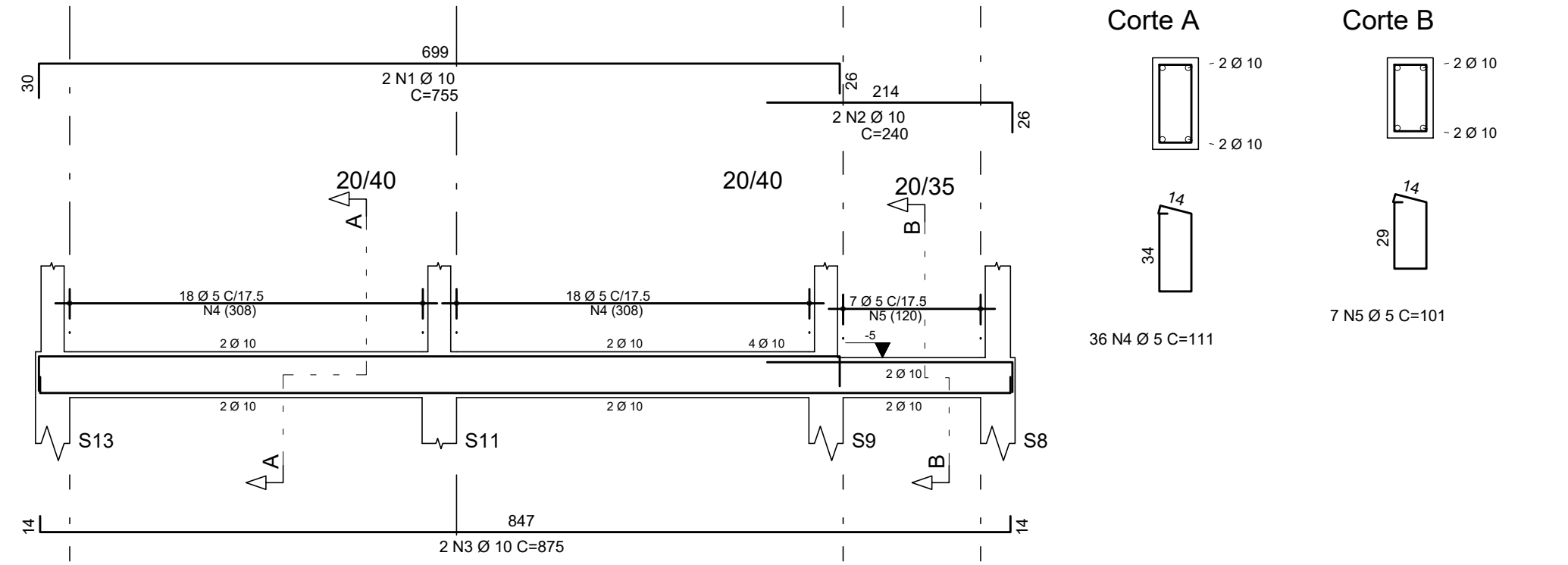
V101



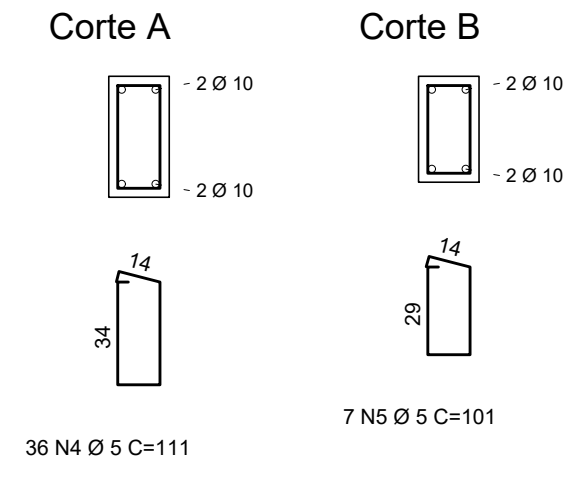
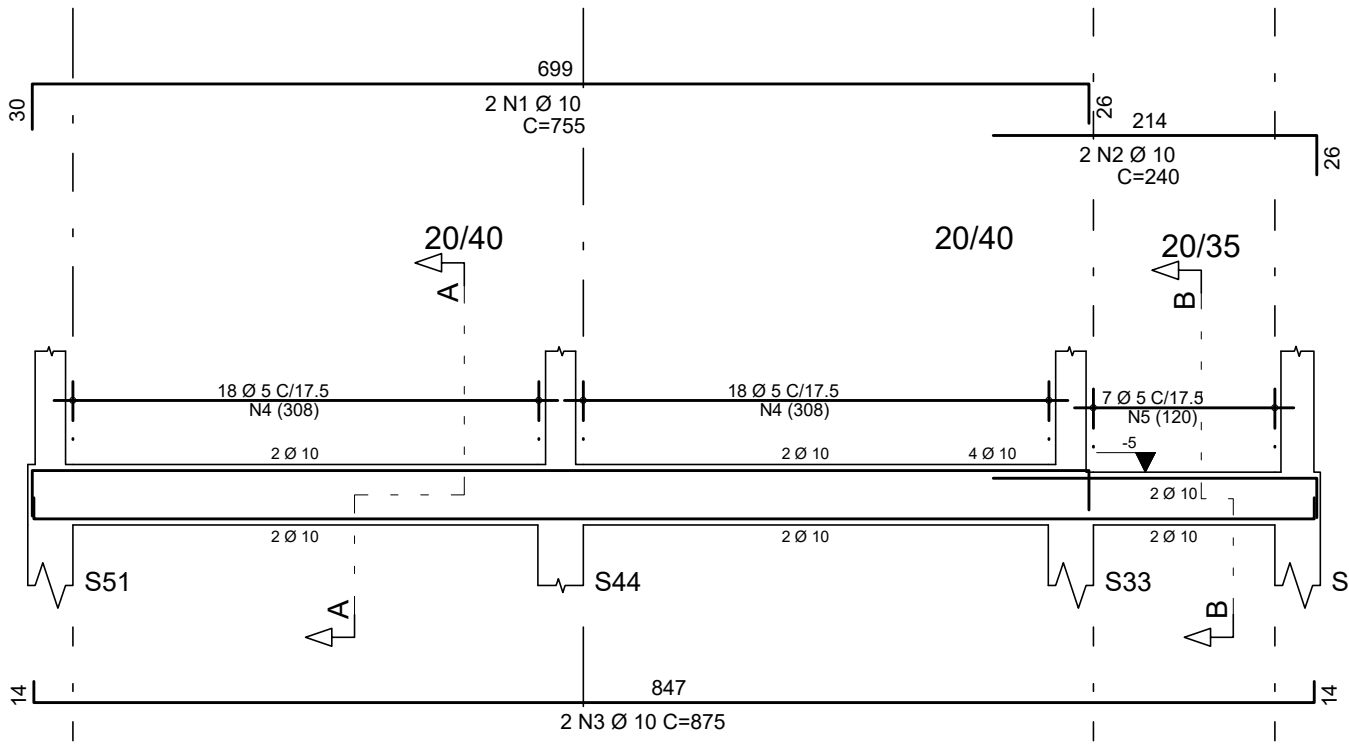
V104



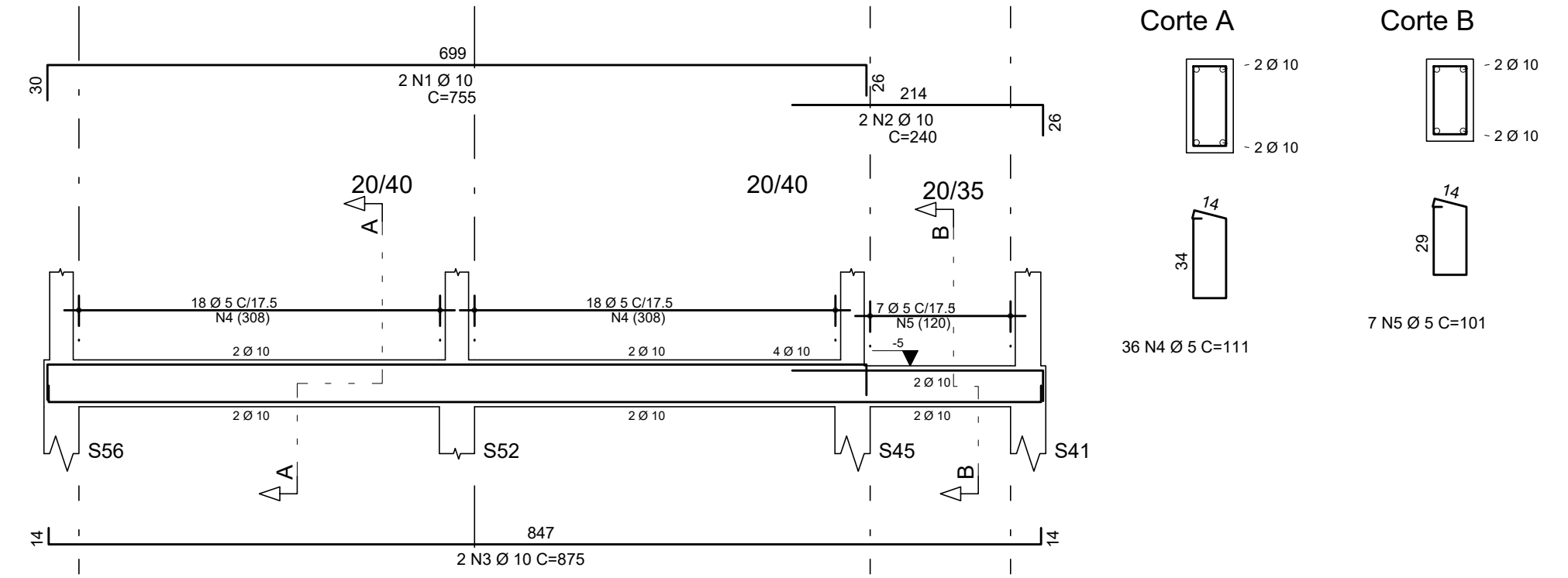
V102



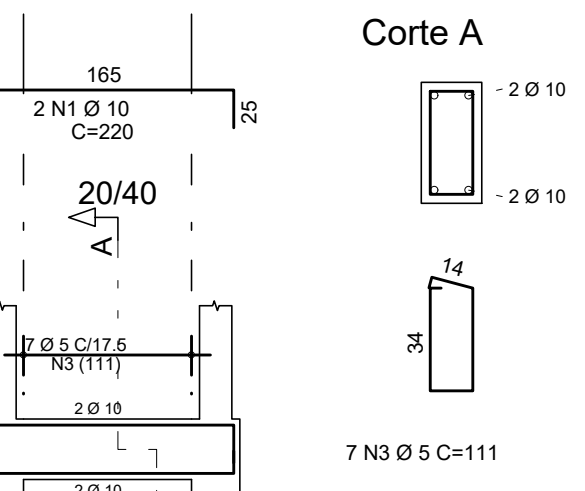
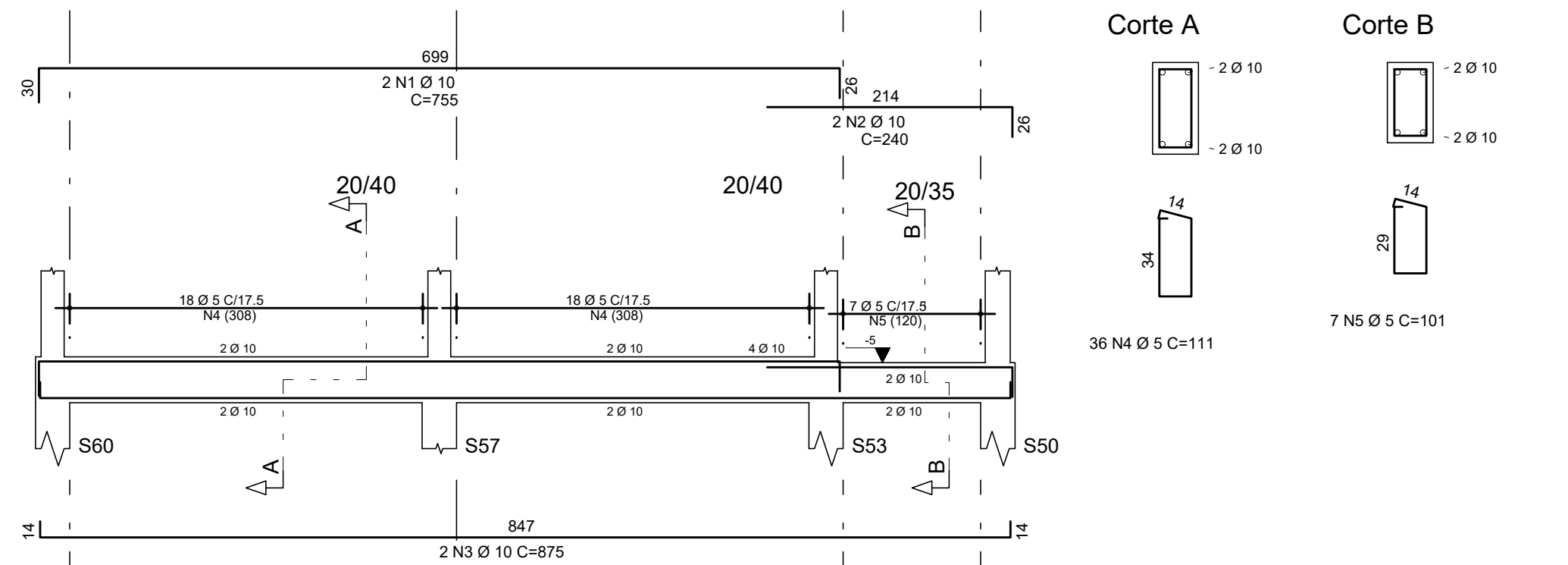
V118



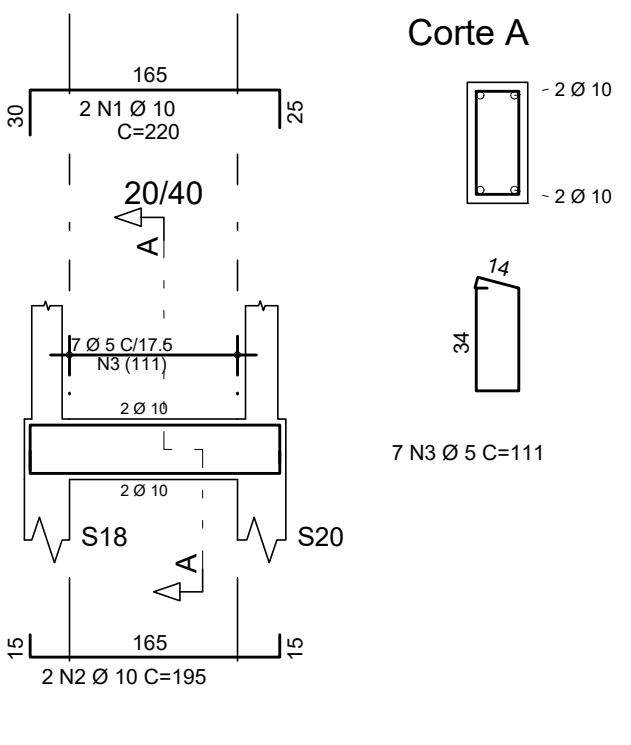
V120



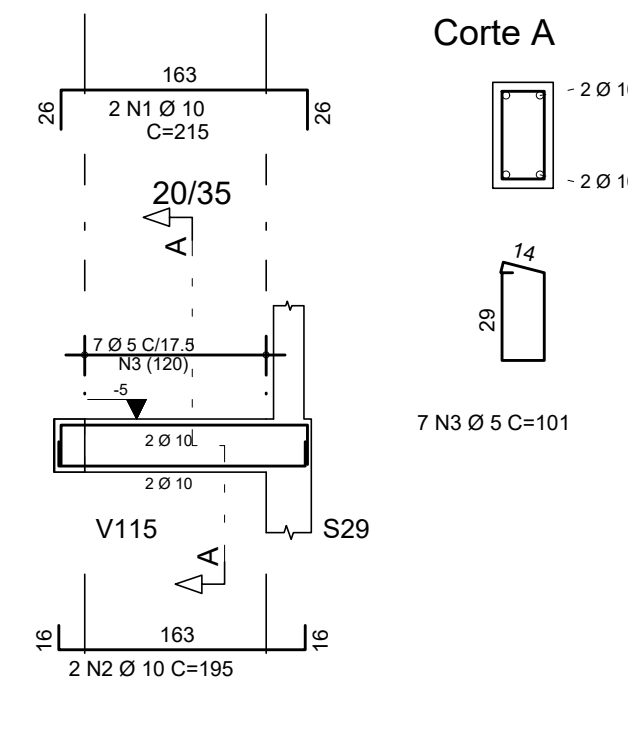
V121



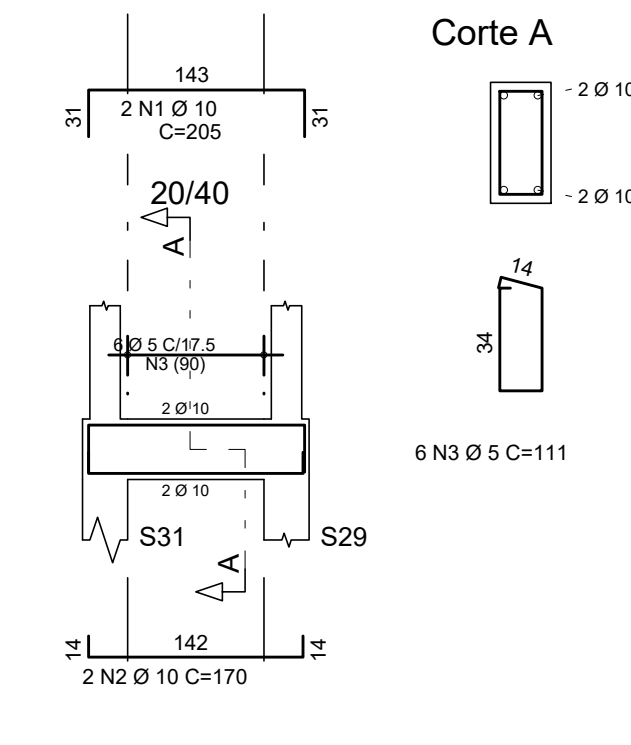
V113



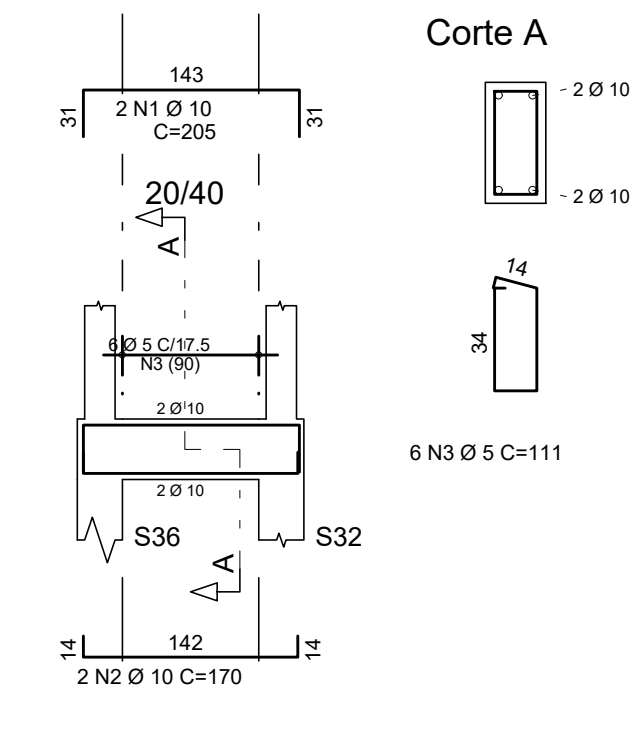
V105



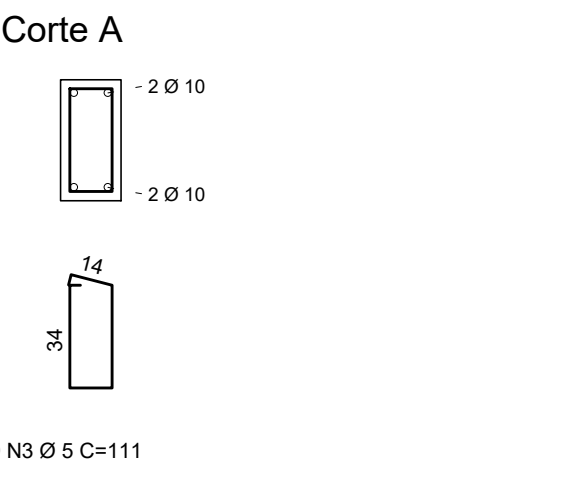
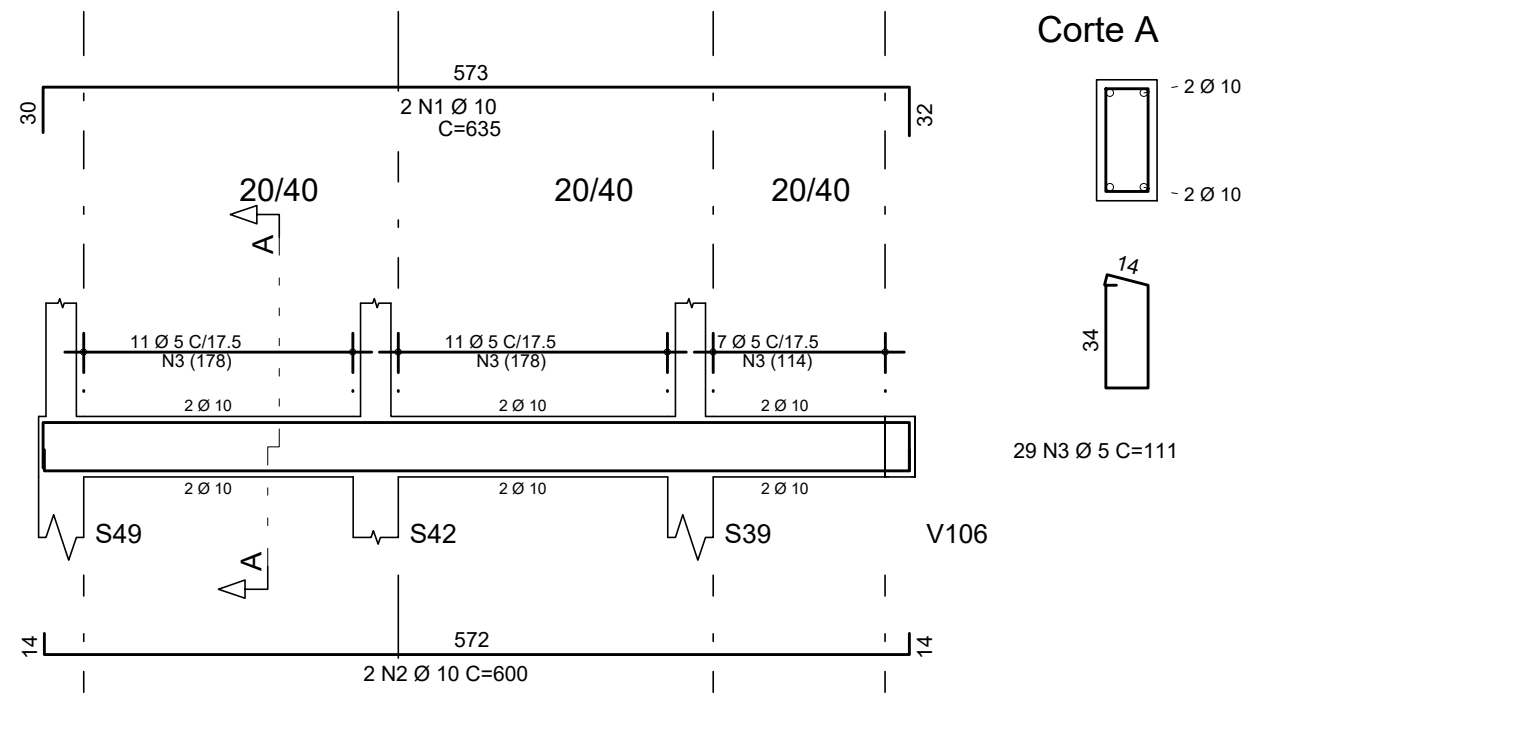
V117



V119



V116



AÇO	POS	BIT (mm)	QUANT	COMPRIMENTO		
				UNIT	TOTAL (cm)	
V101	50A	1	10	2	755	1510
	50A	2	10	2	240	480
	50A	3	10	2	800	1600
	60B	4	5	36	111	3996
	60B	5	5	7	101	707
V102	50A	1	10	2	755	1510
	50A	2	10	2	240	480
	50A	3	10	2	875	1750
	60B	4	5	36	111	3996
	60B	5	5	7	101	707
V103	50A	1	10	2	755	1510
	50A	2	10	2	240	480
	50A	3	10	2	865	1730
	60B	4	5	36	111	3996
	60B	5	5	7	101	707
V104	50A	1	10	2	220	440
	50A	2	10	2	195	390
	60B	3	5	7	111	777
V105	50A	1	10	2	215	430
	50A	2	10	2	195	390
	60B	3	5	7	101	707
V106	50A	1	10	2	345	690
	50A	2	10	2	310	620
	60B	3	5	14	111	1554
V107	50A	1	10	2	1035	2070
	50A	2	10	2	590	1180
	50A	3	10	2	1145	2290
	50A	4	10	2	455	910
	60B	5	5	79	111	8769
V108	50A	1	10	2	1165	2330
	50A	2	10	2	510	1020
	50A	3	10	2	1010	2020
	50A	4	10	2	540	1080
	60B	5	5	87	111	10767
V109	50A	1	10	2	1070	2140
	50A	2	10	2	410	820
	50A	3	10	2	1145	2290
	50A	4	10	2	280	560
	60B	5	5	69	111	7859
V110	50A	1	10	2	1045	2090
	50A	2	10	2	1190	2380
	50A	3	10	2	290	580
	60B	5	5	75	111	8325
V111	50A	1	10	2	1055	2110
	60B	2	5	2	295	590
	50A	4	10	2	1000	2000
	50A	5	10	2	400	800
	60B	6	5	52	111	5772
	60B	7	5	21	101	2121
V112	50A	1	10	2	885	1770
	50A	2	10	2	1115	2230
	50A	3	10	2	945	1890
	50A	4	10	2	385	770
	50A	5	10	2	905	1810
	50A	6	10	2	1030	2060
	50A	7	10	2	1055	2110
	50A	8	10	2	890	1780
	60B	9	10	2	1040	2080
	60B	10	5	247	105	25935
V113	50A	1	10	2	220	440
	50A	2	10	2	195	390
	60B	3	5	7	111	777
V114	50A	1	10	2	690	1380
	50A	2	10	2	660	1320
	60B	3	5	32	111	3552
V115	50A	1	10	2	755	1510
	50A	2	10	2	240	480
	50A	3	10	2	865	1730
	60B	4	5	36	111	3996
	60B	5	5	7	101	707
V116	50A	1	10	2	635	1270
	50A	2	10	2	600	1200
	60B	3	5	29	111	3219
V117	50A	1	10	2	205	410
	50A	2	10	2	170	340
	60B	3	5	6	111	666
V118	50A	1	10	2	755	1510
	50A	2	10	2	240	480
	50A	3	10	2	875	1750
	60B	4	5	36	111	3996
	60B	5	5	7	101	707
V119	50A	1	10	2	205	410
	50A	2	10	2	170	340
	60B	3	5	6	111	666
V120	50A	1	10	2	755	1510
	50A	2	10	2	240	480
	50A	3	10	2	875	1750
	60B	4	5	36	111	3996
	60B	5	5	7	101	707

RESUMO AÇO CA. 50-60			
AÇO	BIT (mm)	COMPR	PESO
50A	10	1156	178
60B	5	853	528
Peso Total			178 kg
Peso Total			528 kg

PREFEITURA MUNICIPAL DE PELOTAS
SECRETARIA DE EDUCAÇÃO E DESPORTO
E.M.E.F. DONA MARIA JOAQUINA

SECRETÁRIO MUNICIPAL DA EDUCAÇÃO
Departamento de Engenharia
Ea. Técnica: Ana Louise Witke
PRACA 20 DE SETEMBRO, 366
PELOTAS - RS - CEP: 96015-280
FONE: (51) 33284-2618
e-mail: engenhariasmedra@gmail.com
Eng. Luciana C. Garcia
Eng. Tássara Duarte
Eng. Cibeli Nogueira Almeida Aguiar
Eng. Cideli José Henrique C. Cordeiro
Apelo Mourão Carolina Batters S. Gottrich
Guarara Dava Vieira
Moses Vieira dos Santos
Samuel Cavallho
Rogier Silveira
Edilson Almeida

PROJETO: ESTRUTURAL - E.M.E.F. DONA MARIA JOAQUINA	PRANCHA: 04/07
ENDERECO: Cerrito Alegre - 3º Distrito - Interior - Pelotas / RS	
CONTEUDO: VIGAS - TÉRREG	
LOCAL E DATA: Pelotas, OUTUBRO de 2020.	ESCALA: 1:50