

LEGENDA

- Pilar que nasce;
- Pilar que passa;
- Pilar que morre;

Quantitativos - Atico 01	
Item	Valor
Área de formas - vigas	41,30 m ²
Volum de concreto - vigas	3,30 m ³
Área de formas - laje	8,49 m ²
Volum de concreto - laje	0,85 m ³

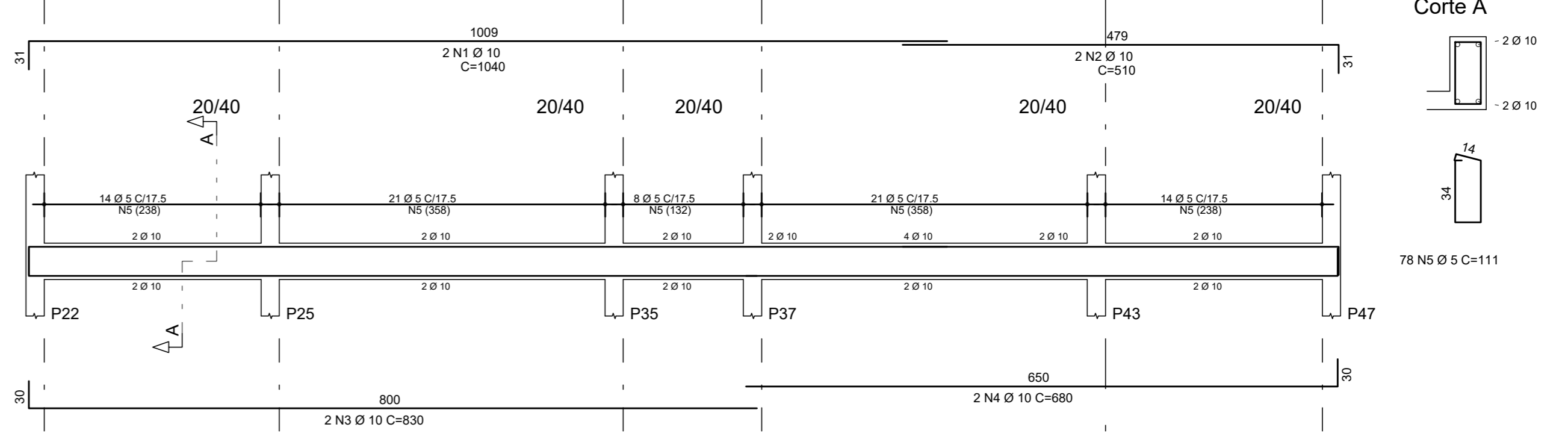
1 Formas - Atico 01
escala: 1/50

Quantitativos - Atico 02	
Item	Valor
Área de formas - vigas	11,16 m ²
Volum de concreto - vigas	0,84 m ³

Por se tratar de viga de amarração, coloquei formas somente nas laterais da viga

2 Formas - Atico 02
escala: 1/50

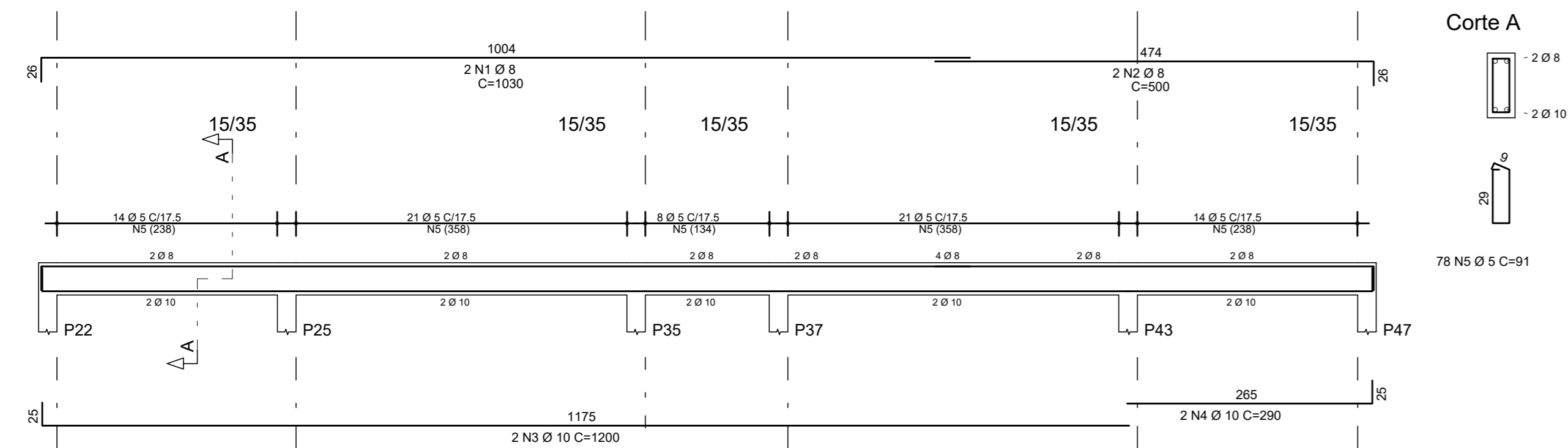
V302



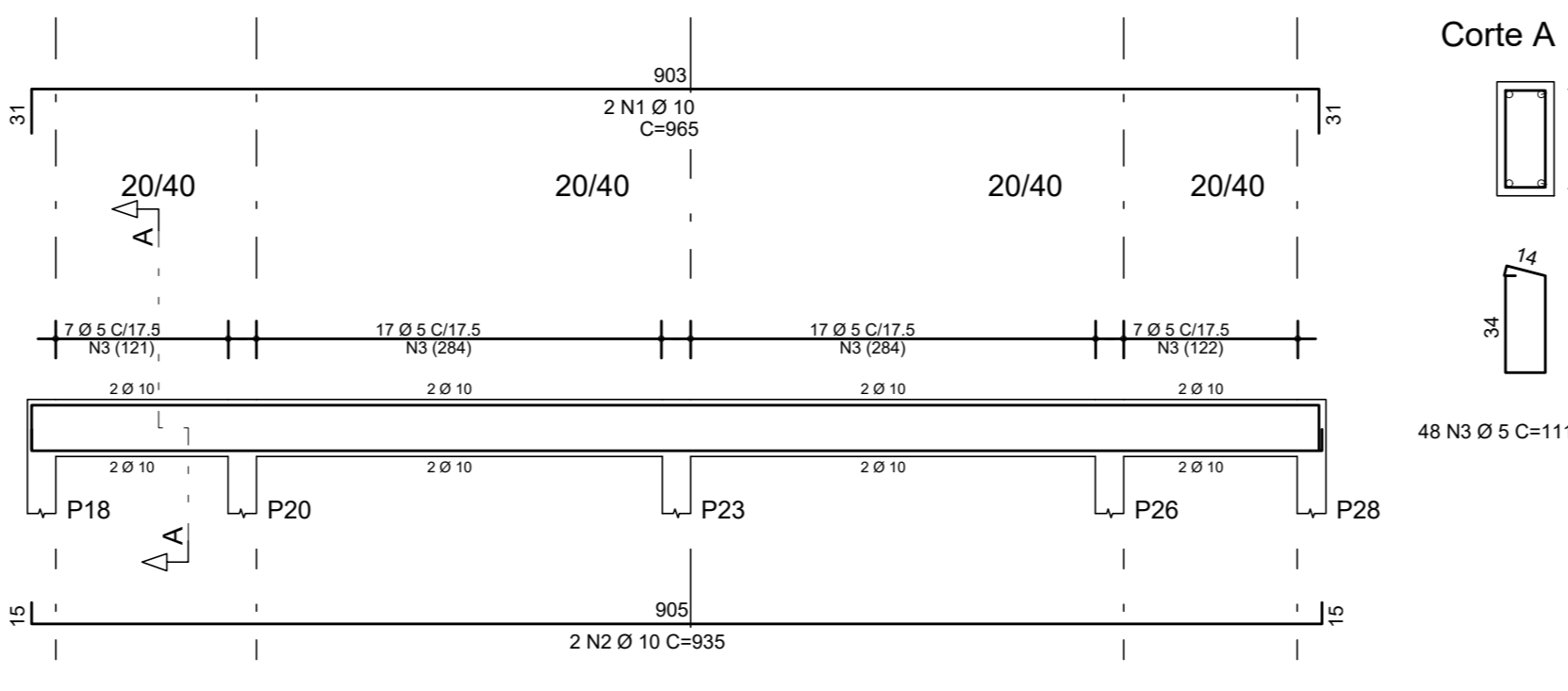
ACO	POS	BIT (mm)	QUANT	COMPRIMENTO (cm)	UNIT (cm)	TOTAL (cm)
V301						
50A	1	10	2	750	1500	
50A	2	10	2	720	1440	
60B	3	5	38	111	4218	
V302						
50A	1	10	2	1040	2080	
50A	2	10	2	510	1020	
50A	3	10	2	830	1660	
50A	4	10	2	660	1320	
60B	5	5	78	111	8558	
V303						
50A	1	10	2	965	1930	
50A	2	10	2	935	1870	
60B	3	5	48	111	5328	
V304						
50A	1	10	2	750	1500	
50A	2	10	2	720	1440	
60B	3	5	38	111	4218	
V401						
50A	1	8	2	1030	2060	
50A	2	8	2	500	1000	
50A	3	10	2	1200	2400	
50A	4	10	2	290	580	
60B	5	5	78	91	3598	

RESUMO AÇO CA 50-60				
ACO	BIT (mm)	COMPR (m)	PESO (kg)	
60B	5	295	45	
50A	8	31	12	
50A	10	189	115	
Peso Total 60B =			45 kg	
Peso Total 50A =			128 kg	

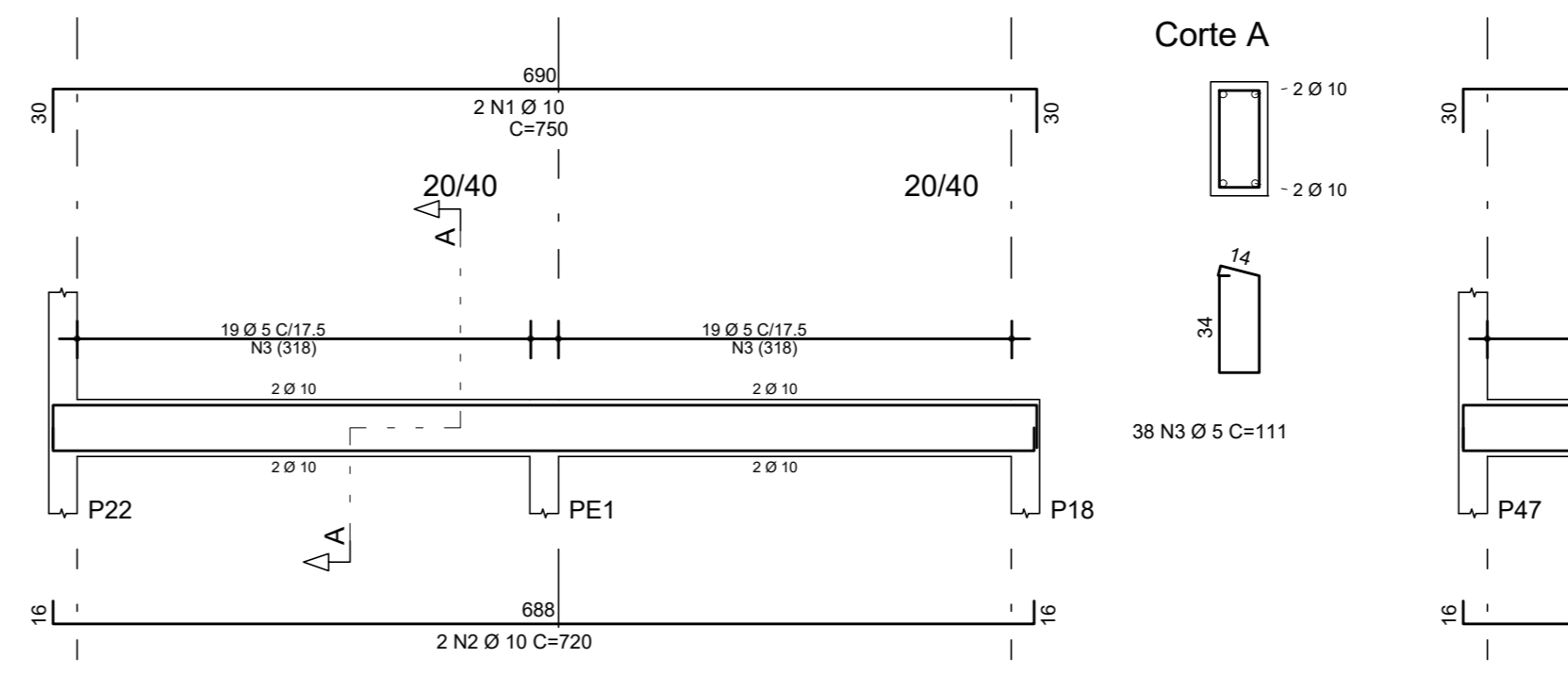
V401



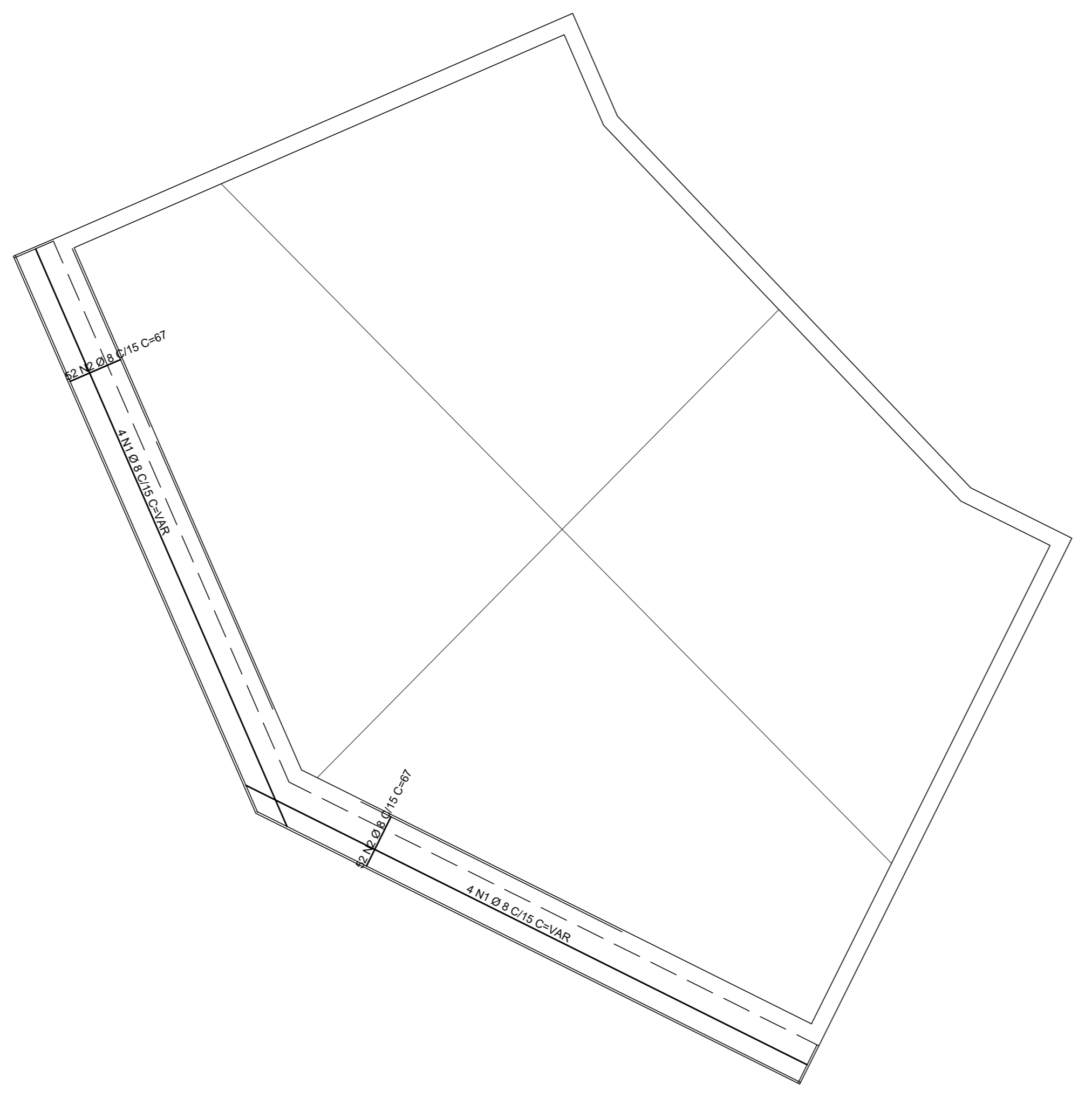
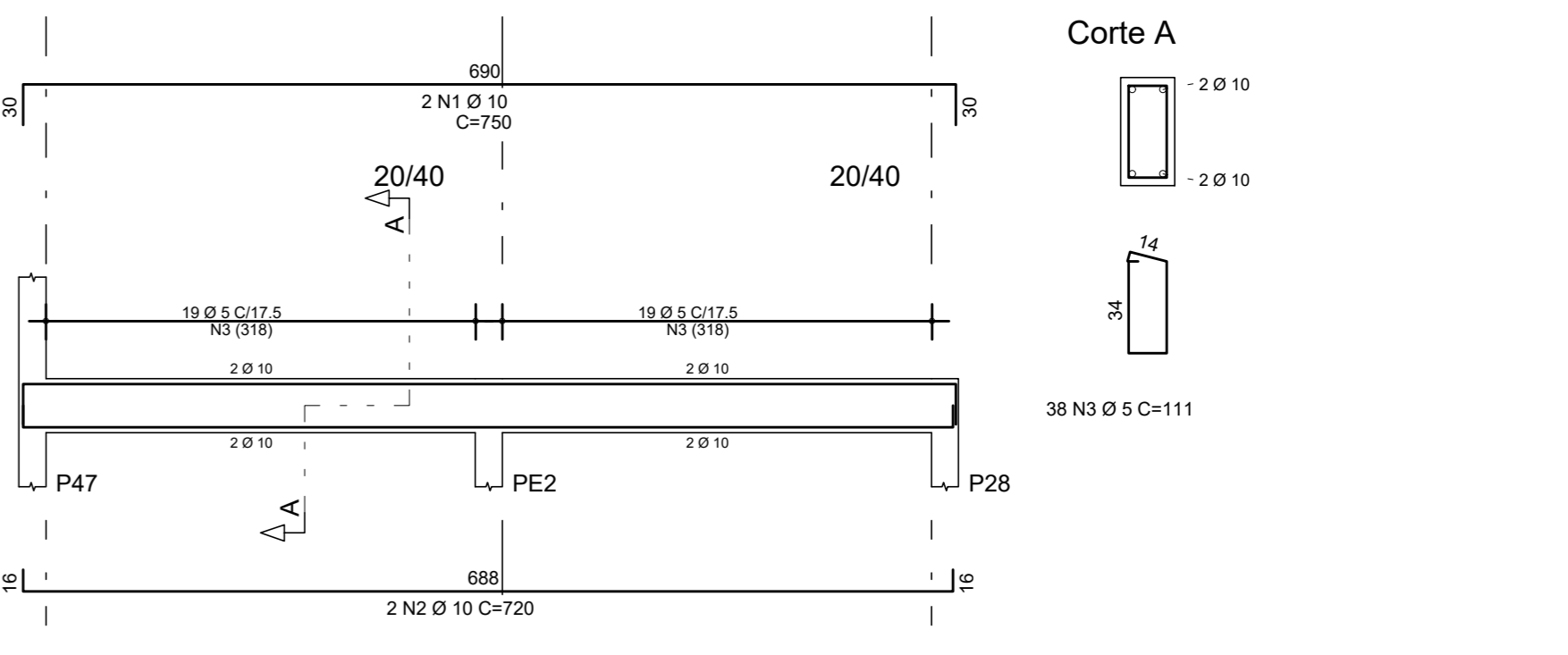
V303



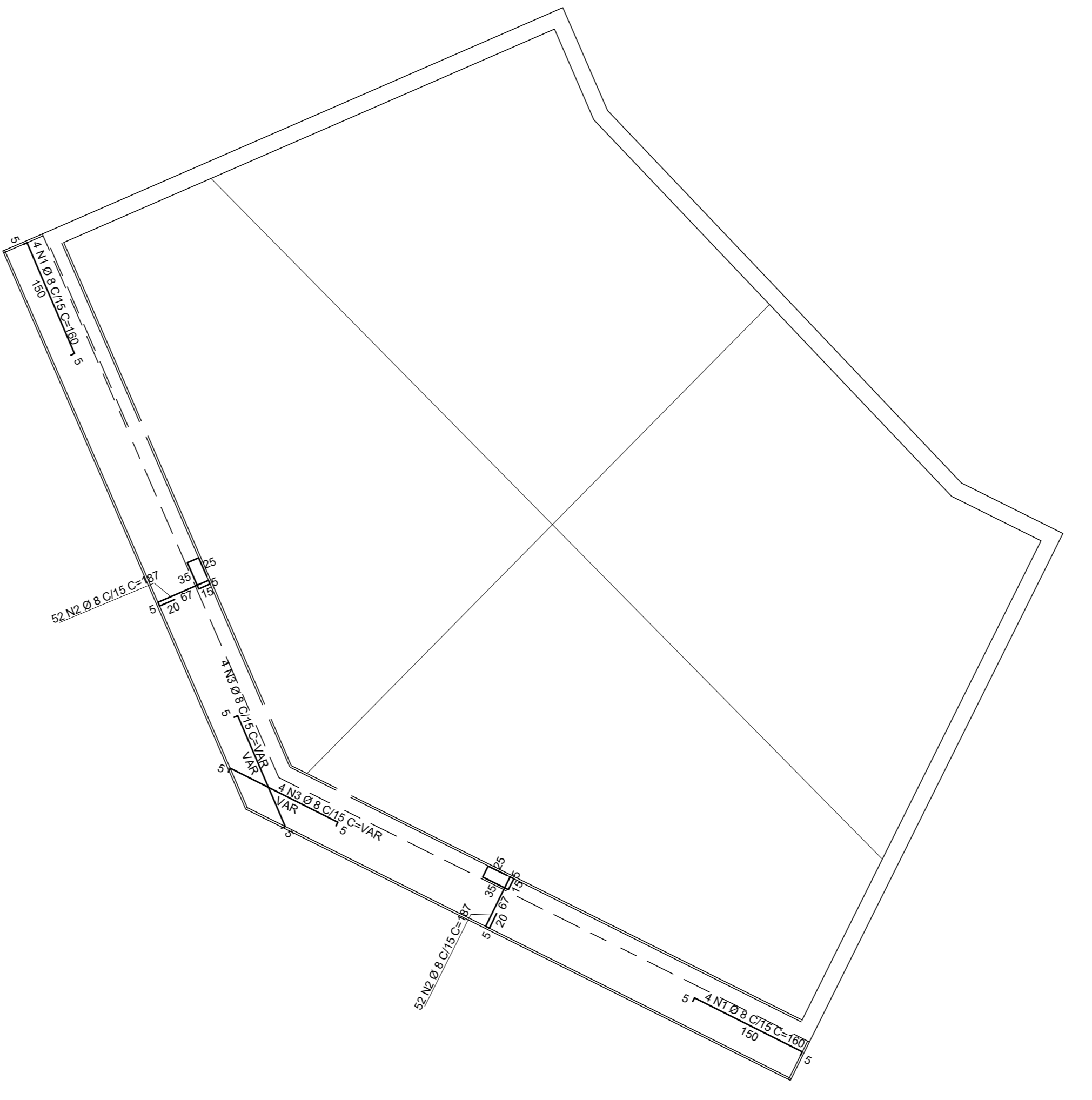
V301



V304



3 Armaduras Positivas - Atico 01
escala: 1/50



4 Armaduras Negativas - Atico 01
escala: 1/50

ACO	POS	BIT (mm)	QUANT	COMPRIMENTO (cm)	UNIT (cm)	TOTAL (cm)
Cobertura - Armadura Positiva						
50A	1	8,0	8	VAR	5540	
50A	2	8,0	104	67	6968	
Cobertura - Armadura Negativa						
50A	1	8,0	8	190	1520	
50A	2	8,0	104	187	19448	
50A	3	8,0	8	VAR	1200	

RESUMO AÇO CA 50-60				
ACO	BIT (mm)	COMPR (m)	PESO (kg)	
50A	8,0	365	140	
Peso Total 50A =			140 kg	

PREFEITURA MUNICIPAL DE PELOTAS
SECRETARIA DE EDUCAÇÃO E DESPORTO

E.M.E.F. DONA MARIA JOAQUINA

SECRETARIO MUNICIPAL DA EDUCAÇÃO

Departamento de Engenharia

Eq. Técnica: Arq. Louise Witke
 Arq. Luciana C. Garcia
 Arq. Tássara Cunha
 Eng. Civil Nélio R. Almeida Aguiar
 Eng. Civil José Henrique C. Cordeiro
 Apoio Técnico: Carolina Batters S. Godtard
 Guara Dias Vieira
 Moisés Vieira dos Santos
 Samuel Carvalho
 Roger Silveira
 Edilson Almeida

PROJETO: ESTRUTURAL - E.M.E.F. DONA MARIA JOAQUINA	PRANCHA: 07/07
ENDERECO: Cerrito Alegre - 3º Distrito - Interior - Pelotas / RS	
CONTEUDO: ATÍCOS	
LOCAL E DATA: Pelotas, OUTUBRO de 2020.	ESCALA: INDICADA