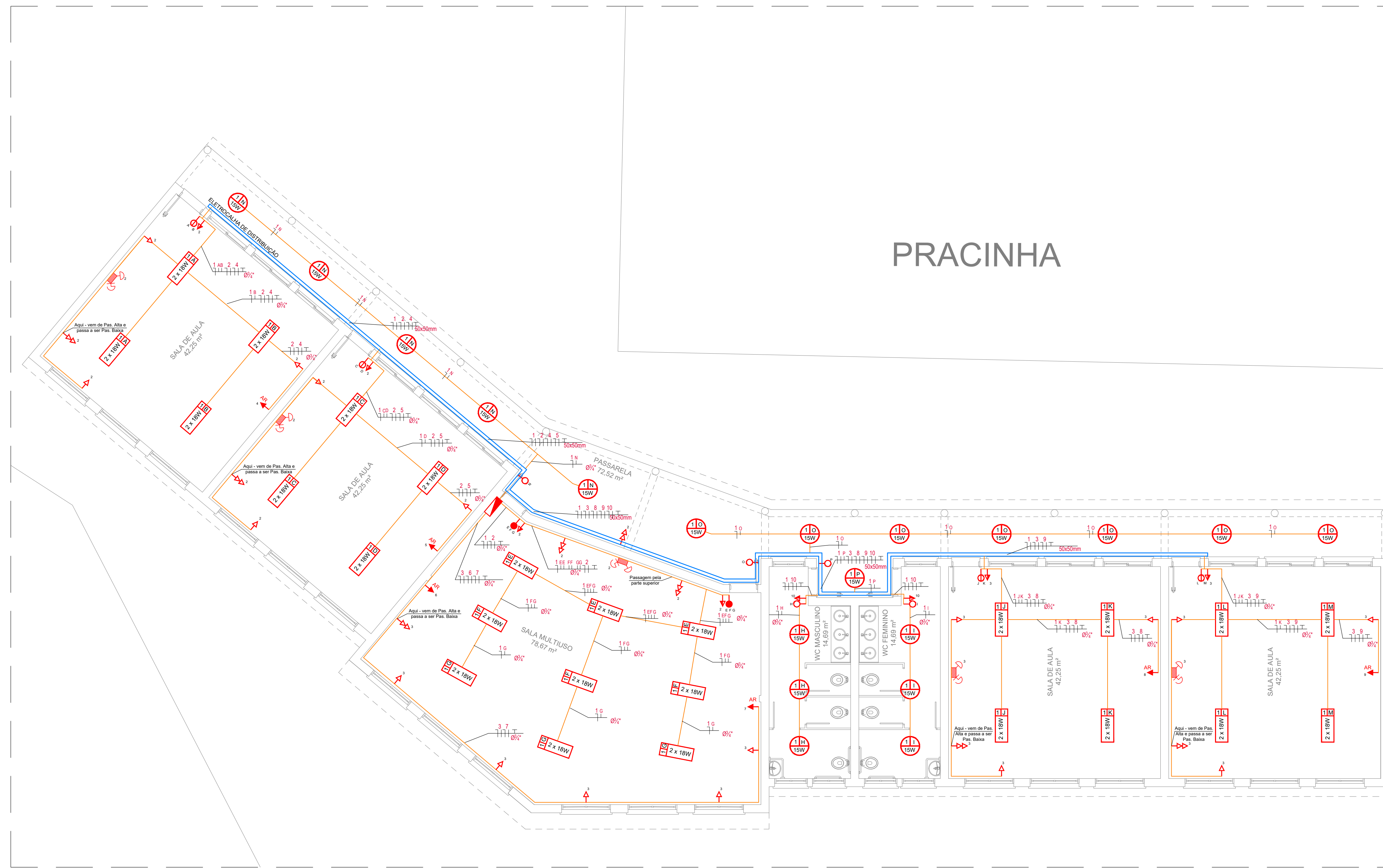


01 PROJETO ELÉTRICO - ALIMENTAÇÃO
ESCALA 1/250



02 PROJETO ELÉTRICO
ESCALA 1/75

PROJETO ELÉTRICO (ELETRODUTOS APARENTES)

LEGENDA

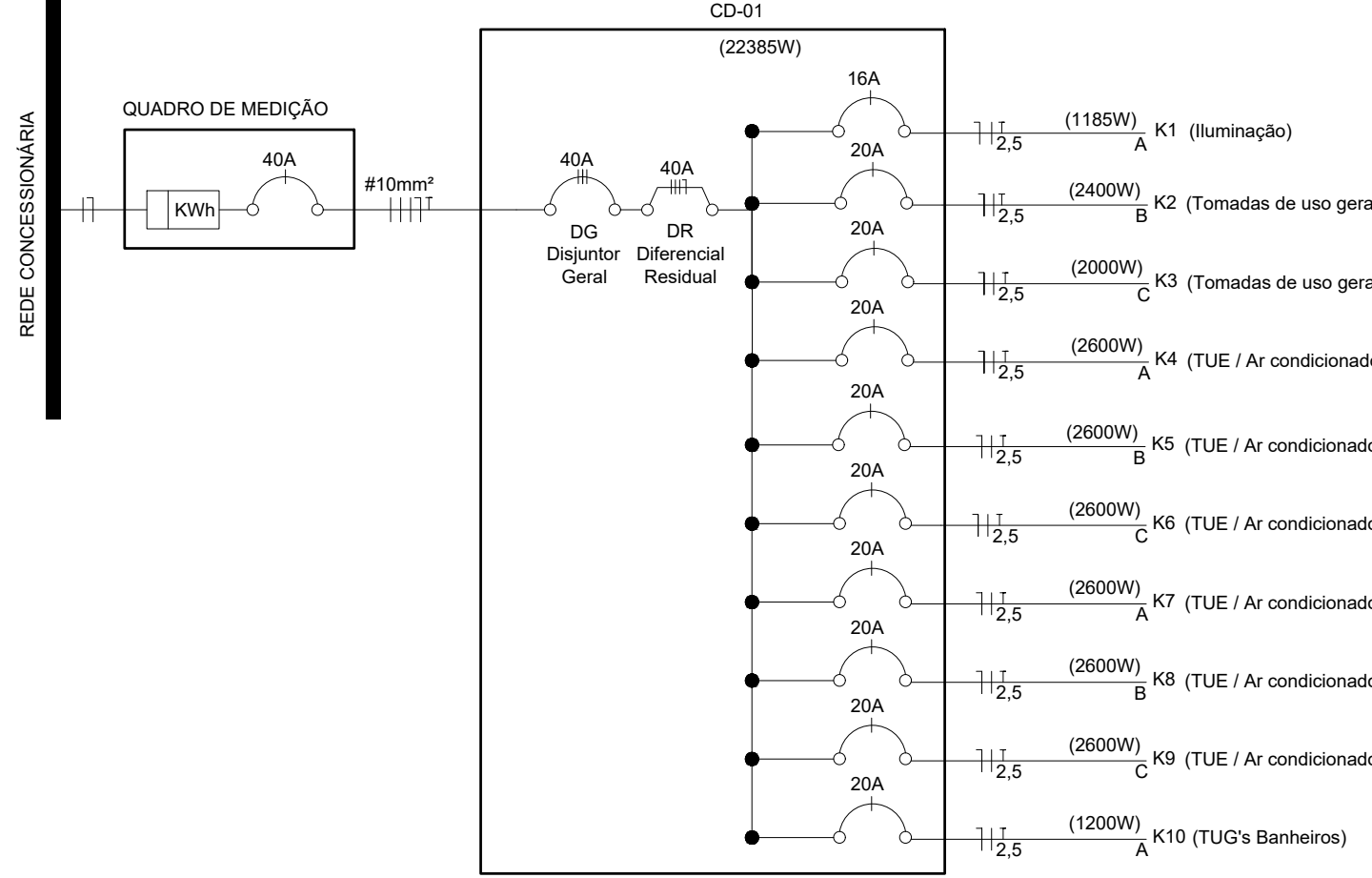
	INTERRUPTOR SIMPLES
	INTERRUPTOR 2 SEÇÕES
	INTERRUPTOR 3 SEÇÕES PARALELO
	PONTO DE LUZ NO TETO
	PONTO DE LUZ NO TETO
	TOMADA ALTA P/ ILUMINAÇÃO DE EMERGÊNCIA
	TOMADA BAIXA - 0,30m do piso acabado
	TOMADA BAIXA DUPLA - 0,30m do piso acabado
	TOMADA MÉDIA - 1,30m do piso acabado
	TOMADA ALTA P/ AR CONDICIONADO - 2,60m do piso acabado
	QUADRO DE DISTRIBUIÇÃO SOBREPOSTO
	ELETROCALHA DE ZINCO PERFURADA
	ELETRODUTO RÍGIDO APARENTE

FIAÇÃO SEM INDICAÇÃO SERÁ DE # 2,5 mm²
ELETRODUTOS NÃO COTADOS # 32mm
TOMADAS SERÃO 20A

Quadro de Cargas

Circ.	Descrição	CD01						Obs.			
		Ilumin.(LED)	Tomadas	Split	Pot. W	Corr. A	Prot. A				
0	Alimentação do Quadro	36 W	15 W	100W	600W	22385	40 A	10	ABC	Obs.: Circuito do quadro geral	
1	Iluminação	25	19			1185	5,39A	16A	2,5	A	Obs.:
2	Tomadas		24			2400	10,91A	20A	2,5	B	Obs.:
3	Tomadas		20			2000	9,09A	20A	2,5	C	Obs.:
4	Ar Condicionado				1	2600	11,82A	20A	2,5	A	Obs.:
5	Ar Condicionado				1	2600	11,82A	20A	2,5	B	Obs.:
6	Ar Condicionado				1	2600	11,82A	20A	2,5	C	Obs.:
7	Ar Condicionado				1	2600	11,82A	20A	2,5	A	Obs.:
8	Ar Condicionado				1	2600	11,82A	20A	2,5	B	Obs.:
9	Ar Condicionado				1	2600	11,82A	20A	2,5	C	Obs.:
10	Tomadas			2	6	1200	5,45A	20A	2,5	A	Obs.:
Total		25	19	46	2	6	22385				
						Total fase A		7585	34,48 A		
						Total fase B		7600	34,54 A		
						Total fase C		7200	32,72 A		

DIAGRAMA UNIFILAR



PREFEITURA MUNICIPAL DE PELOTAS
SECRETARIA DE EDUCAÇÃO E DESPORTO

E.M.E.F. DONA MARIA JOAQUINA

SECRETÁRIO MUNICIPAL DA EDUCAÇÃO

PROJETO: **Departamento de Engenharia**

RAÇA 20 DE SETEMBRO, 366
PELOTAS - RS - CEP 96015-280
FONE: (53)3284-2618
e-mail: engenhariasmedrs@gmail.com

Eq. Técnica: Arq. Louise Wrinke
cau A123590-7
Arq. Luciane C. Garcia
cau A129360-5
Arq. Tâmara Cunha
cau A35554-2
Eng. Civil Nixon R. Almeida Aguiar
crea 146400
Eng. Civil José Henrique C. Cordeiro
crea 202750

Apoio técnico: Carolina Batista S. Gottinari
Guacira Dias Vieira
Moisés Vieira dos Santos
Samuel Carvalho
Roger Silveira
Edilson Almeida

RESPONSÁVEL TÉCNICO

PROJETO: Ampliação - E.M.E.F. DONA MARIA JOAQUINA

ENDEREÇO: Cerrito Alegre - 3º Distrito - Interior - Pelotas / RS

CONTEÚDO: PROJETO ELÉTRICO

LOCAL E DATA: Pelotas, OUTUBRO de 2020.

PRANCHA: ÚNICA ELE

ESCALA: INDICADA