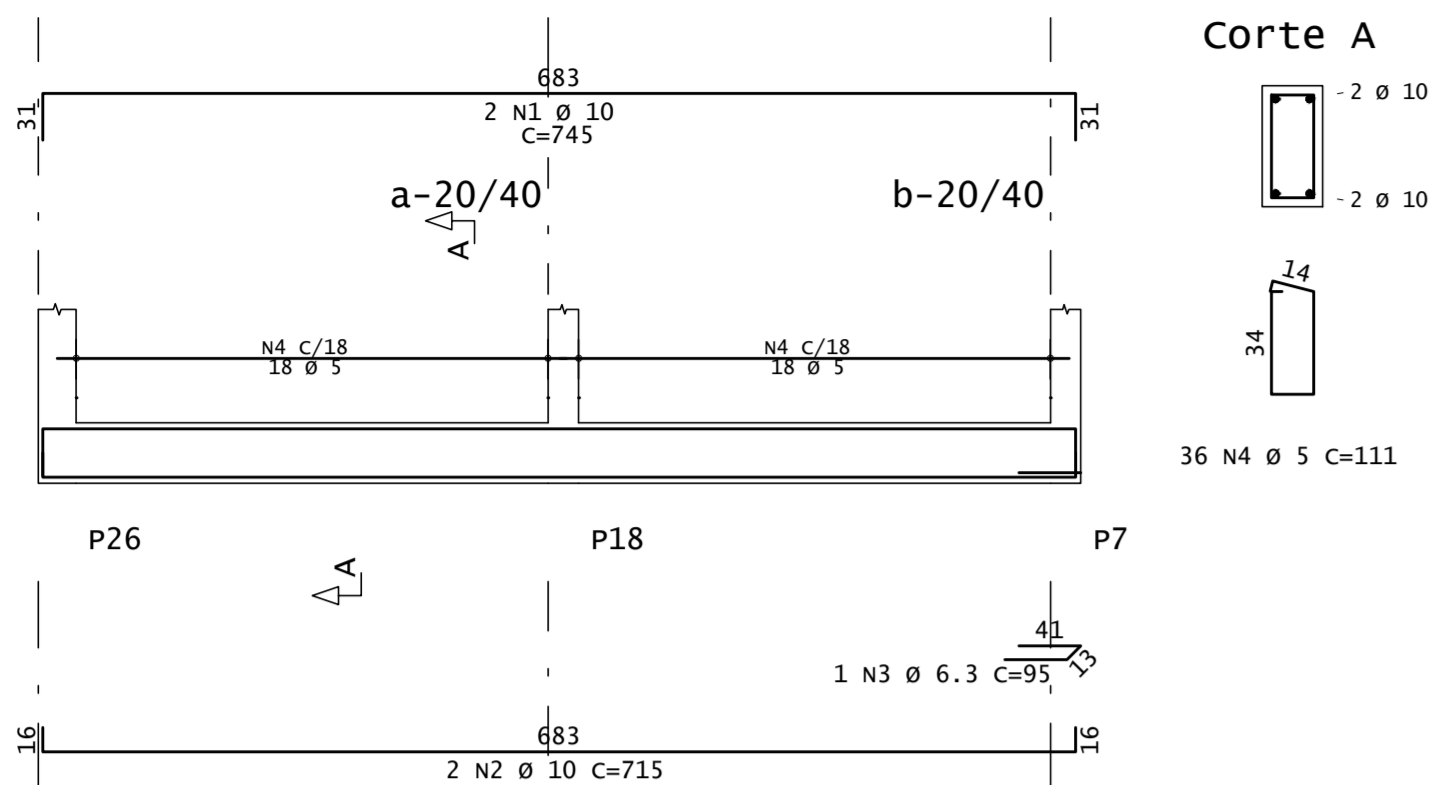
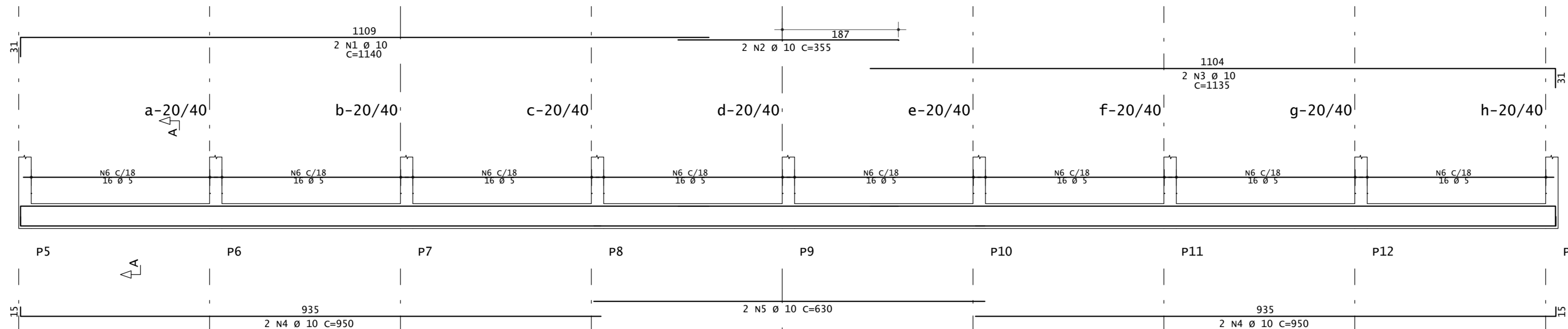


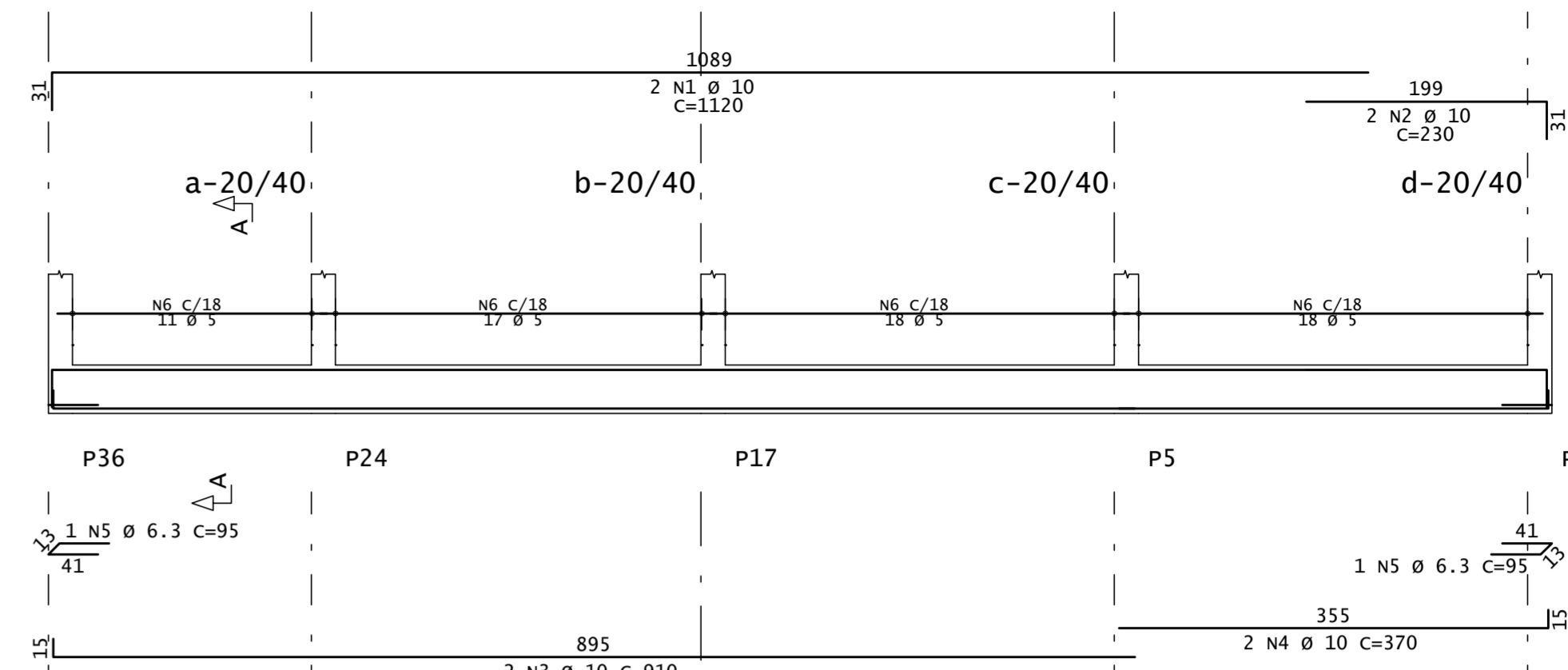
V112



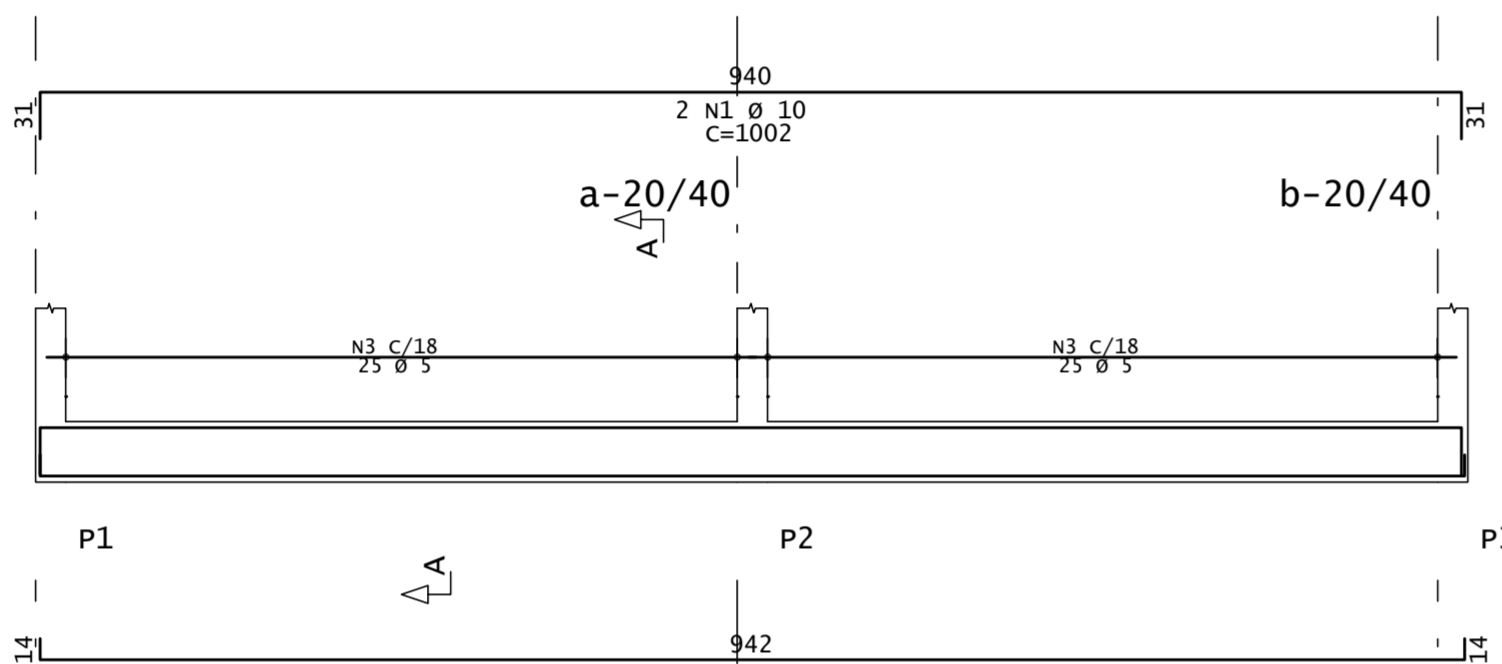
V102



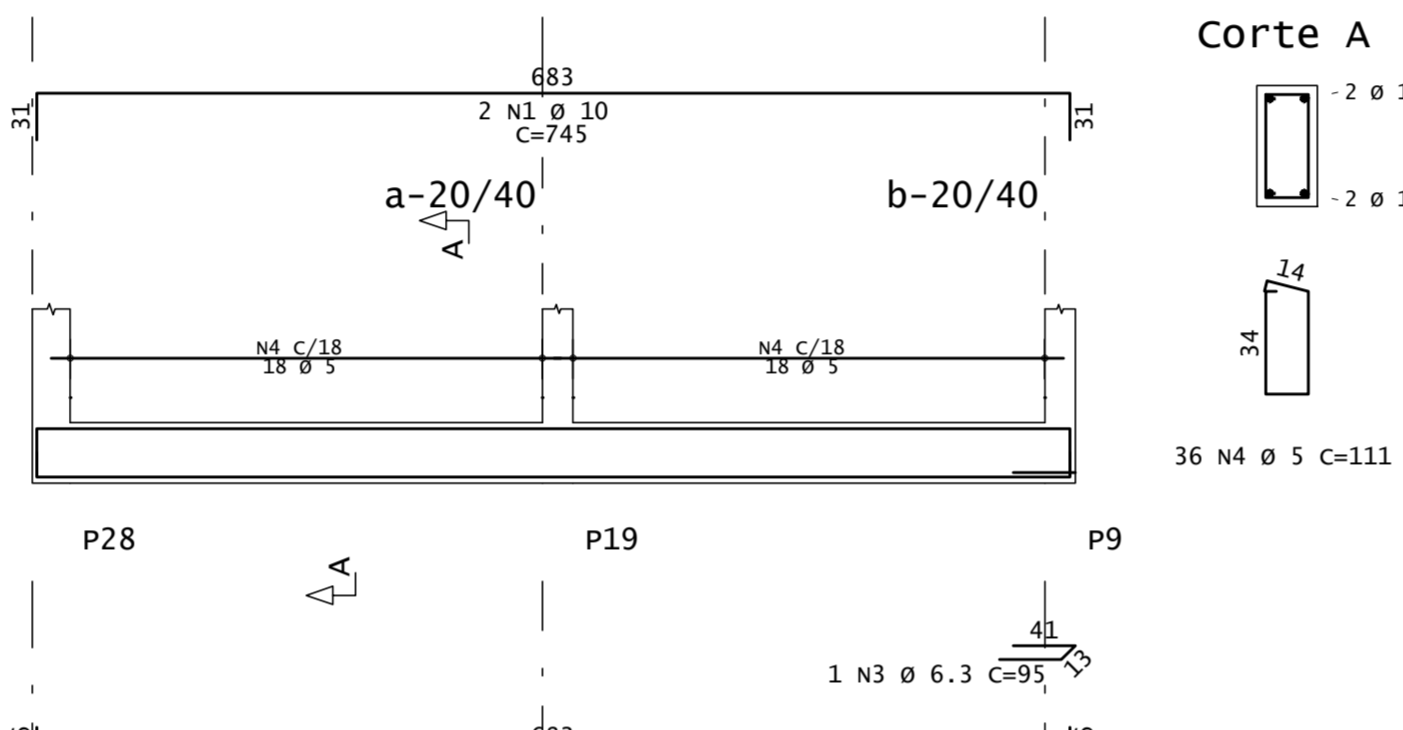
V111



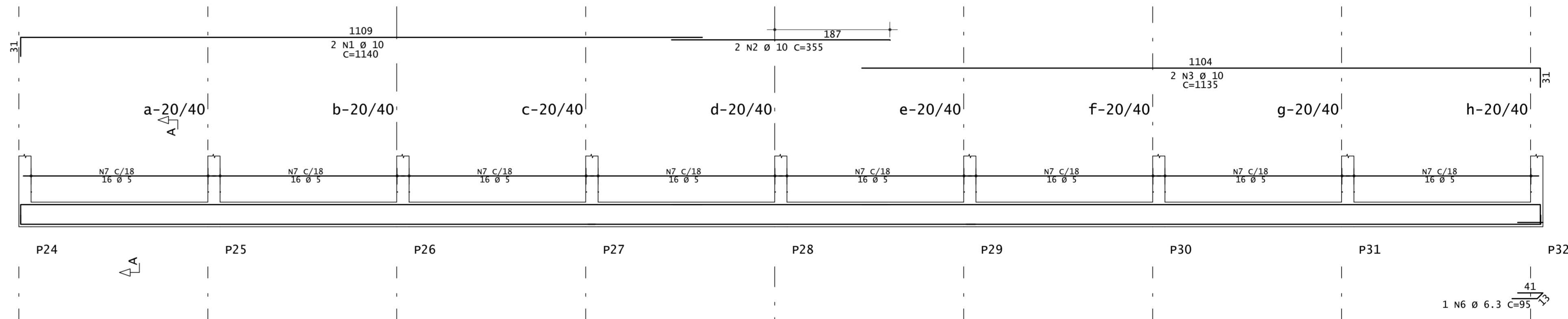
V101



V113

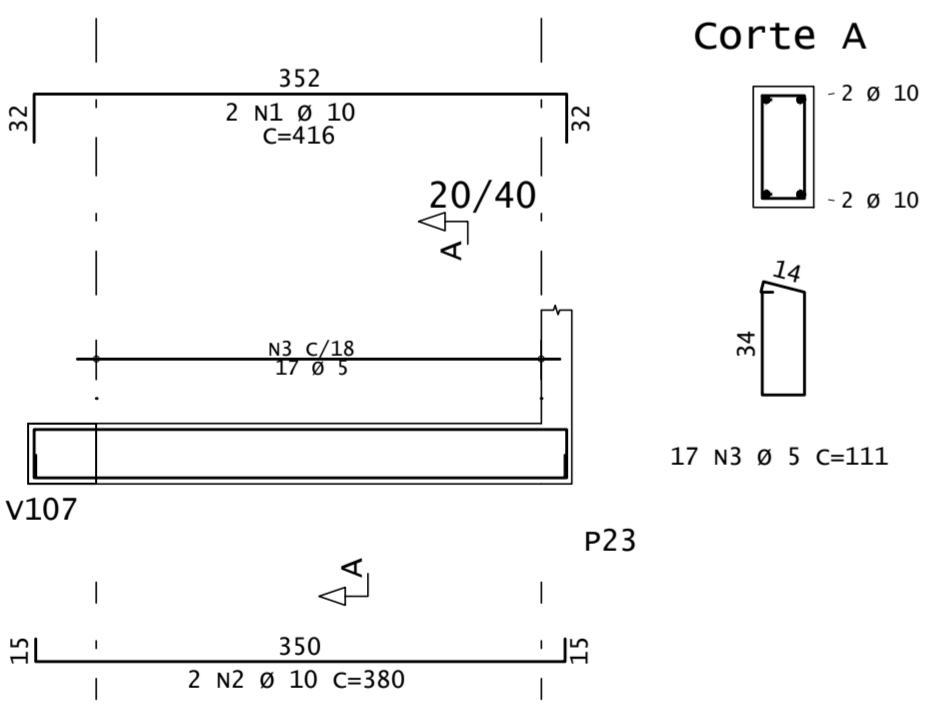


V105

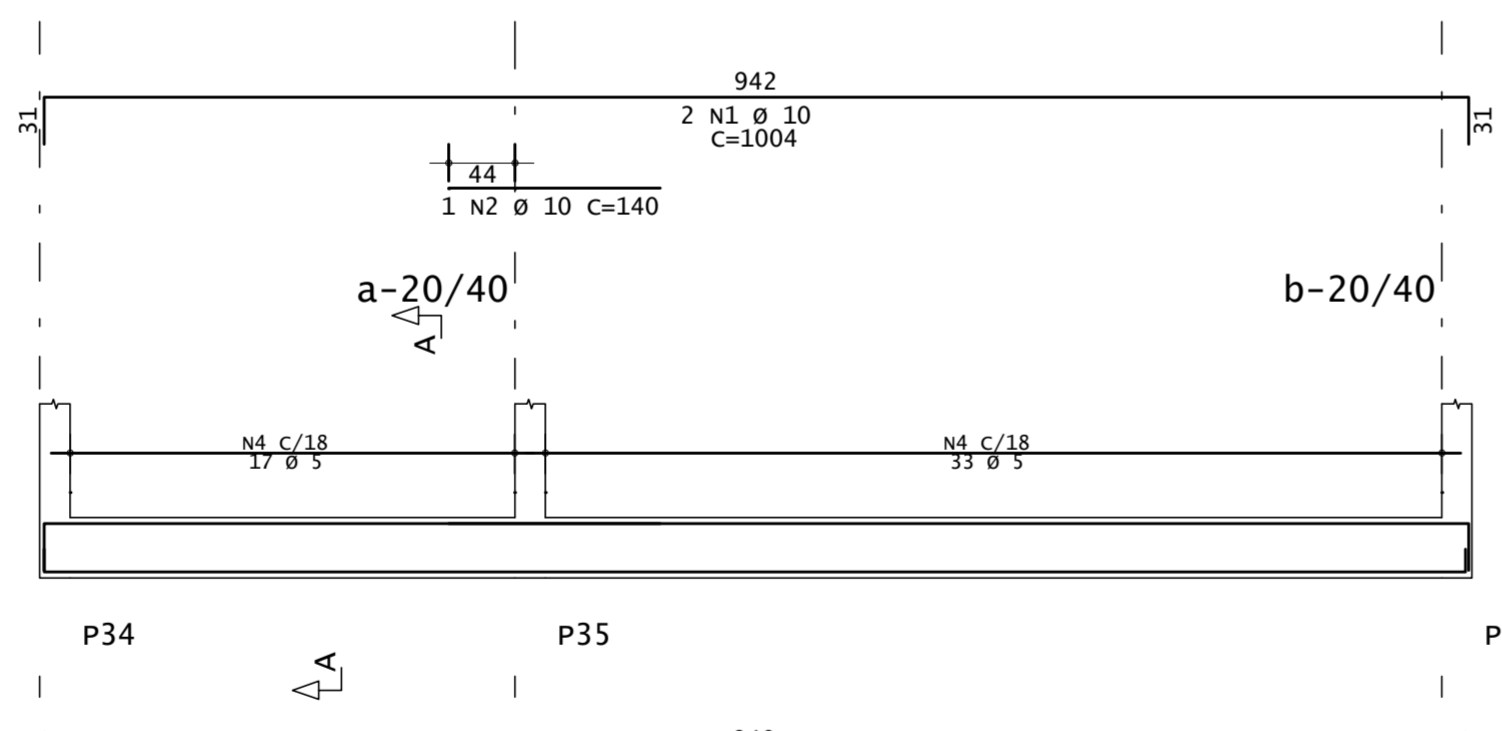


ACO	POS	BIT	QUANT	COMPRIMENTO UNIT (cm)	TOTAL (cm)
V101	50A	1	10	1002	2004
	50A	2	10	970	1940
	60A	3	5	111	5550
V102	50A	1	10	1140	2280
	50A	2	10	355	710
	50A	3	10	1135	2270
	50A	4	10	950	3800
	60A	6	5	128	14208
V103	50A	1	10	1000	2000
	50A	2	10	970	1940
	60A	3	5	111	5550
V104	50A	1	10	416	832
	50A	2	10	380	760
	60A	3	5	17	1887
V105	50A	1	10	1140	2280
	50A	2	10	355	710
	50A	3	10	1135	2270
	50A	4	10	950	3800
	60A	6	5	128	14208
V106	50A	1	10	1004	2008
	50A	2	10	140	140
	60A	4	5	111	5550
V107	50A	1	12.5	335	1005
	50A	2	10	318	954
	60A	3	5	136	2992
V108	50A	1	10	215	430
	50A	2	10	180	360
	60A	3	5	7	777
V109	50A	1	10	900	1800
	50A	2	10	870	1740
	50A	3	6.3	1	95
	60A	4	5	43	4773
V110	50A	1	10	615	1230
	50A	2	10	585	1170
	50A	3	6.3	3	190
	60A	4	5	28	3108
V111	50A	1	10	1120	2240
	50A	2	10	230	460
	50A	3	10	910	1820
	50A	4	10	370	740
	60A	6	5	64	7104
V112	50A	1	10	745	1490
	50A	2	10	715	1430
	50A	3	6.3	1	95
	60A	4	5	36	3996
V113	50A	1	10	745	1490
	50A	2	10	715	1430
	50A	3	6.3	1	95
	60A	4	5	36	3996
V114	50A	1	10	745	1490
	50A	2	10	715	1430
	50A	3	6.3	1	95
	60A	4	5	36	3996
V115	50A	1	10	745	1490
	50A	2	10	715	1430
	50A	3	6.3	1	95
	60A	4	5	36	3996

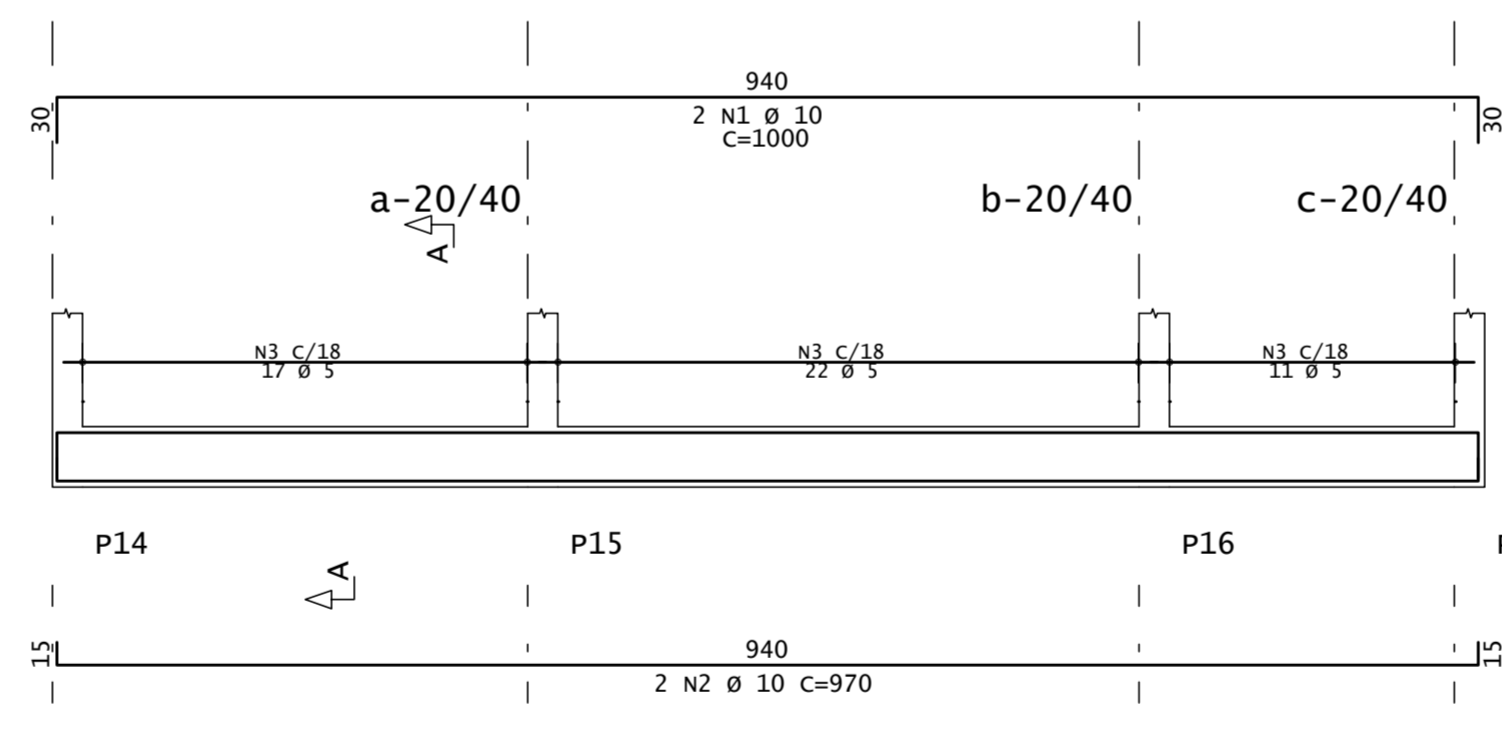
V104



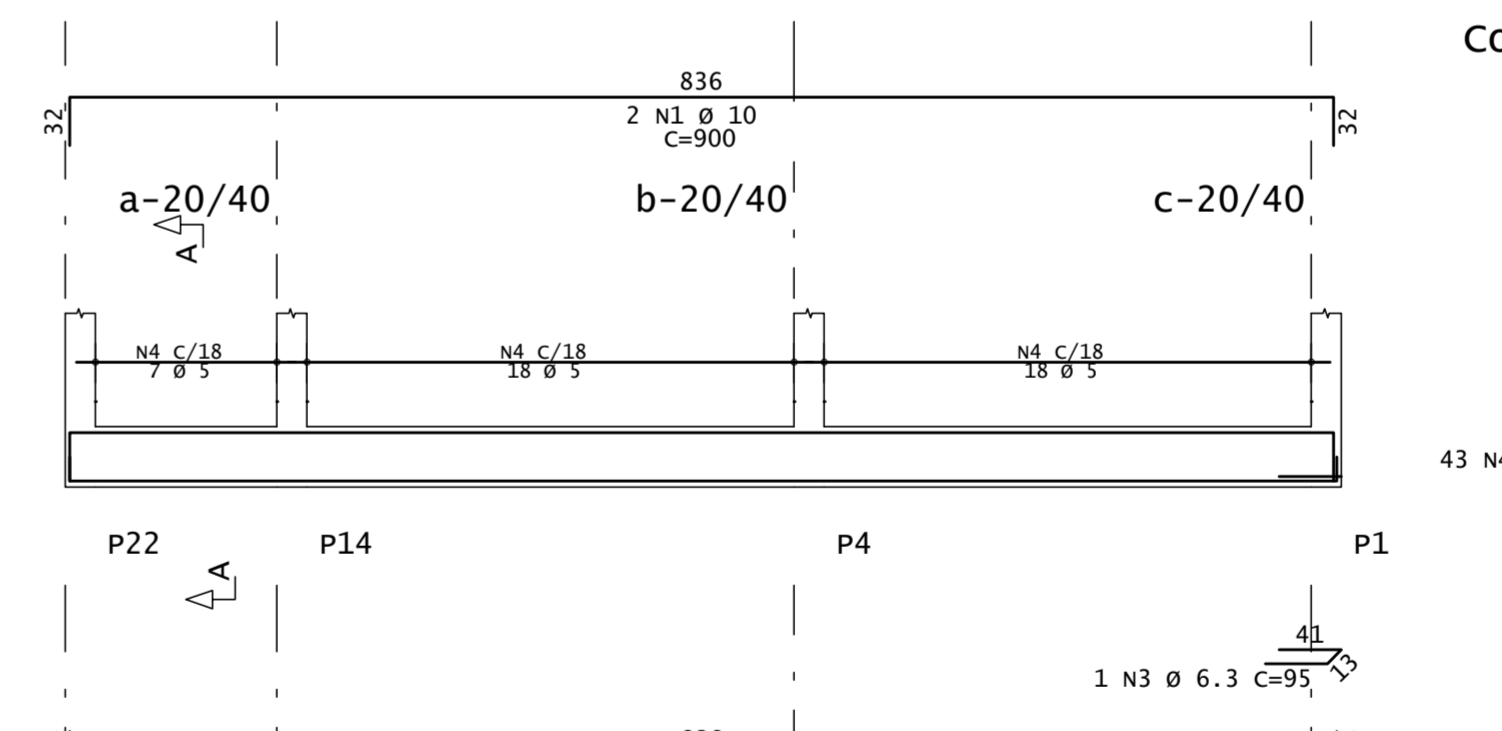
V106



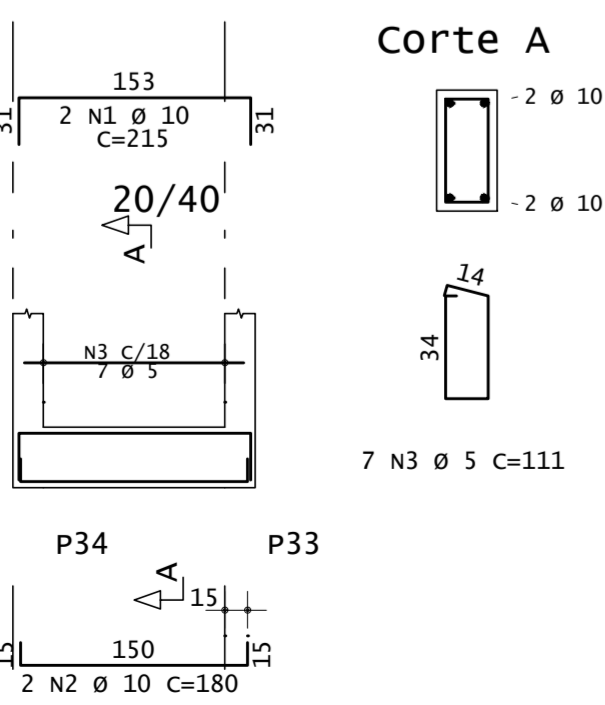
V103



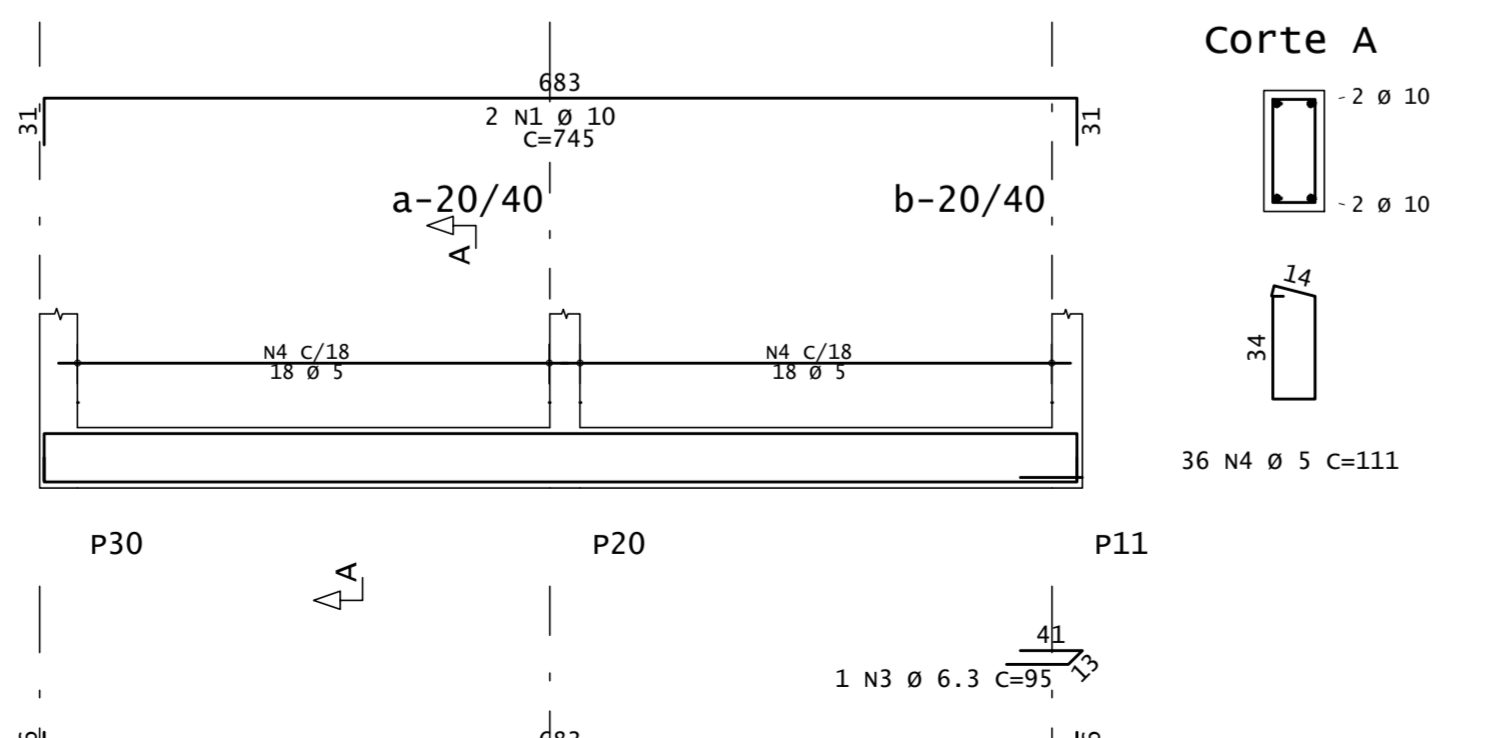
V109



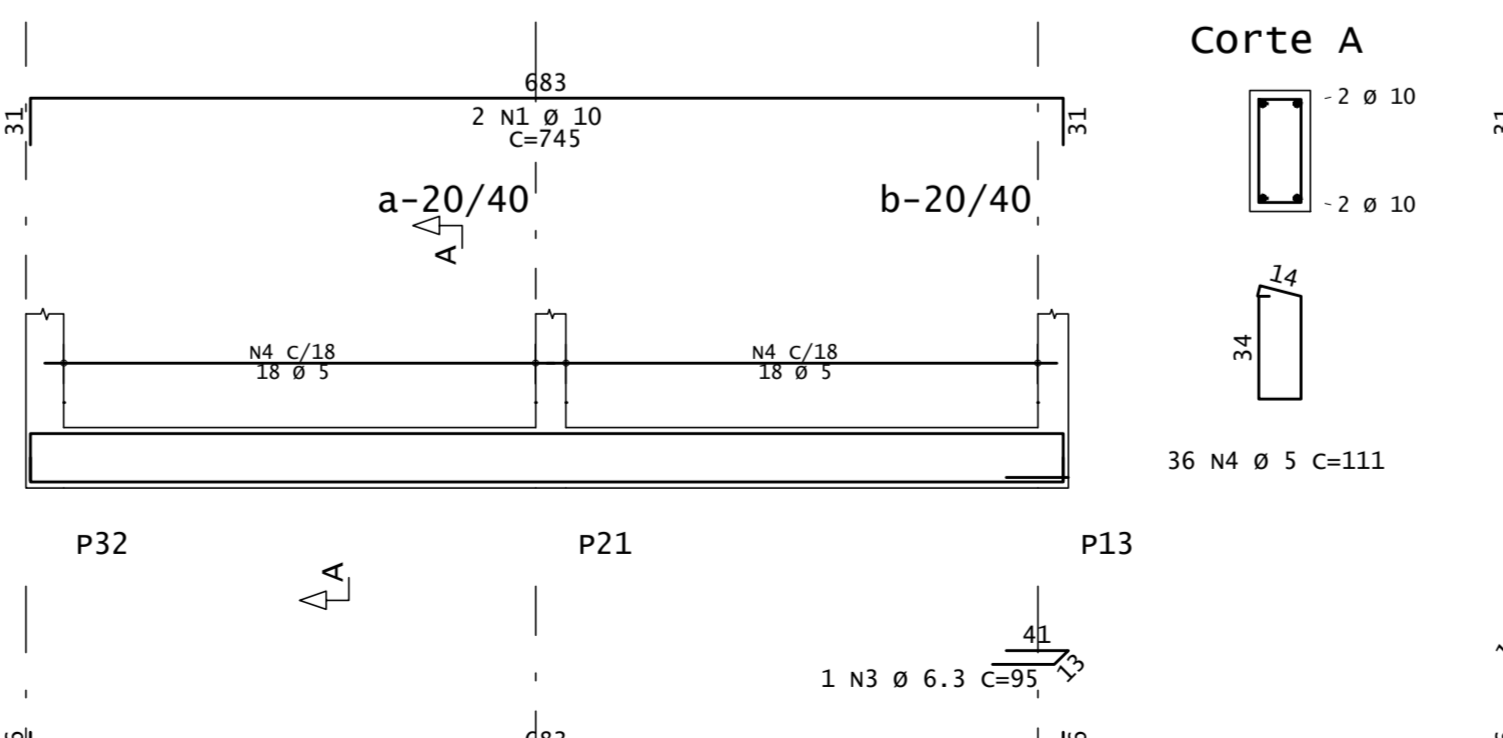
V108



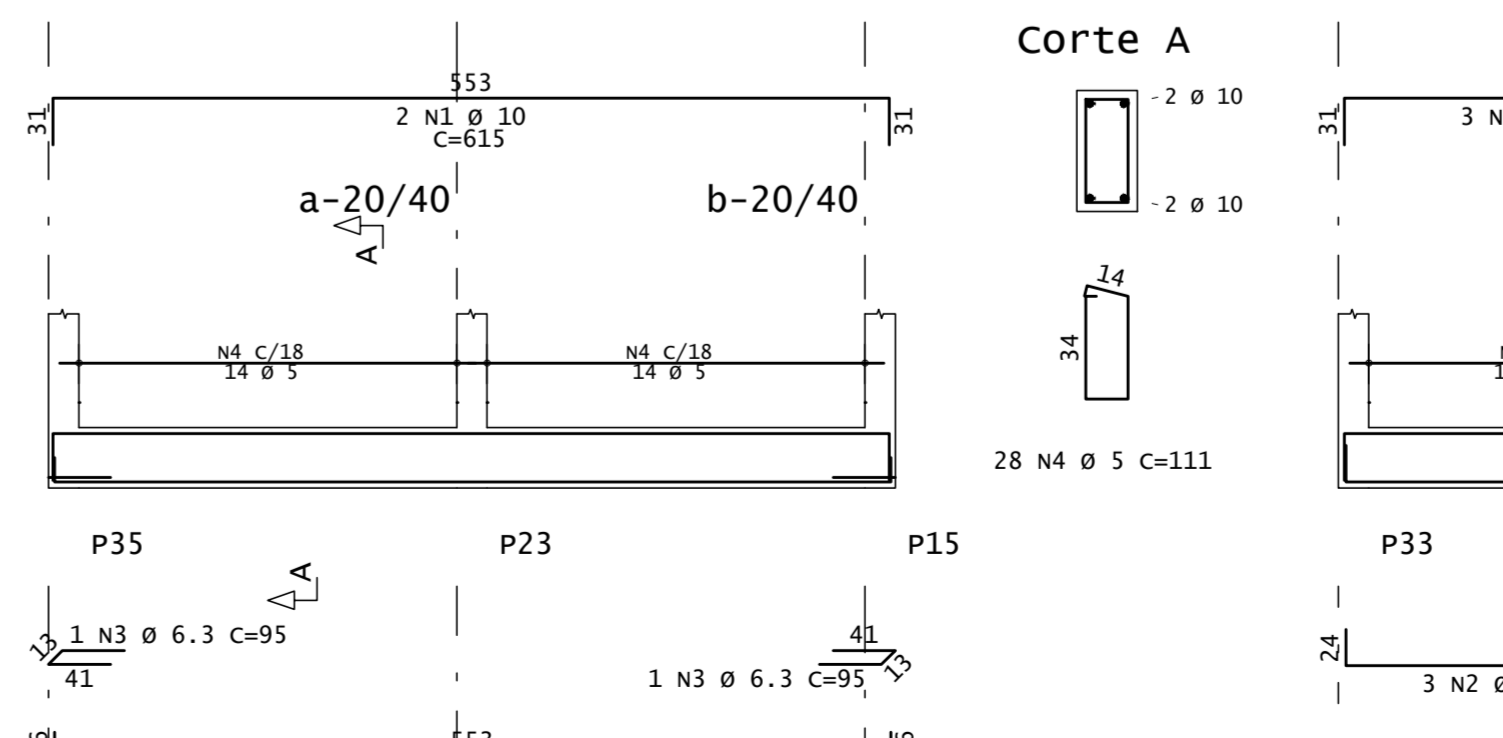
V114



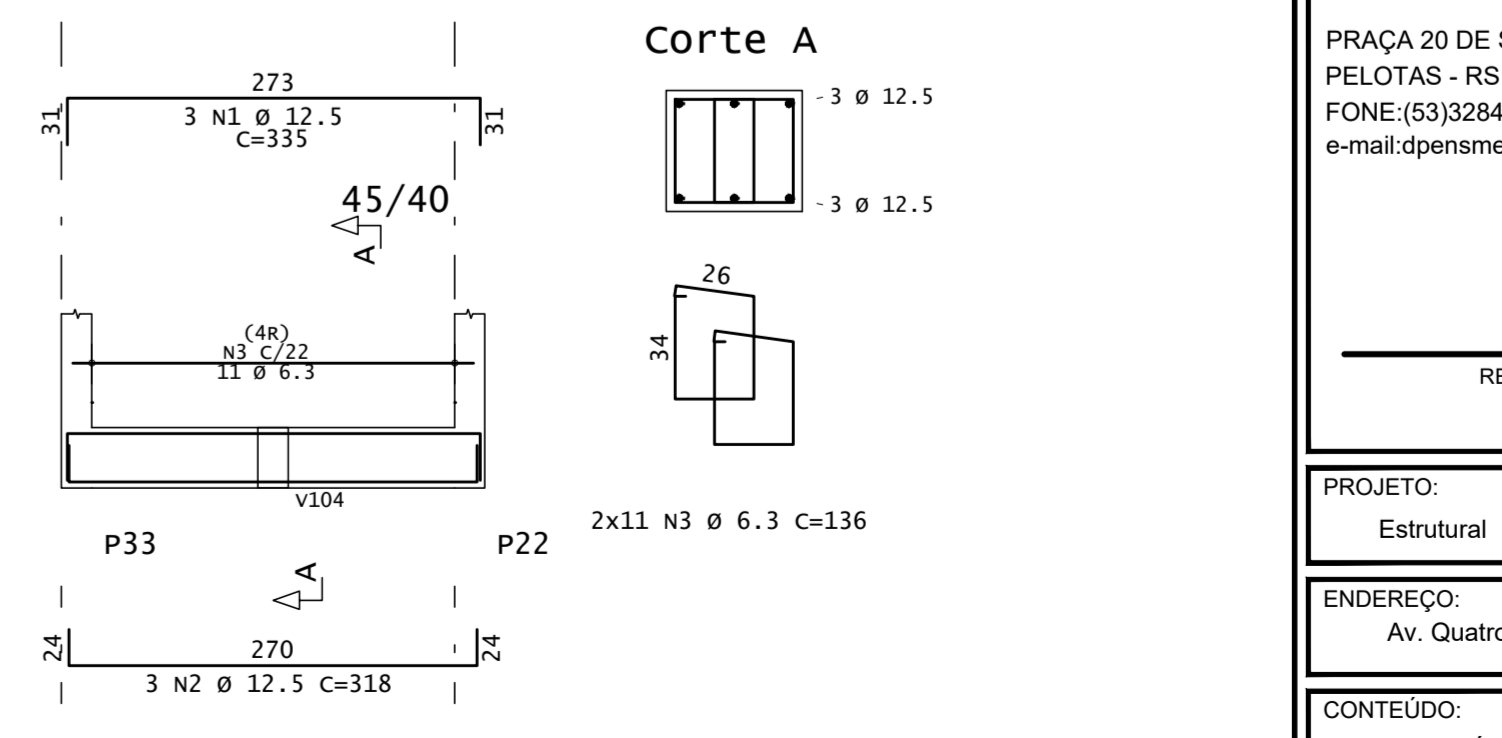
V115



V110



V107



ACO	RESUMO BIT (mm)	CA (m)	50-60 COMPR (m)	PESO (kg)
60A	5	787		121
50A	6.3	39		10
50A	10	179		357
50A	12.5	20		19
<b>Peso Total</b>		<b>60A =</b>		<b>121 kg</b>
		<b>50A =</b>		<b>386 kg</b>

Notas:  
Medidas em cm  
Classe de Agressividade Ambiental II  
Resistência Característica à Compressão do Concreto - fck > 25 MPa  
Fator Água Cimento < 0.6

SECRETARIA DE EDUCAÇÃO E DESPORTO

**Pelotas** prefeitura de  
vamos compartilhar a cidade

**E.M.E.F. MÁRIO MENEGHETTI**

SECRETÁRIO MUNICIPAL DA EDUCAÇÃO

PROJETO: Departamento de Engenharia

PRAÇA 20 DE SETEMBRO, 366  
PELOTAS - RS - CEP 96015-280  
FONE: (53)3284-2618  
e-mail: dpensmed@gmail.com

Eq. Técnica: Arq. Louise Wille  
caso A123590-7  
Arq. Luciana C. Garcia  
caso A129360-5  
Arq. Tâmara C. Cunha  
caso A35564-2  
Eng. Civil Nixon R. Almeida Aguiar  
caso 166400  
Eng. Civil José Henrique C. Cordeiro  
caso 202750  
Apoio Técnico: Carolina Batista S. Göttnier  
Guarira Dias Vieira  
Mônica Vieira dos Santos  
Samuel Carvalho  
Roger Silveira  
Edição da Rocha Almeida

RESPONSÁVEL TÉCNICO

PROJETO: Estrutural

ENDEREÇO: Av. Quatro, 575 - Loteamento Getúlio Vargas, Pelotas/RS

CONTEÚDO: VIGAS TERREO

LOCAL E DATA: Pelotas, JULHO de 2020.

ESCALA: INDICADA

PRANCHA: 04/09