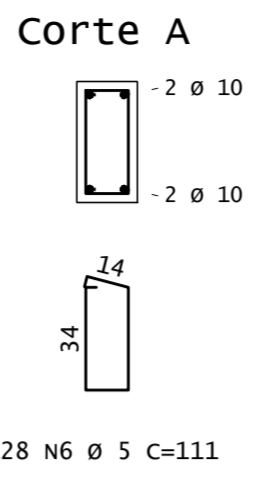
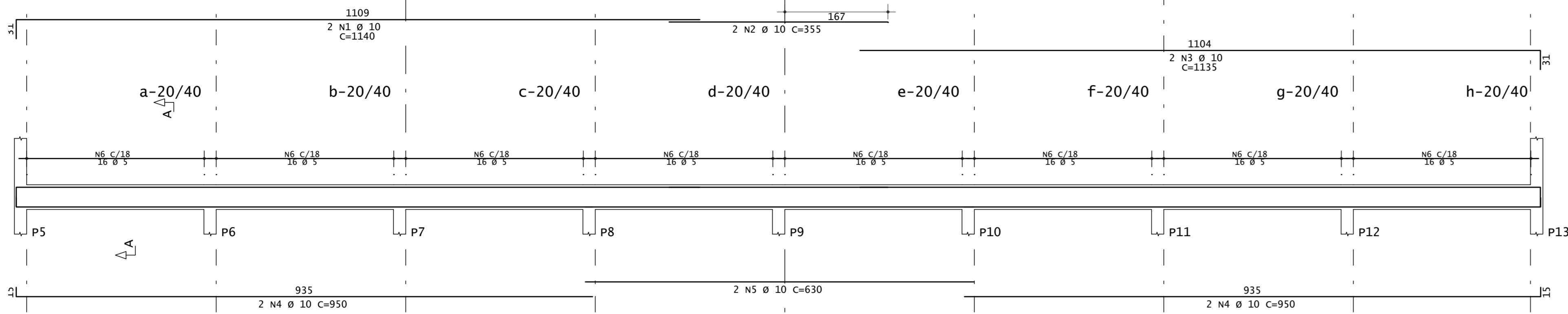
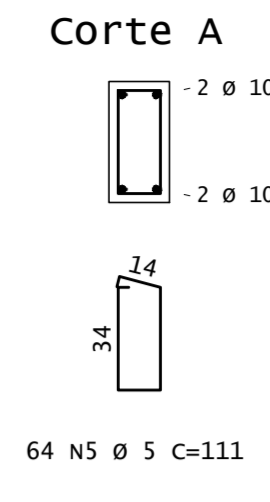
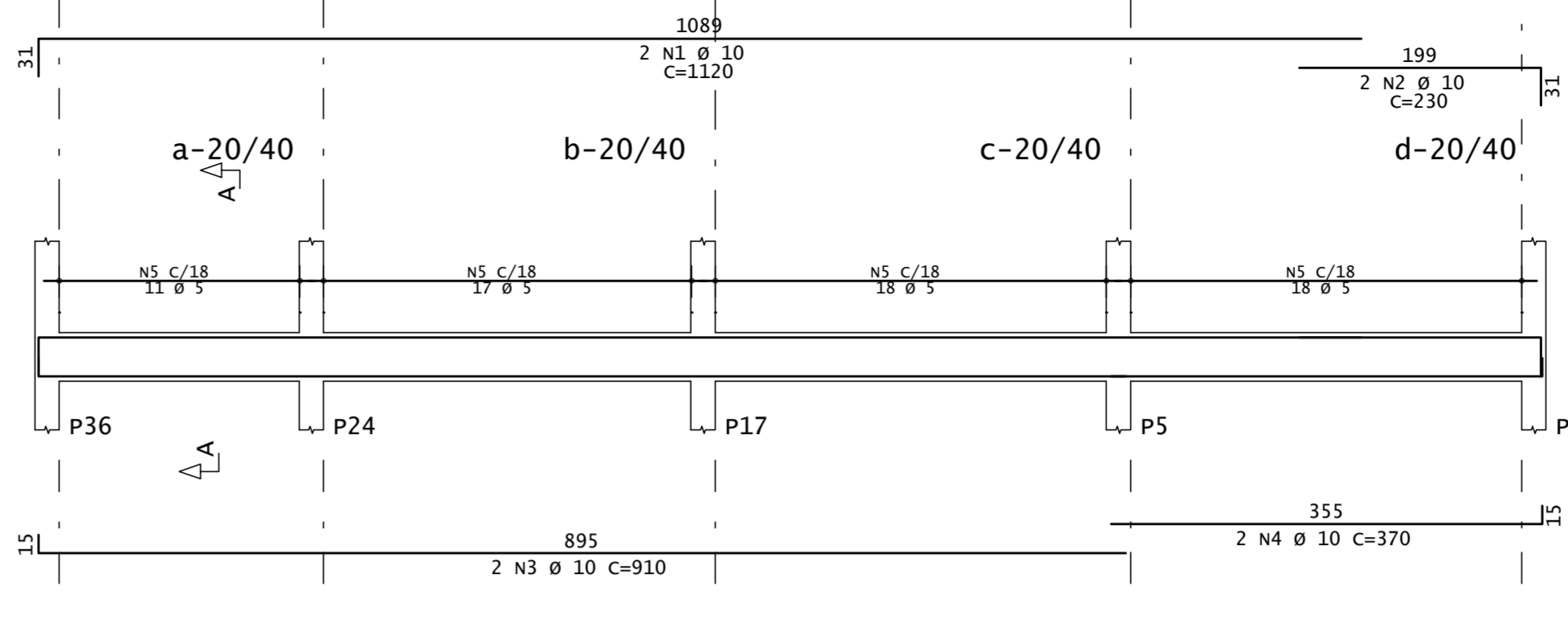


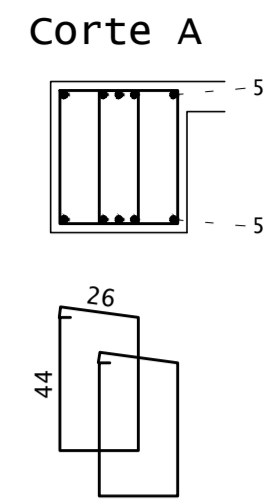
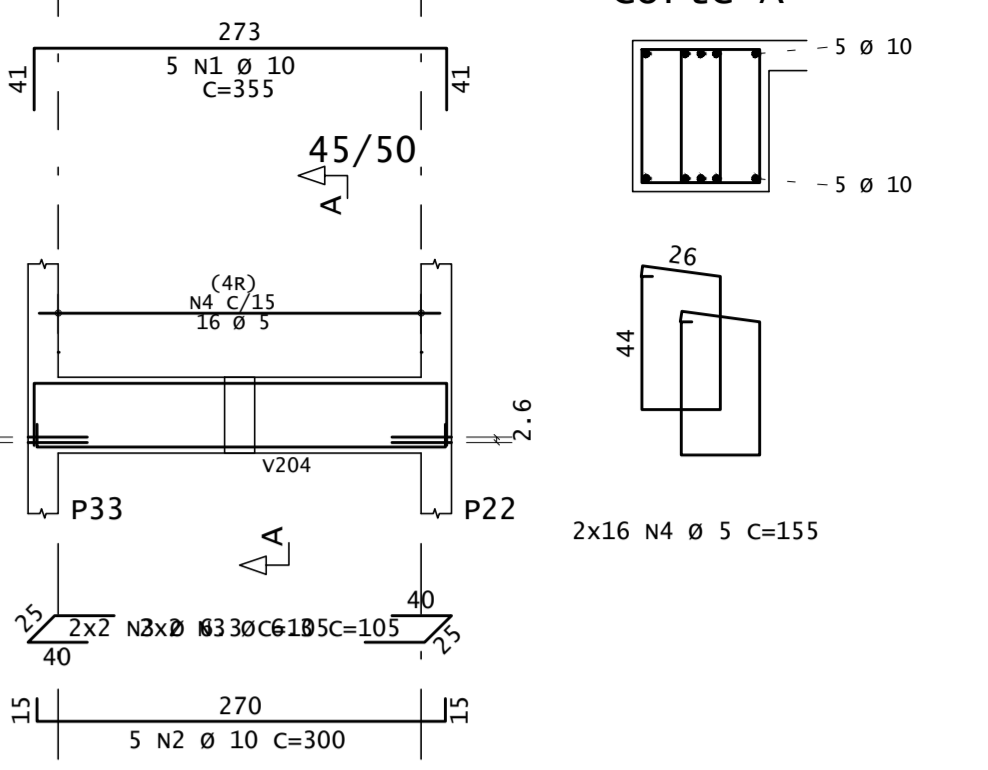
V202



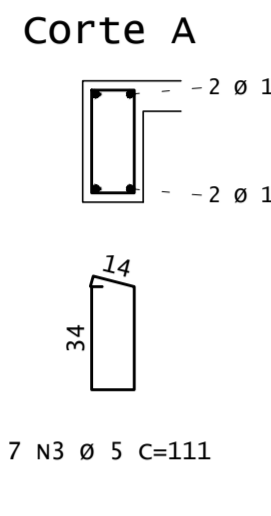
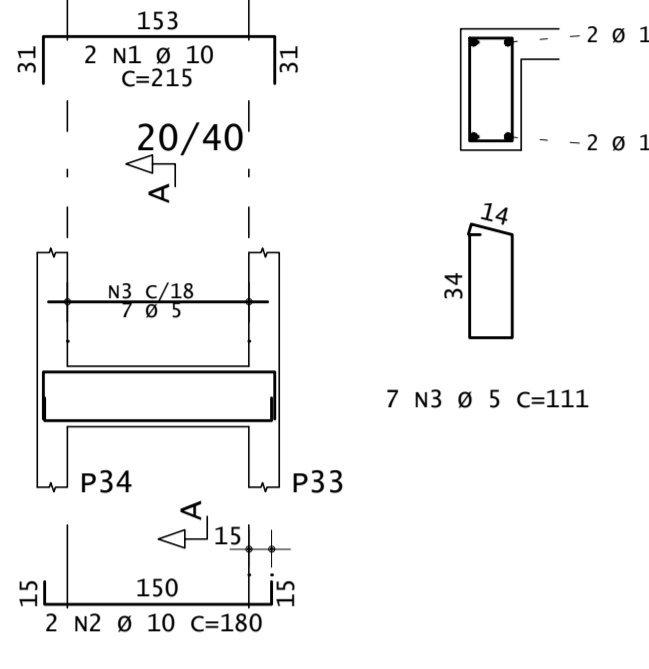
V211



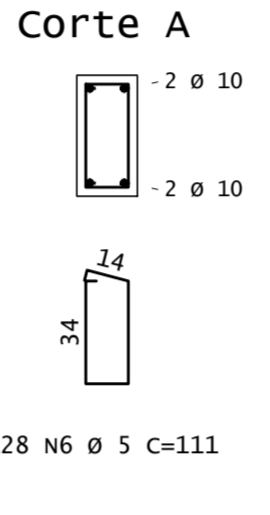
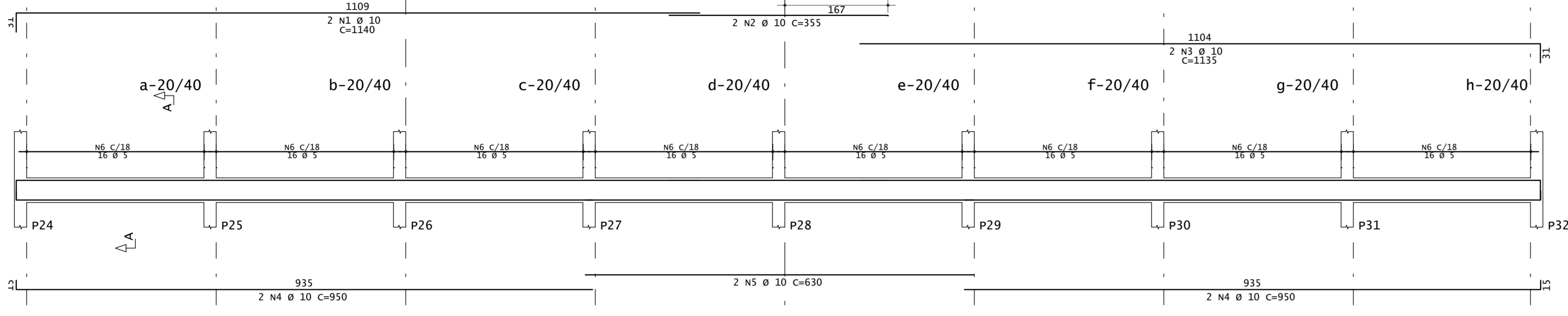
V207



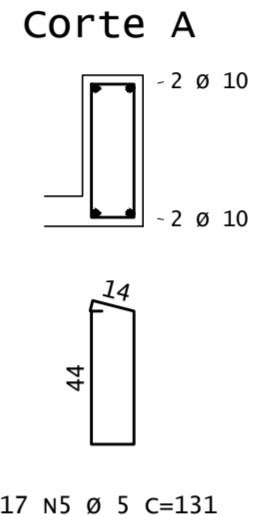
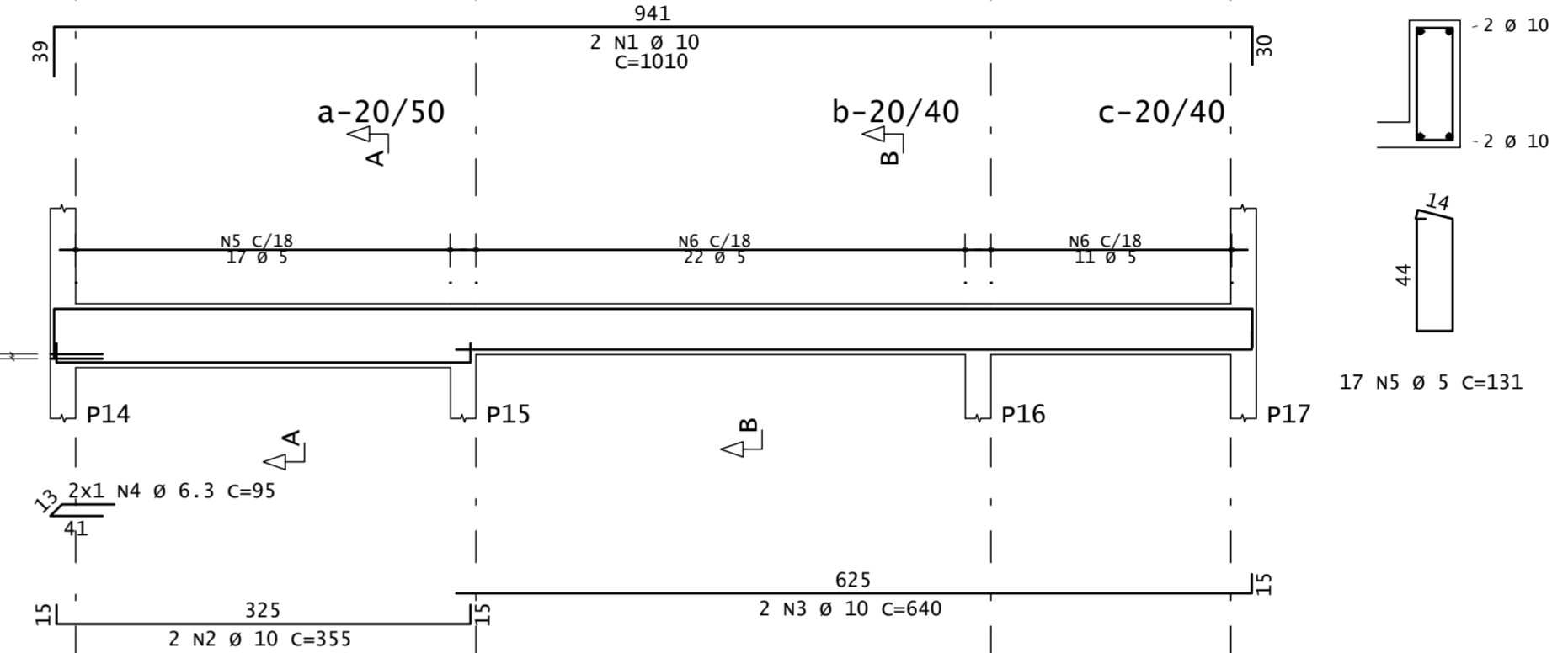
V208



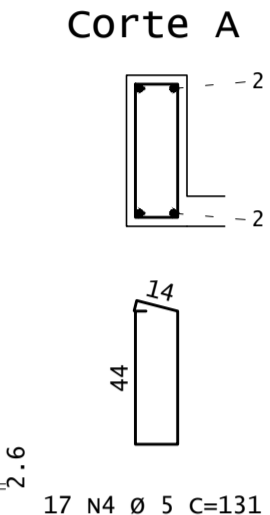
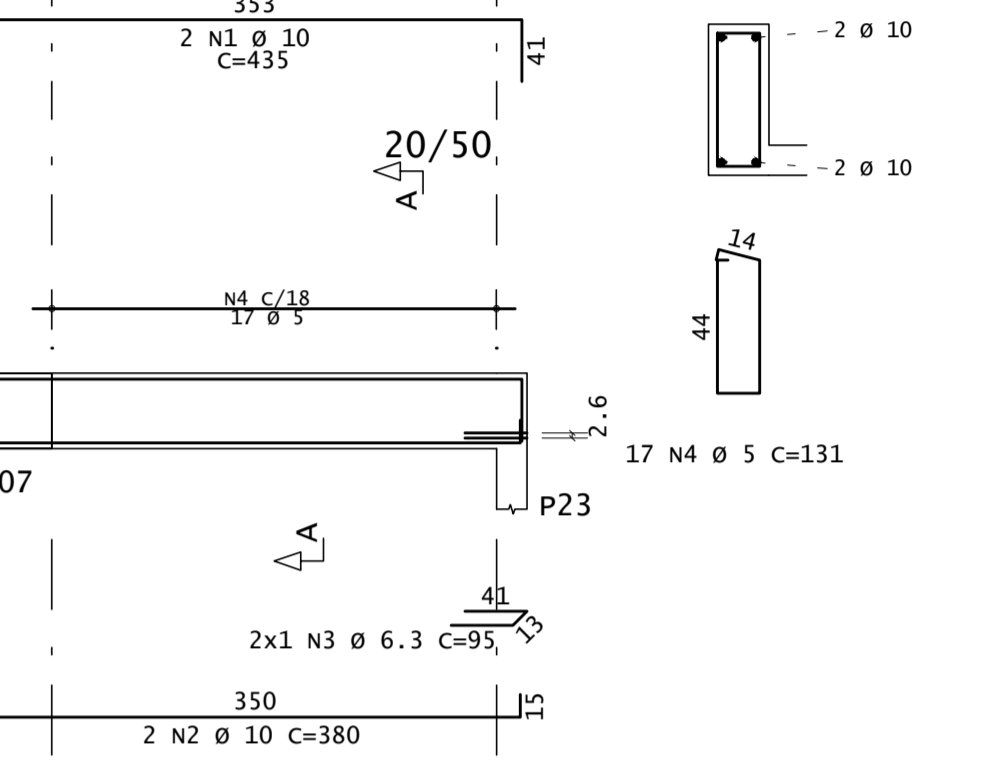
V205



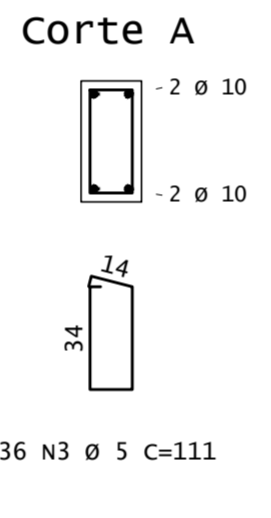
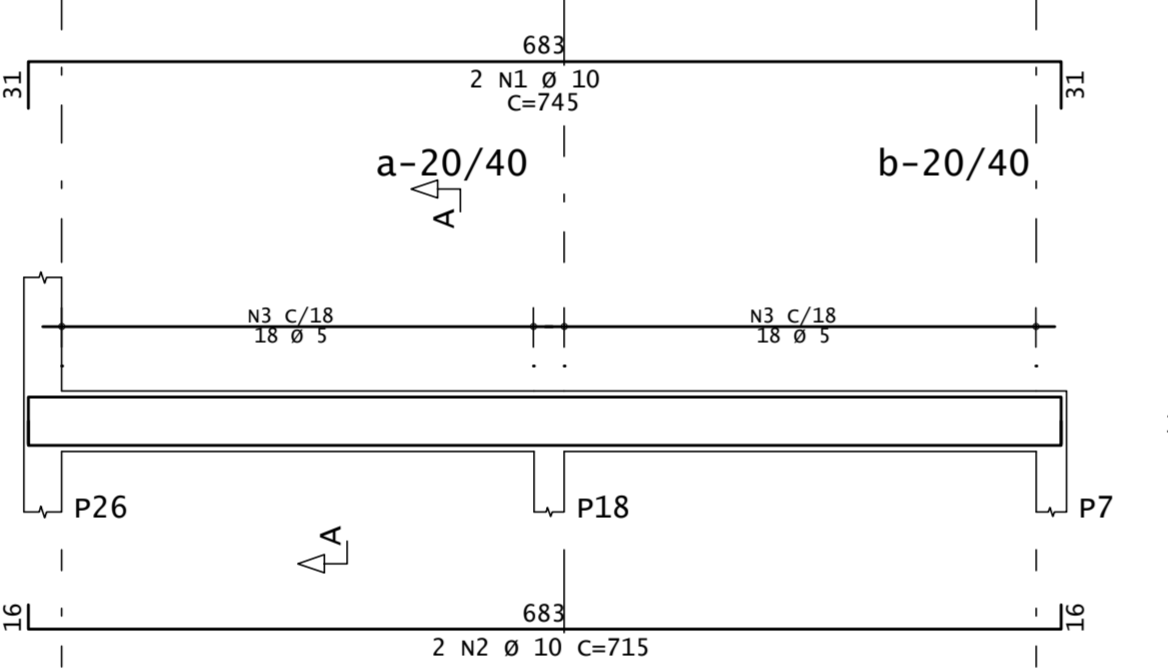
V203



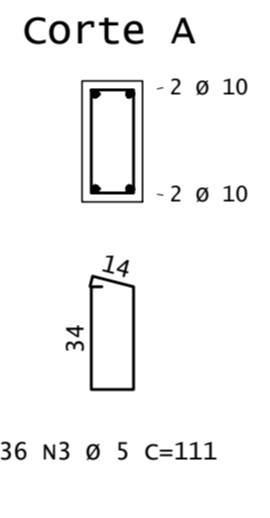
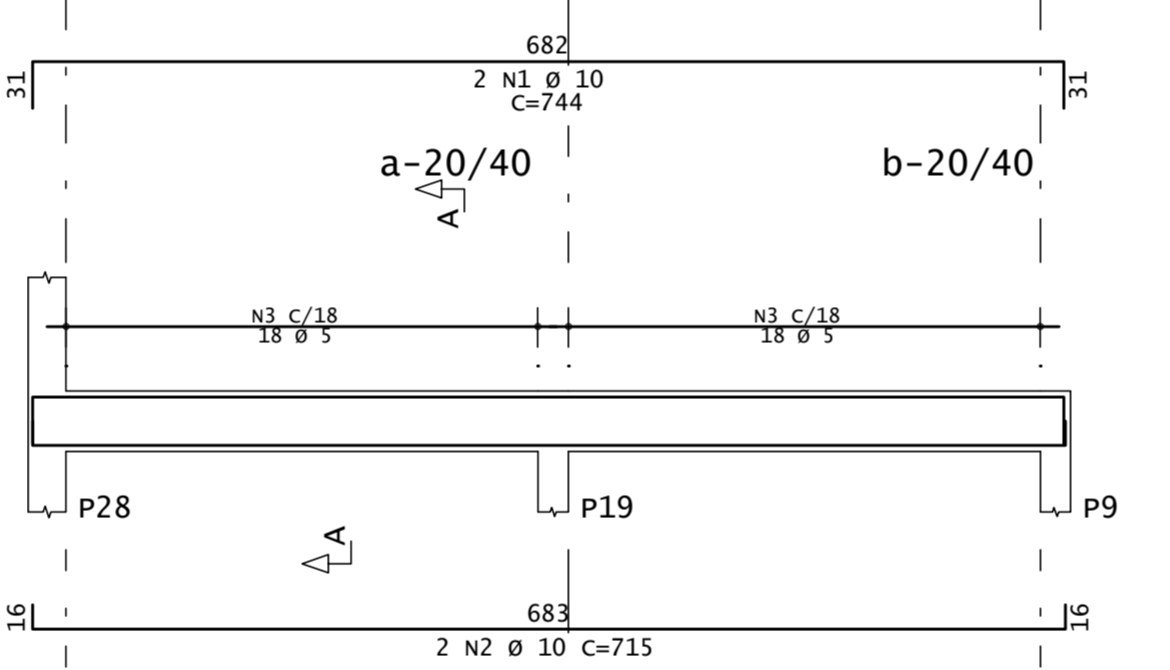
V204



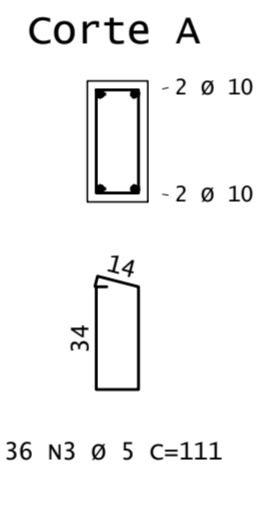
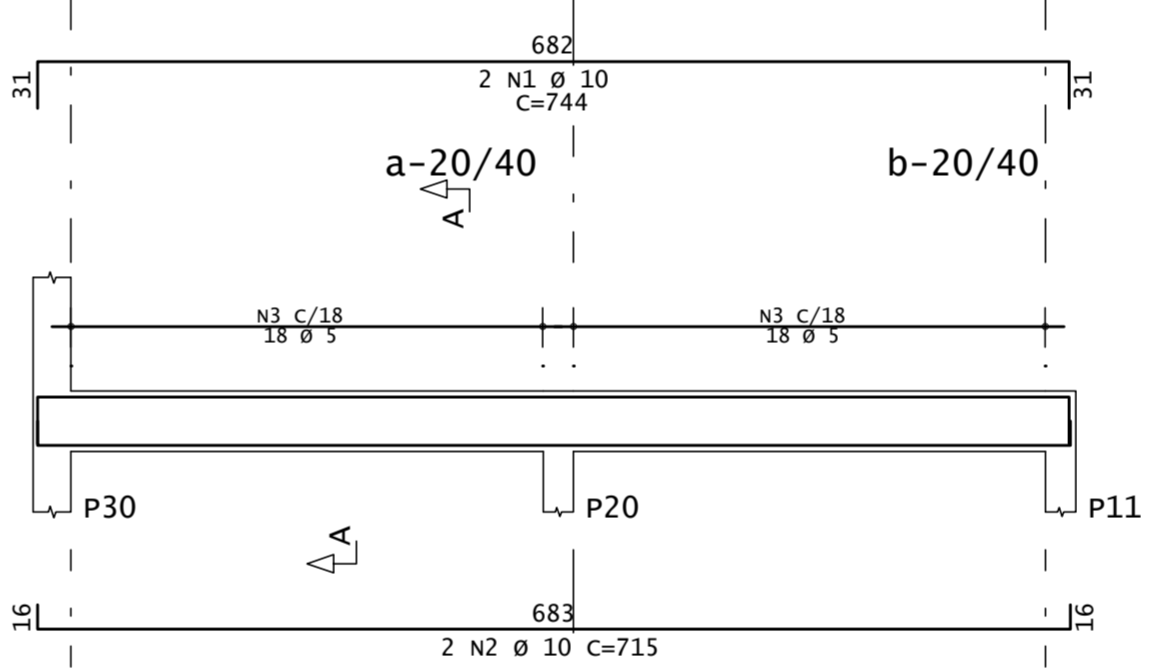
V212



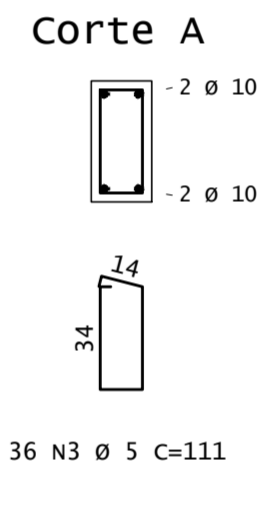
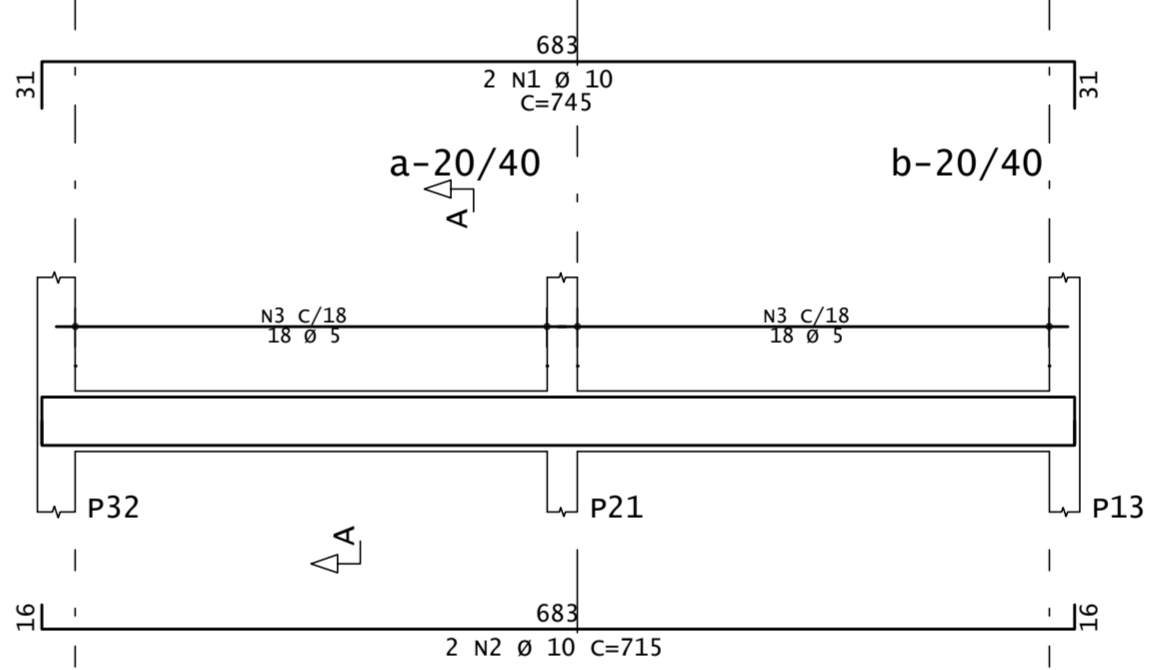
V213



V214

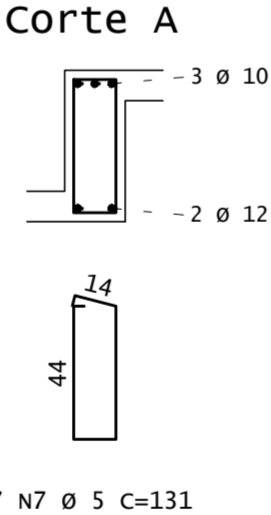
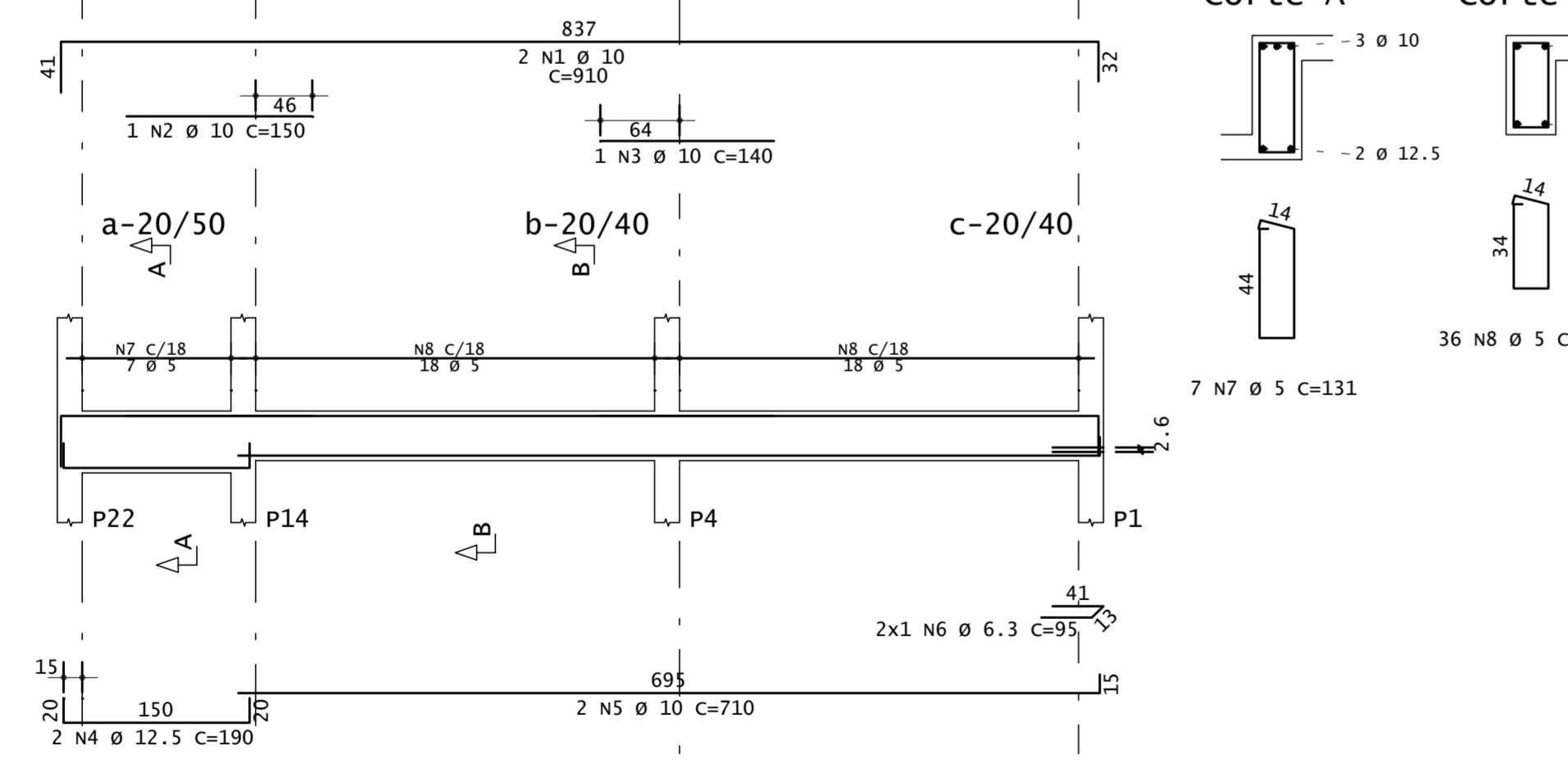


V215

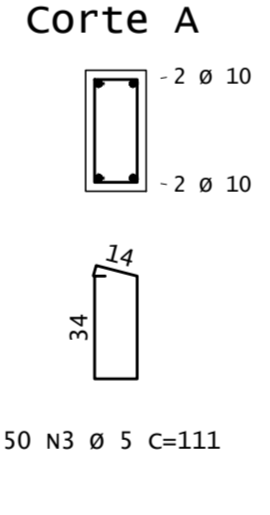
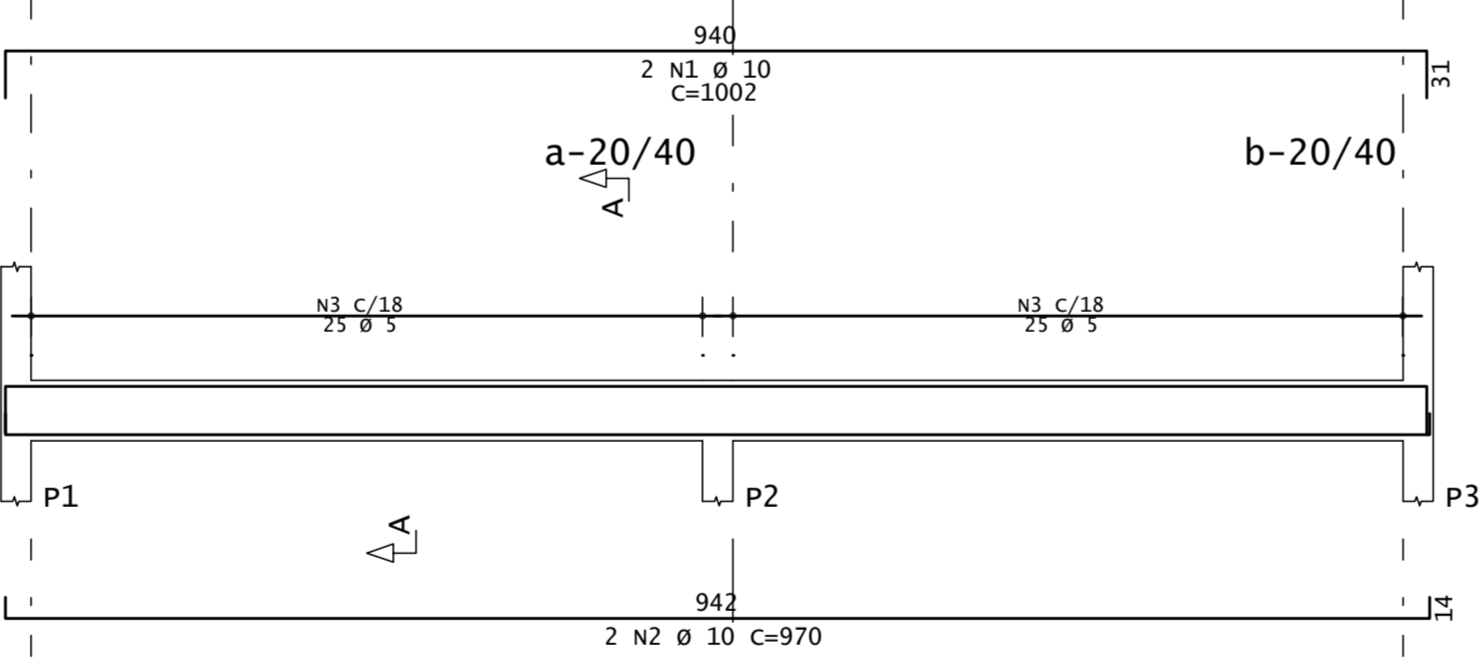


ACO	POS	BIT (mm)	QUANT	COMPRIMENTO UNIT (cm)	TOTAL (cm)	
V201	50A	1	10	2	1002	2004
	50A	2	10	2	970	1940
	60A	3	5	50	111	5550
V202	50A	1	10	2	1140	2280
	50A	2	10	2	355	710
	50A	3	10	2	1135	2270
V203	50A	1	10	2	1010	2020
	50A	2	10	2	355	710
	50A	3	10	2	640	1280
V204	50A	1	10	2	435	870
	50A	2	10	2	380	760
	50A	3	6.3	2	95	190
V205	50A	1	10	2	1140	2280
	50A	2	10	2	355	710
	50A	3	10	2	1135	2270
V206	50A	1	10	2	1004	2008
	50A	2	10	2	970	1940
	60A	3	5	50	111	5550
V207	50A	1	10	5	355	1775
	50A	2	10	2	300	1500
	50A	3	6.3	8	105	840
V208	50A	1	10	2	215	430
	50A	2	10	2	180	360
	50A	3	5	7	111	777
V209	50A	1	10	2	910	1820
	50A	2	10	1	150	150
	50A	3	10	1	140	140
V210	50A	1	10	2	627	1254
	50A	2	10	2	300	600
	50A	3	10	2	310	620
V211	50A	1	10	2	1120	2240
	50A	2	10	2	230	460
	50A	3	10	2	910	1820
V212	50A	1	10	2	745	1490
	50A	2	10	2	715	1430
	60A	3	5	36	111	3996
V213	50A	1	10	2	744	1488
	50A	2	10	2	715	1430
	60A	3	5	36	111	3996
V214	50A	1	10	2	744	1488
	50A	2	10	2	715	1430
	60A	3	5	36	111	3996
V215	50A	1	10	2	745	1490
	50A	2	10	2	715	1430
	60A	3	5	36	111	3996

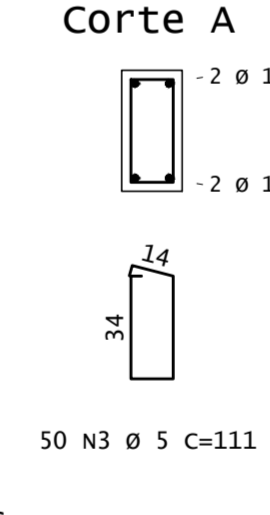
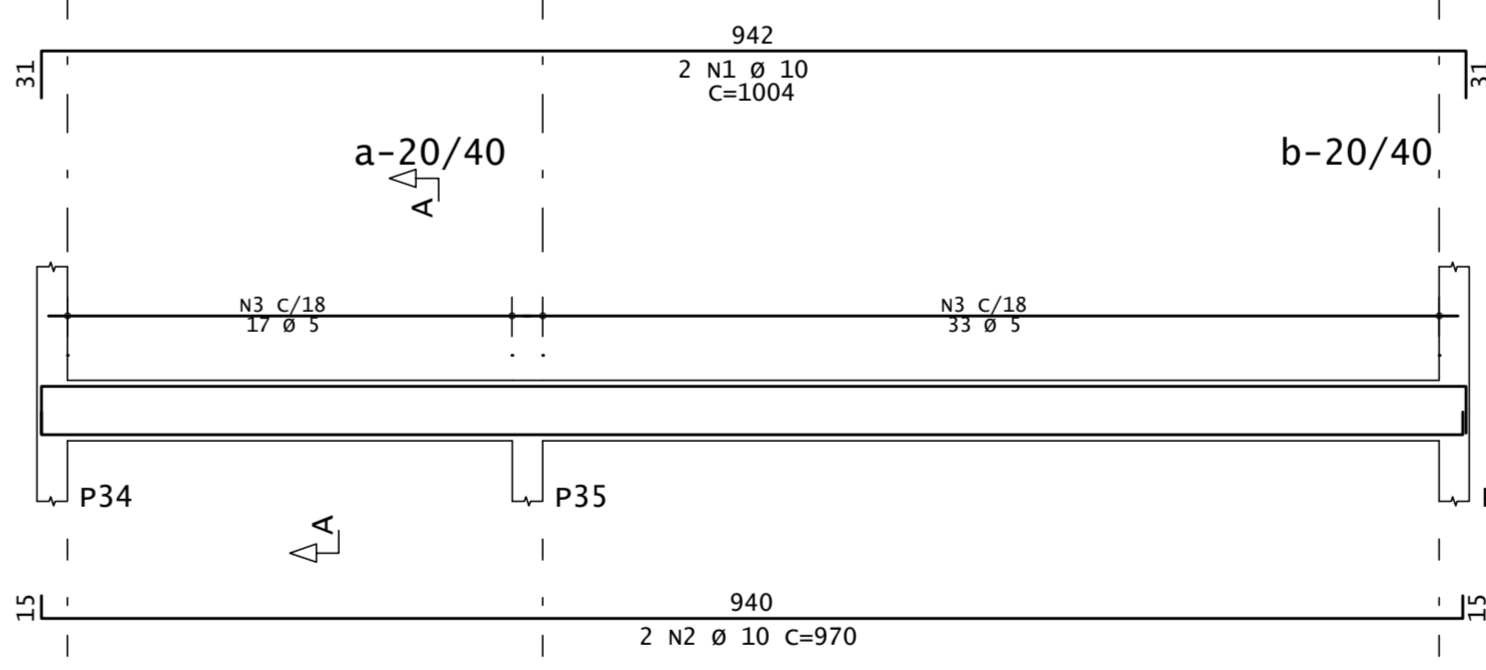
V209



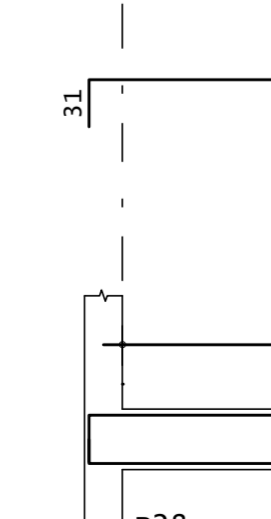
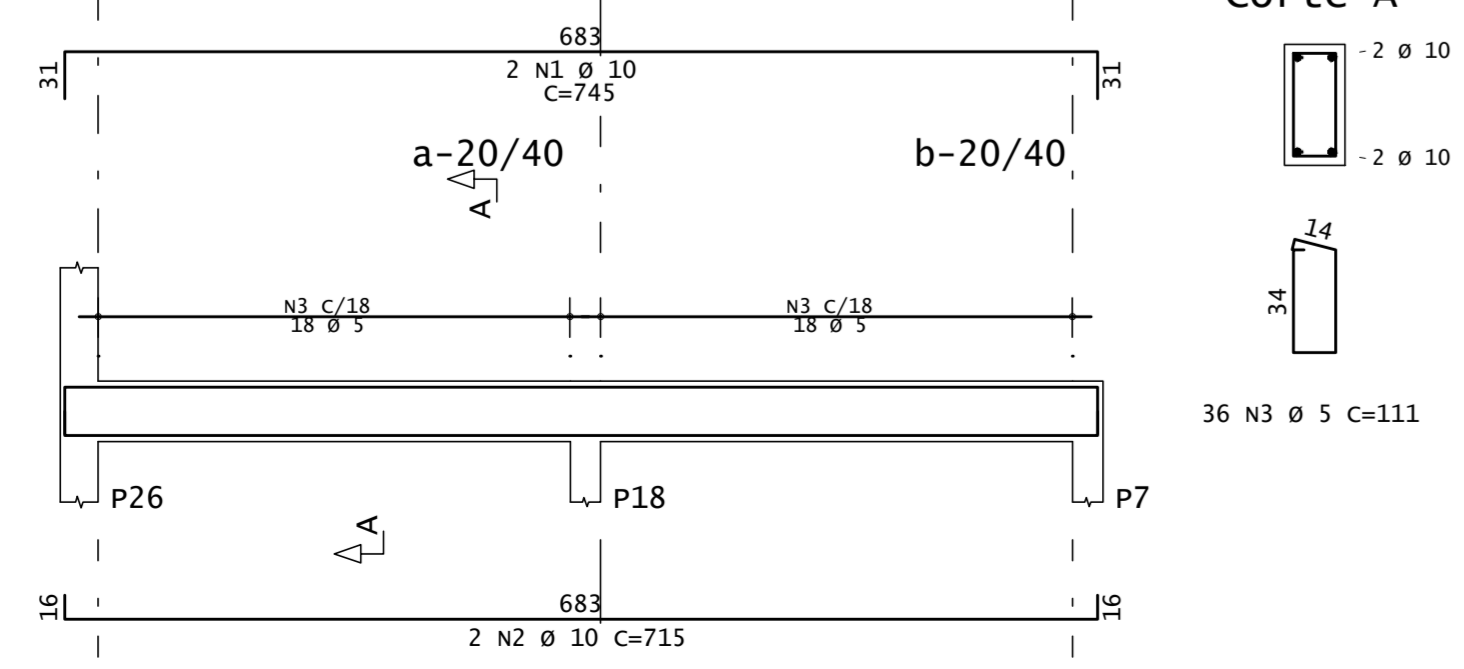
V201



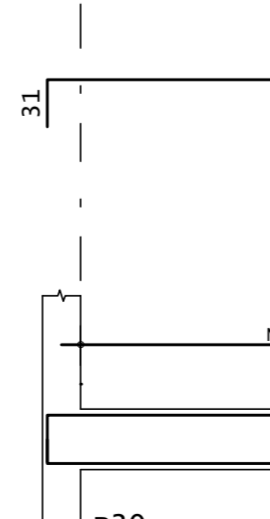
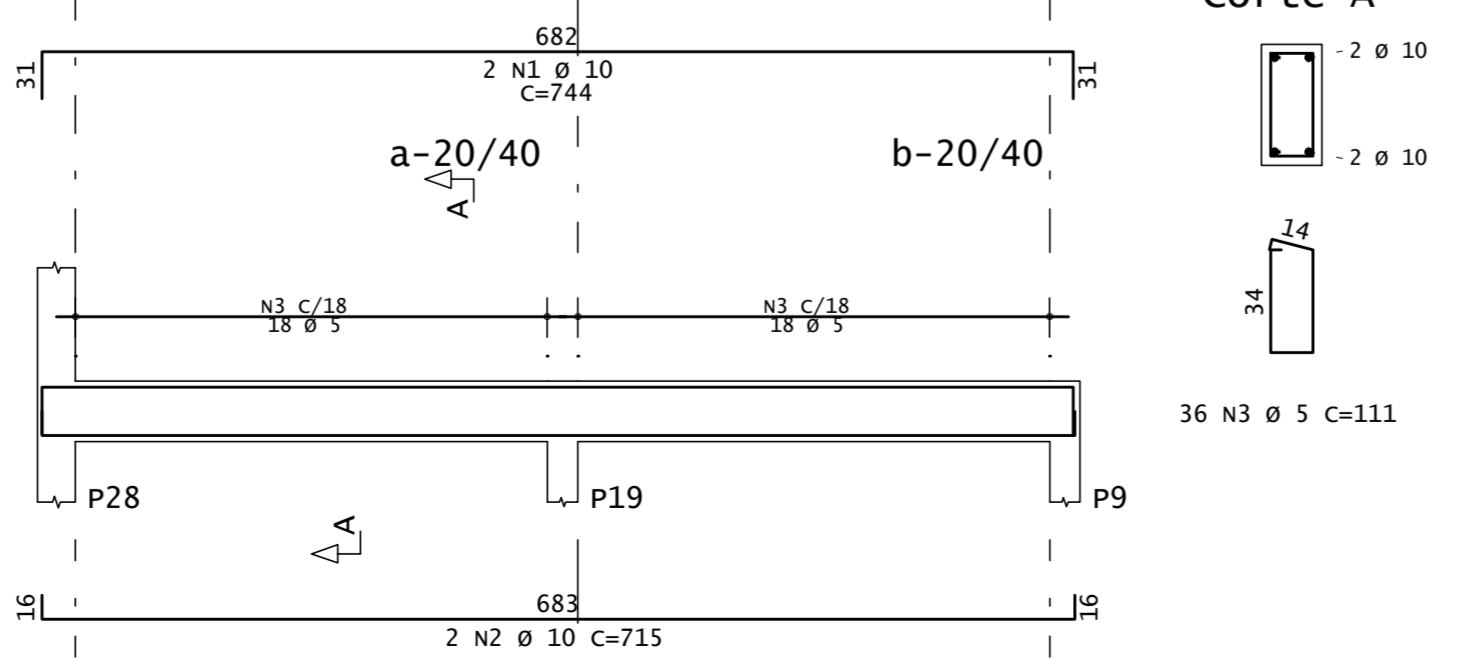
V206



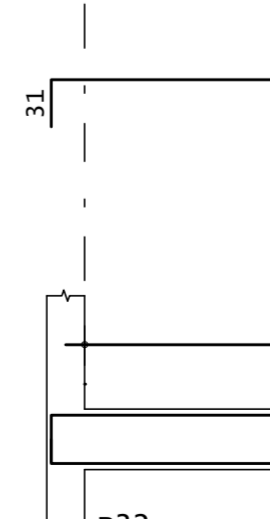
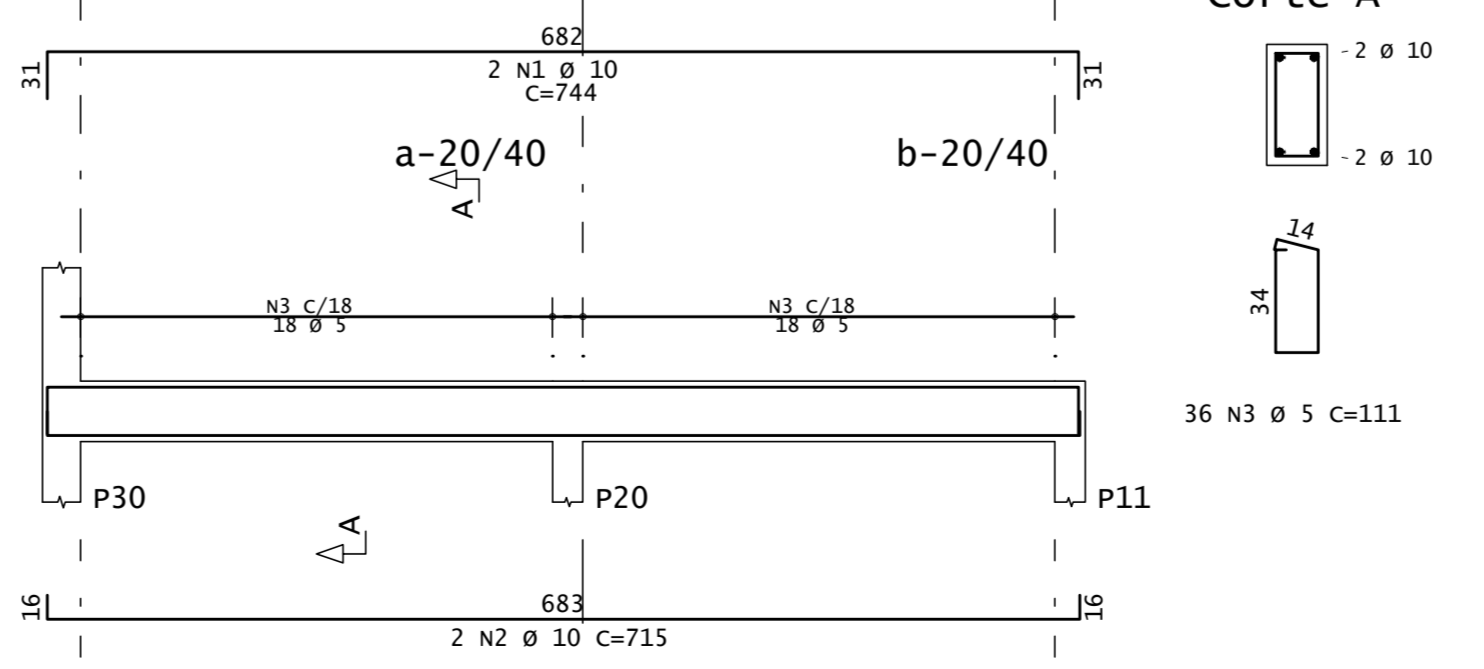
V212



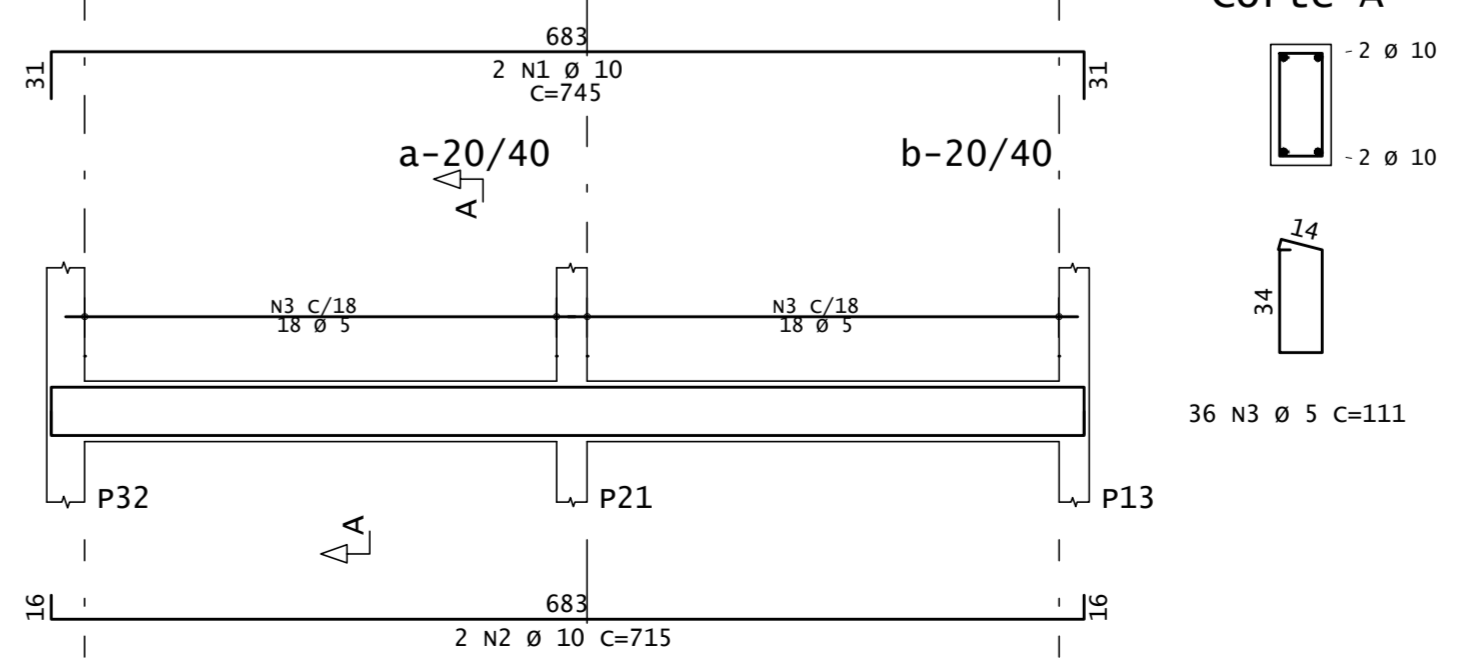
V213



V214



V215



ACO	RESUMO	ACO	CA	50-60	PESO (kg)
50A	5	848	5	131	4
50A	6.3	16	4	377	4
50A	10	612	4	377	4
50A	12.5	4	4	4	4
Peso Total		60A =		131 kg	
Peso Total		50A =		385 kg	

Notas:
Medidas em cm
Classe de Agressividade Ambiental II
Resistência Característica à Compressão do Concreto - fck > 25 MPa
Fator Água Cimento < 0,6

SECRETARIA DE EDUCAÇÃO E DESPORTO

Pelotas
vamos compartilhar a cidade

E.M.E.F. MÁRIO MENEGHETTI

SECRETÁRIO MUNICIPAL DA EDUCAÇÃO

PROJETO: Departamento de Engenharia

PRAÇA 20 DE SETEMBRO, 266
PELOTAS - RS - CEP 96015-280
FONE: (53) 3284-2618
e-mail: dpensmed@gmail.com

Eq. Técnica: Arq. Louise Wink
Arq. Luciana C. Garcia
Arq. Tâmara Cutler
Eng. Civil Nixon R. Almeida Aguiar
Eng. Civil José Henrique C. Cordeiro
Arq. Carlos Eduardo
Arq. Carlos Eduardo
Arq. Carlos Eduardo
Arq. Carlos Eduardo

RESPONSÁVEL TÉCNICO

PRANCHAS: 06/09

CONTEÚDO: VIGAS COBERTURA

LOCAL E DATA: Pelotas, JULHO de 2020.

ESCALA: INDICADA