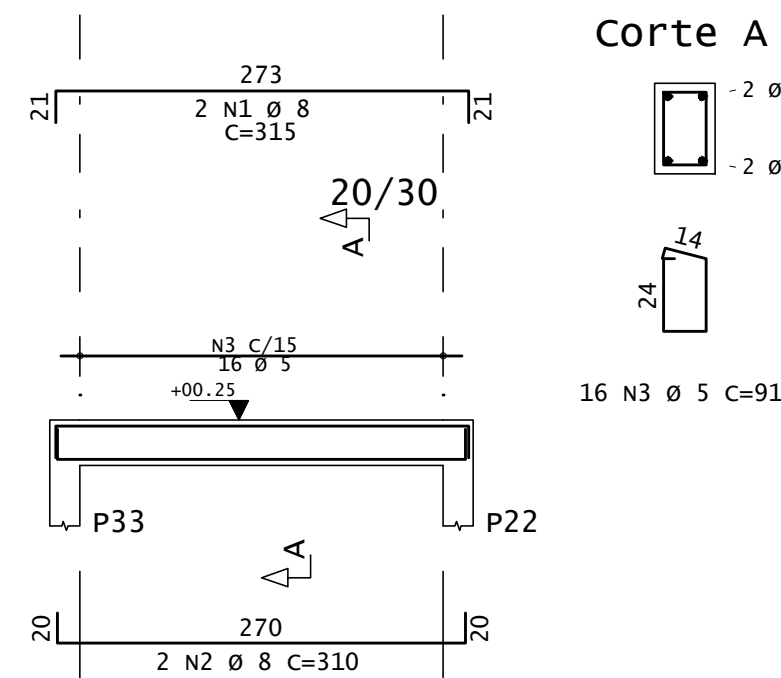
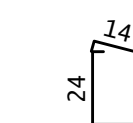
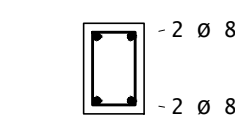


V302

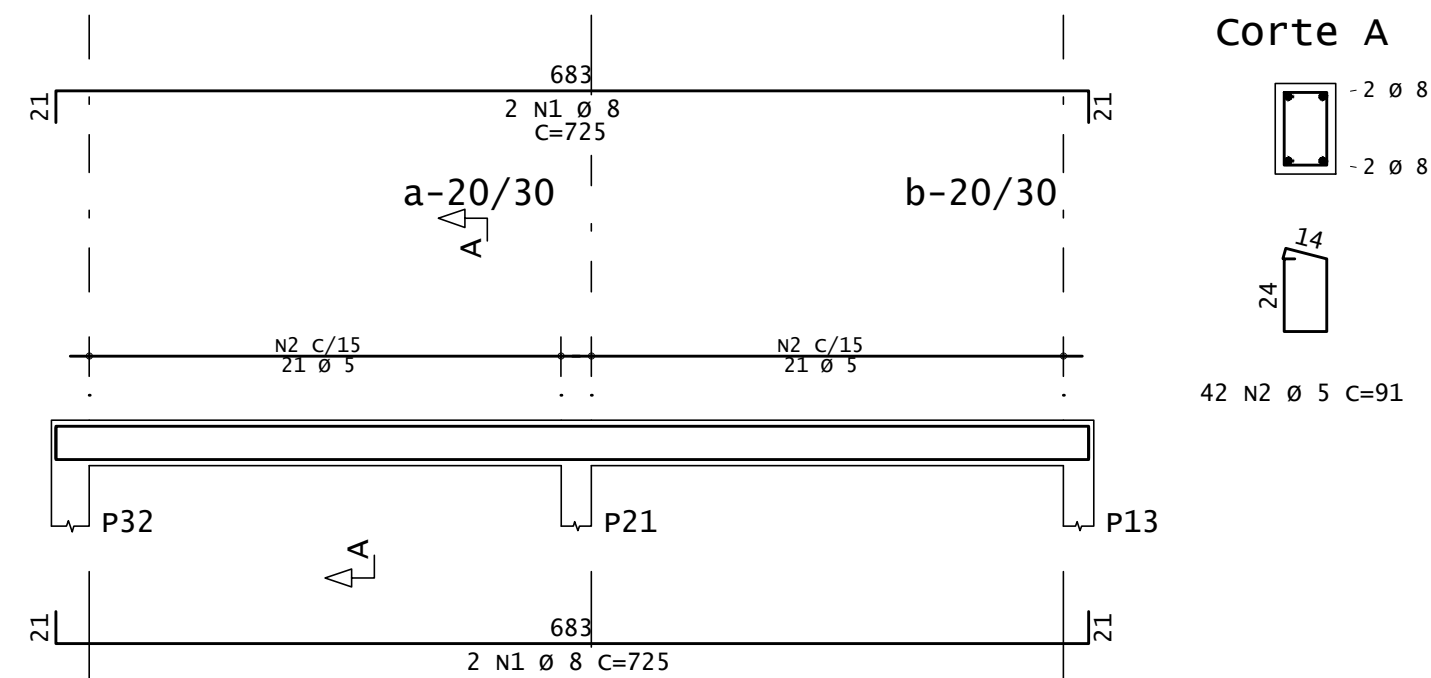


Corte A

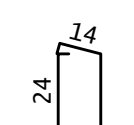
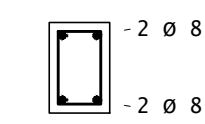


16 N3 Ø 5 C=91

V305

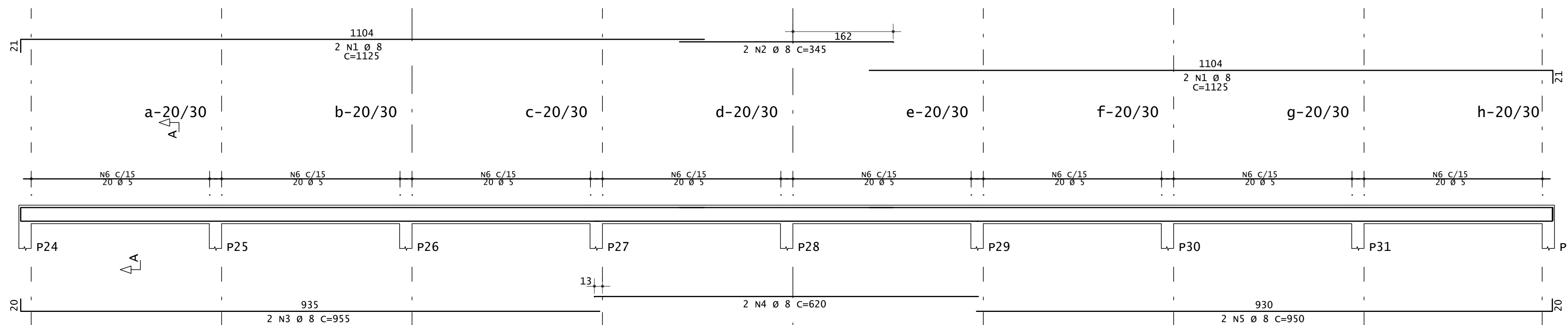


Corte A

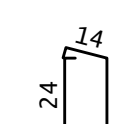
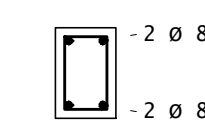


42 N2 Ø 5 C=91

V301

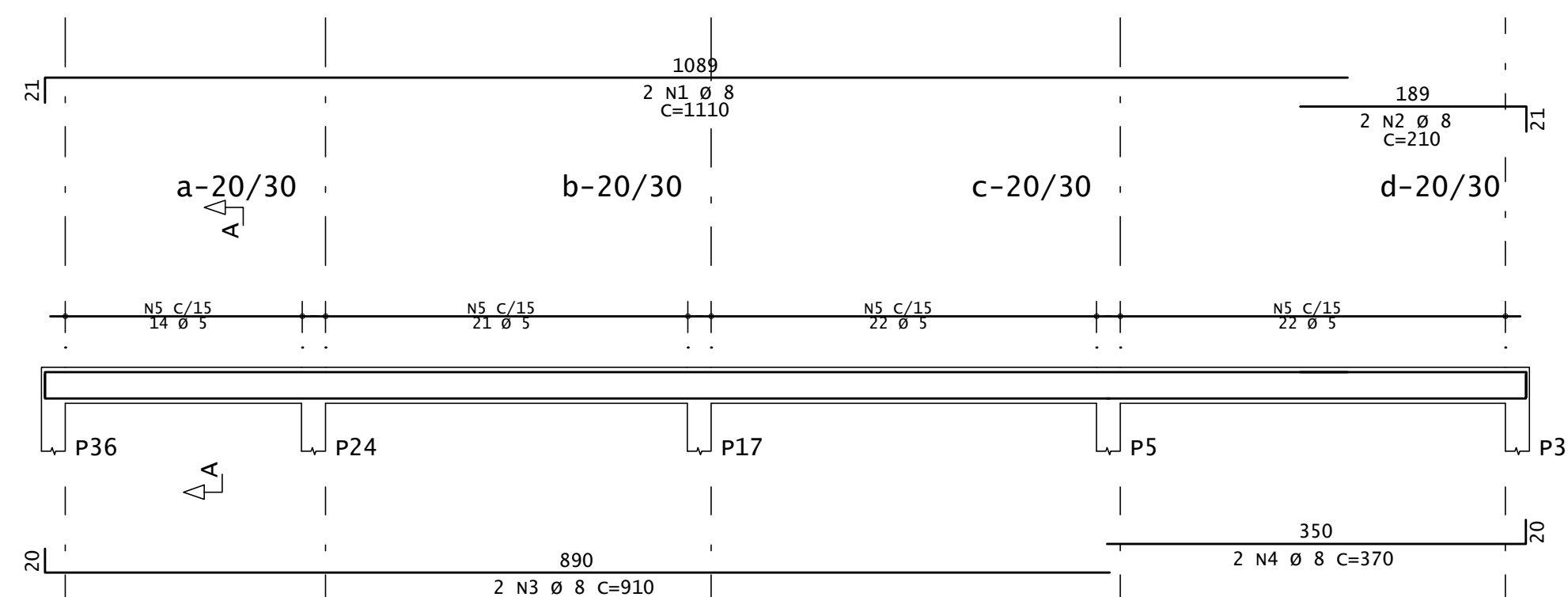


Corte A

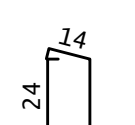
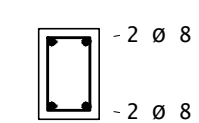


160 N6 Ø 5 C=91

V304

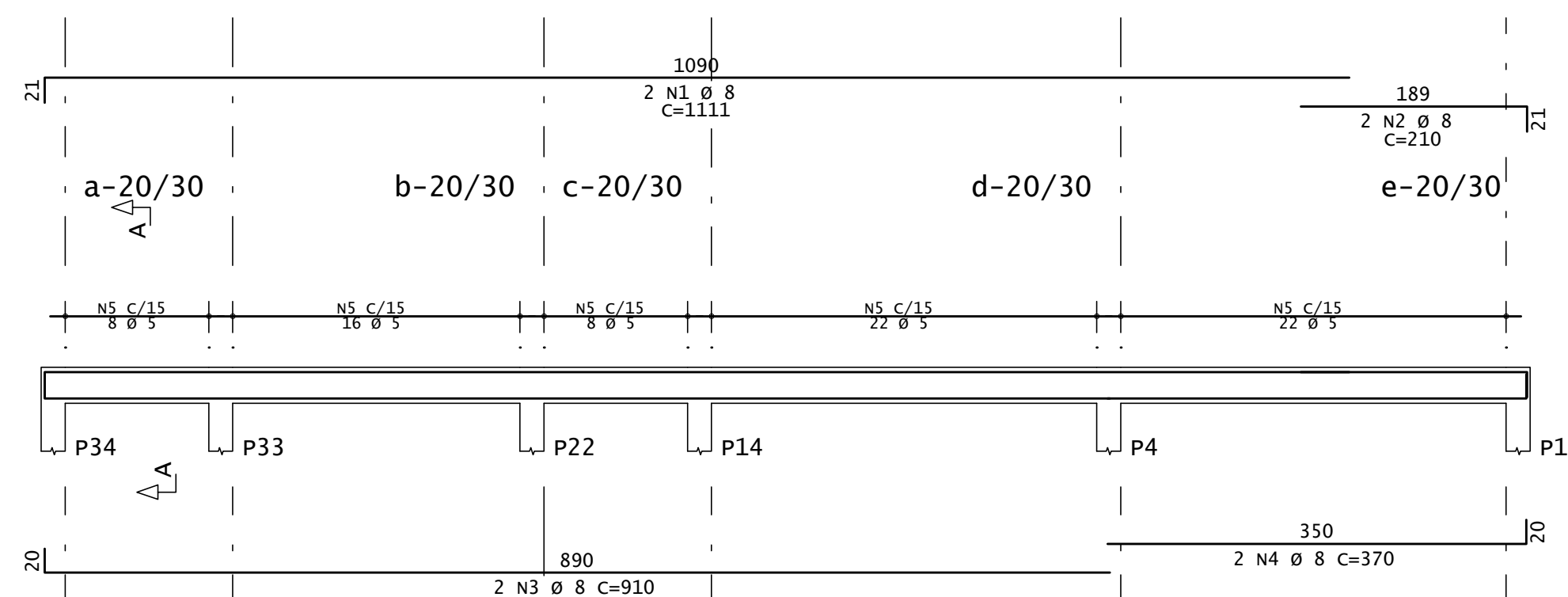


Corte A

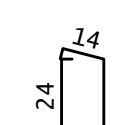
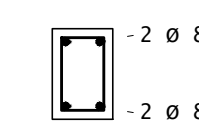


79 N5 Ø 5 C=91

V303



Corte A



76 N5 Ø 5 C=91

AÇO	POS	BIT (mm)	QUANT	COMPRIMENTO	
				UNIT (cm)	TOTAL (cm)
<b>V301</b>					
50A	1	8	4	1125	4500
50A	2	8	2	345	690
50A	3	8	2	955	1910
50A	4	8	2	620	1240
50A	5	8	2	950	1900
60A	6	5	160	91	14560
<b>V302</b>					
50A	1	8	2	315	630
50A	2	8	2	310	620
60A	3	5	16	91	1456
<b>V303</b>					
50A	1	8	2	1111	2222
50A	2	8	2	210	420
50A	3	8	2	910	1820
50A	4	8	2	370	740
60A	5	5	76	91	6916
<b>V304</b>					
50A	1	8	2	1110	2220
50A	2	8	2	210	420
50A	3	8	2	910	1820
50A	4	8	2	370	740
60A	5	5	79	91	7189
<b>V305</b>					
50A	1	8	4	725	2900
60A	2	5	42	91	3822

RESUMO AÇO CA 50-60			
AÇO	BIT (mm)	COMPR (m)	PESO (kg)
60A	5	339	52
50A	8	248	99
<b>Peso Total</b>		<b>60A =</b>	<b>52 kg</b>
<b>Peso Total</b>		<b>50A =</b>	<b>99 kg</b>

Notas:  
Medidas em cm  
Classe de Agressividade Ambiental II  
Resistência Característica à Compressão do Concreto - f<sub>ck</sub> > 25 MPa  
Fator Água Cimento < 0,6



E.M.E.F. MÁRIO MENEGHETTI

SECRETÁRIO MUNICIPAL DA EDUCAÇÃO

PROJETO: Departamento de Engenharia

PRAÇA 20 DE SETEMBRO, 366  
PELOTAS - RS - CEP 96015-280  
FONE:(53)3284-2618  
e-mail:densmed@gmail.com

Eq. Técnica: Arq. Louise Winke

cau A123590-7

Arq. Luciana C. Garcia

cau A129360-5

Arq. Tâmara Cunha

cau A35554-2

Eng. Civil Nixon R. Almeida Aguiar

crea 146400

Eng. Civil José Henrique C. Cordeiro

crea 202750

Apoio técnico: Carolina Batista S. Gottinari

Guacira Dias Vieira

Moisés Vieira dos Santos

Samuel Carvalho

Roger Silveira

Edilson da Rocha Almeida

PROJETO:

Estrutural

PRANCHA:

09/09

ENDEREÇO:

Av. Quatro, 575 - Loteamento Getúlio Vargas, Pelotas/RS

CONTEÚDO:

VIGAS PLATIBANDA

LOCAL E DATA:

Pelotas, JULHO de 2020.

ESCALA:

INDICADA