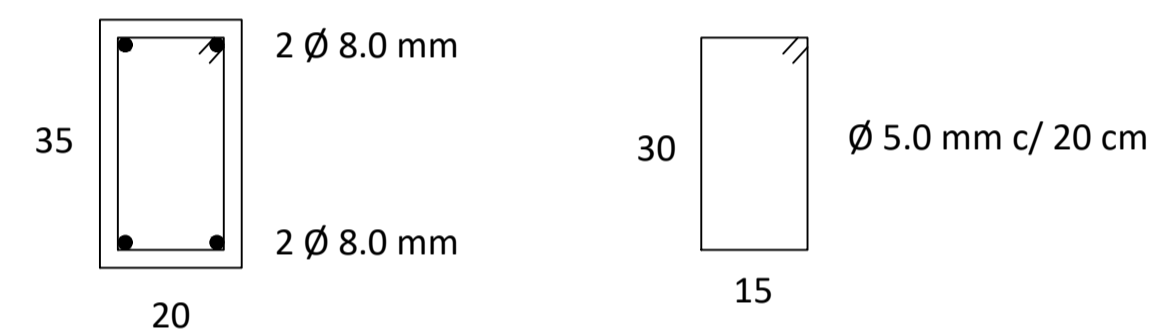
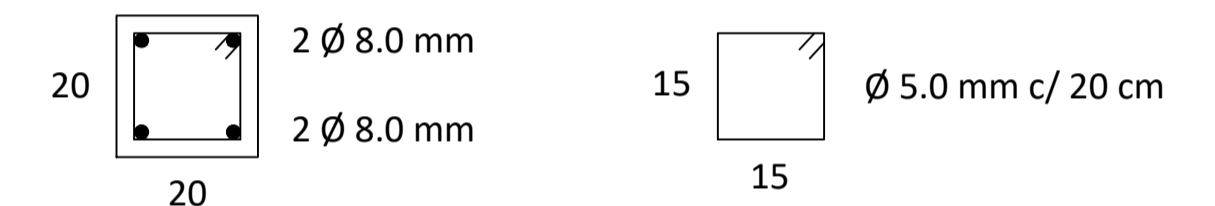


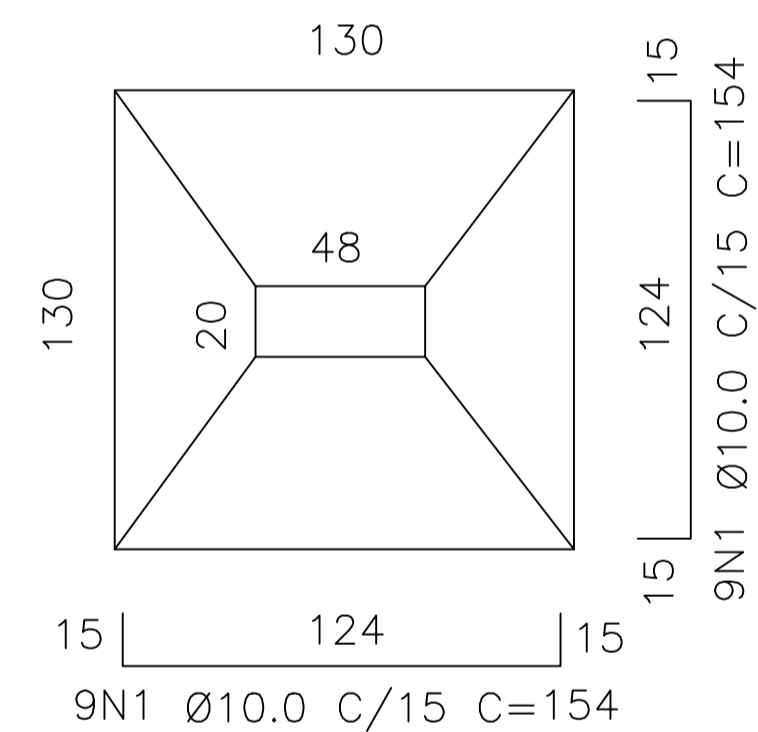
VIGA BALDRAME (VB) 20 X 35



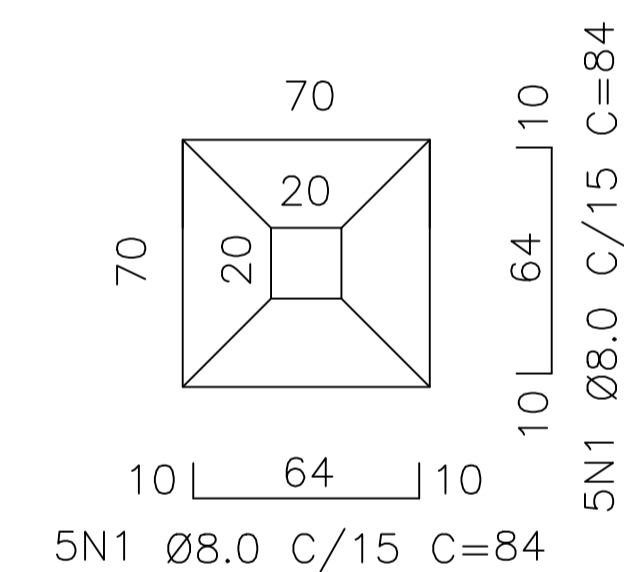
PILARETE (PT) 20 X 20



SAPATA 01 (S01) 130 X 130



SAPATA 02 (S02) 70 X 70



Resumo do aço				
Descrição	Aço	Bit (mm)	Comp. (m)	Peso (Kg)
SAPATA 01	50A	10.0	332,64	205,24
SAPATA 02	50A	8.0	33,60	13,27
VIGA BALDRAME	50A	8.0	302,08	119,32
	60A	5.0	339,30	52,25
PILARETE	50A	8.0	28,80	11,38
	60A	5.0	21,60	3,33

Observações:

- O concreto dos elementos de fundação será com $F_{ck} = 25 \text{ MPa}$.
- As sapatas será executada sobre lastro de concreto magro de 5 cm de espessura.
- As vigas baldrame serão executadas sobre lastro de brita de regularização de 2,5 cm de espessura.
- O cobrimento nominal das armaduras das sapatas será de $C_{nom} = 3,0 \text{ cm}$, sempre referidos à superfície da armadura externa.
- O cobrimento nominal das armaduras das vigas baldrame será de $C_{nom} = 2,5 \text{ cm}$, sempre referidos à superfície da armadura externa, em geral a face externa do estribo.



PREFEITURA MUNICIPAL DE PELOTAS
SECRETARIA MUNICIPAL DA EDUCAÇÃO
DEPARTAMENTO DE ENGENHARIA

E.M.E.F. DR. BERCHON

SECRETÁRIO MUNICIPAL DE EDUCAÇÃO E DESPORTO

PROJETO: Departamento de Engenharia

PRAÇA 20 DE SETEMBRO, 366
PELOTAS - RS - CEP 96015-280
FONE:(53)3284-2618
e-mail:engenhariasmedpelotas@gmail.com

Guacira Dias Vieira
Chefe de Depto.:
Eq. Técnica: Arq. Leonardo de Aguiar
cau A63600-2
Arq. Luciana C. Garcia
cau A129360-5
Arq. Tâmara Cunha
cau A35554-2
Eng. Civil José Henrique C. Cordeiro
crea 202750
Eng. Civil Nixon Ribeiro A. Aguiar
crea 145400
Apoio técnico: Igor Knorr
Roger Silveira

RESPONSÁVEL TÉCNICO

PROJETO: Ampliação - E.M.E.F. DR. BERCHON

ENDEREÇO: Colônia Osório - Cerrito Alegre - 3º Distrito - Pelotas/RS

CONTEÚDO: PROJETO DE ESTRUTURA DE CONCRETO ARMADO

LOCAL E DATA: Pelotas, agosto de 2022.

ESCALA: 1:50

PRANCHA:

Est. Conc.
01/01