



D.C.G. Fis. _____
VISTO

**ESTADO DO RIO GRANDE DO SUL  
PREFEITURA MUNICIPAL DE PELOTAS  
S.A.R.H. - DEPARTAMENTO DE COMPRAS GOVERNAMENTAIS - 1/66**

**AVISO**

**PREGÃO ELETRÔNICO Nº 052/2023– SSP**

O MUNICÍPIO DE PELOTAS, através do Departamento de Compras Governamentais – S.A.R.H., sito à Rua General Osório, nº 938 (2º andar) – Centro – Pelotas/RS – CEP 96.020-000 - Fone: (53) 99136-5094, torna público que realizará licitação na modalidade de Pregão Eletrônico, sob número 052/2023– SSP, **sendo que os itens 01, 04, 06 e 07 destinam-se exclusivamente à participação de Microempresas, Empresas de Pequeno Porte e Microempreendedores Individuais**, com a finalidade de selecionar propostas objetivando a **aquisição de uniformes para Guarda Municipal**, cujas especificações detalhadas encontram-se no Anexo I, Anexo II e Anexo III que acompanham o Edital.

Rege a presente licitação, a Lei Federal 8.666/93, observadas as alterações posteriores, a Lei Federal 10.520/2002, Decreto Federal nº 5.450/2005, Lei Municipal nº 5.645/2009, do Decreto Municipal nº 5.064/2008, Decreto Federal nº 8.538/2015, Lei Complementar Federal 123/2006 e 147/2014, Lei Federal 11.488/2007 e demais legislações aplicáveis.

Serão observados os seguintes horários e datas para os procedimentos que seguem:

Recebimento das Propostas: **das 8h do dia 13/09/2023 às 12h30min do dia 27/09/2023;**

Início da Sessão de Disputa de Preços: **às 13h do dia 27/09/2023** no endereço eletrônico [www.portaldecompraspublicas.com.br](http://www.portaldecompraspublicas.com.br), horário de Brasília - DF.

Poderão participar da licitação pessoas jurídicas que atuam no ramo pertinente ao objeto licitado, observadas as condições constantes do edital.

O Edital completo poderá ser obtido pelo endereço eletrônico [www.portaldecompraspublicas.com.br](http://www.portaldecompraspublicas.com.br). Outras informações referente ao edital, poderão ser obtidas no D.C.G. sito à Rua General Osório, nº 938 (2º andar), através do telefone nº (53) 99136-5094, acessando o endereço: <http://www.portaldecompraspublicas.com.br>, para dirimir dúvidas referente ao sistema operacional.

Pelotas, 12 de setembro de 2023.

**Gislaine Duarte Rodrigues**  
Chefe de Compras Governamentais



D.C.G. Fls. _____
VISTO

**ESTADO DO RIO GRANDE DO SUL**  
**PREFEITURA MUNICIPAL DE PELOTAS**  
**S.A.R.H. - DEPARTAMENTO DE COMPRAS GOVERNAMENTAIS - 2/66**  
**PREGÃO ELETRÔNICO Nº 052/2023– SSP**

O MUNICÍPIO DE PELOTAS, através do Departamento de Compras Governamentais – S.A.R.H., sito à Rua General Osório, nº 938 (2º andar) – Centro – Pelotas/RS – CEP 96.020-000 - Fone (53) 99136-5094, torna público que realizará licitação na modalidade de Pregão Eletrônico, sob número 052/2023– SSP, **sendo que os itens 01, 04, 06 e 07 destinam-se exclusivamente à participação de Microempresas, Empresas de Pequeno Porte e Microempreendedores Individuais**, com a finalidade de selecionar propostas objetivando a **aquisição de uniformes para Guarda Municipal**, cujas especificações detalhadas encontram-se no Anexo I, Anexo II e Anexo III que acompanham o Edital.

Rege a presente licitação, a Lei Federal 8.666/93, observadas as alterações posteriores, a Lei Federal 10.520/2002, Decreto Federal nº 5.450/2005, Lei Municipal nº 5.645/2009, do Decreto Municipal nº 5.064/2008, Decreto Federal nº 8.538/2015, Lei Complementar Federal 123/2006 e 147/2014, Lei Federal 11.488/2007 e demais legislações aplicáveis.

Serão observados os seguintes horários e datas para os procedimentos que seguem:

Recebimento das Propostas: **das 8h do dia 13/09/2023 às 12h30min do dia 27/09/2023;**

Início da Sessão de Disputa de Preços: **às 13h do dia 27/09/2023** no endereço eletrônico [www.portaldecompraspublicas.com.br](http://www.portaldecompraspublicas.com.br), horário de Brasília - DF.

#### **I - DISPOSIÇÕES GERAIS**

- 1.1** Serão utilizados para a realização deste certame recursos de tecnologia da informação, compostos por um conjunto de programas de computador que permitem confrontação sucessiva através do envio de lances dos proponentes com plena visibilidade para o pregoeiro e total transparência dos resultados para a sociedade, através da Rede Mundial de Computadores – INTERNET.
- 1.2** A realização do procedimento estará a cargo do Departamento de Compras Governamentais – S.A.R.H. e da Administradora do Pregão Eletrônico, empresa contratada para, através da Rede Mundial de Computadores, prover o sistema de compras eletrônicas.
- 1.3** O fornecedor deverá fazer o seu cadastramento junto a *Ecustomize Consultoria em Software Ltda.* através do portal de compras municipais, acessando o seguinte endereço: <http://www.portaldecompraspublicas.com.br> e preencher o Termo de Adesão, onde qualquer pessoa física ou jurídica, que manifeste interesse em cadastrar-se e apresente a documentação exigida terá acesso ao portal.
  - 1.3.1** O credenciamento dar-se-á pela atribuição de chave de identificação e de senha, pessoal e intransferível, para acesso ao sistema eletrônico.
  - 1.3.2** O credenciamento da proponente junto ao provedor do sistema implica responsabilidade legal da proponente ou de seu representante legal, bem como na presunção de sua capacidade técnica para a realização das transações inerentes ao pregão eletrônico.
- 1.4** A Administradora do Pregão Eletrônico, conjuntamente com o Departamento de Compras Governamentais – S.A.R.H. darão sequência ao processo de Pregão.
- 1.5** Como requisito para participação no pregão, em campo próprio do sistema eletrônico, a proponente deverá manifestar o pleno conhecimento e atendimento às exigências de habilitação previstas no Edital.
  - 1.5.1** O fornecedor, ao utilizar sua senha de acesso ao sistema para dar um lance no evento, terá expressado sua decisão irrevogável de concluir a transação a que se refere o evento nos valores e condições do referido lance, e caso este lance seja o escolhido pelo comprador, será reputado perfeito e acabado o contrato de compra e venda do produto negociado.



D.C.G. Fls. _____
VISTO

**ESTADO DO RIO GRANDE DO SUL  
PREFEITURA MUNICIPAL DE PELOTAS**

**S.A.R.H. - DEPARTAMENTO DE COMPRAS GOVERNAMENTAIS - 3/66**

- 1.6** O fornecedor deverá acompanhar as operações no sistema eletrônico durante a sessão pública do pregão, ficando responsável pelo ônus decorrente da perda de negócios diante da inobservância de quaisquer mensagens emitidas pelo pregoeiro e/ou pelo sistema ou de sua desconexão.

**II - DOS PROCEDIMENTOS**

- 2.1** Os fornecedores deverão inserir suas propostas iniciais dentro do sistema até a data e horário definidos no preâmbulo deste edital.

- 2.1.1** Para inserção de suas propostas iniciais, os fornecedores deverão observar rigorosamente a *descrição e unidade de fornecimento indicando uma única marca para o produto ofertado*, dos materiais constantes do Anexo I do Edital.

- 2.2** O pregoeiro desclassificará, fundamentadamente, as propostas que não atenderem às exigências do Edital.

- 2.3** Após a classificação das propostas para a participação na fase de disputa de preços, o pregoeiro dará sequência ao processo de Pregão, comunicando aos fornecedores classificados na data e horário definidos no edital.

- 2.4** O julgamento das propostas será feito pelo **menor valor** de acordo com o especificado no Anexo I.

- 2.4.1** Esta licitação, para os **itens 01, 04, 06 e 07**, será processada e julgada com observância do previsto nos artigos 43 e 48 da Lei Complementar Federal 123/2006.

- 2.5** O Pregoeiro, via sistema eletrônico, dará início à Sessão Pública, na data e horário previstos neste Edital, com a divulgação da melhor proposta para cada item.

- 2.6** O preço de abertura da etapa de lances corresponde ao menor preço ofertado na etapa de propostas.

- 2.6.1** No caso de nenhum fornecedor apresentar lance na respectiva etapa, valem os valores obtidos na etapa de propostas.

- 2.7** Aberta a etapa competitiva (Sessão Pública), os proponentes deverão encaminhar lances, exclusivamente por meio do sistema eletrônico, sendo o proponente imediatamente informado do seu recebimento e respectivo valor.

- 2.8** Os proponentes poderão oferecer lances sucessivos, pelo **VALOR UNITÁRIO POR UNIDADE DE CADA ITEM**, observando o horário fixado e as regras de aceitação dos mesmos.

- 2.9** Após o fechamento da etapa de lances, o Pregoeiro poderá encaminhar, pelo sistema eletrônico, contrapropostas diretamente à proponente que tenha apresentado o lance de menor valor, para que seja obtido preço melhor, bem como decidir sobre a sua aceitação.

- 2.10** Após comunicado do pregoeiro, o licitante detentor da menor oferta deverá comprovar a situação de regularidade, conforme documentação exigida no item 7, na forma descrita no item 7.1.

- 2.11** Em caso de empate entre duas ou mais propostas, depois de obedecido o disposto no parágrafo 2º do art. 3º da Lei Federal nº 8.666/93, será utilizado o sorteio, com a convocação prévia de todos os licitantes.

- 2.11.1** Havendo divergência entre o valor unitário e o global correspondente, prevalecerá o cotado em preço unitário, devendo o Pregoeiro proceder à correção no valor global.

- 2.12** Na hipótese da proposta ou do lance de menor valor não ser aceito ou se a proponente vencedora desatender as exigências habilitatórias, o Pregoeiro examinará a proposta ou lance subsequente, verificando a sua aceitabilidade e procedendo a habilitação do proponente, na ordem de classificação, segundo o critério do menor preço por item, e assim sucessivamente, até a apuração de uma proposta ou lance que atenda ao Edital.

**III - DA IMPUGNAÇÃO AO ATO CONVOCATÓRIO E RECURSOS ADMINISTRATIVOS**

- 3.1** As impugnações ao ato convocatório do pregão serão recebidas até 2 (dois) dias úteis antes da data



D.C.G.
Fs. _____
VISTO

**ESTADO DO RIO GRANDE DO SUL  
PREFEITURA MUNICIPAL DE PELOTAS**

**S.A.R.H. - DEPARTAMENTO DE COMPRAS GOVERNAMENTAIS - 4/66**

fixada para o recebimento das propostas, **exclusivamente por meio de formulário eletrônico.**

- 3.1.1** Caberá, ao Pregoeiro, decidir sobre a petição no prazo de 24 (vinte e quatro) horas.
- 3.1.2** Deferida a impugnação contra o ato convocatório, será designada nova data para a realização do certame.
- 3.2** Caberá recurso nos casos previstos na Lei Federal nº 10.520/02, devendo a proponente **manifestar motivadamente** sua intenção de interpor recurso, através de formulário próprio do Sistema Eletrônico, explicitando sucintamente suas razões, após o término da sessão de lances, onde o pregoeiro abrirá prazo para a mesma.
- 3.2.1** A intenção motivada de recorrer é aquela que identifica, objetivamente, os fatos e o direito que a proponente pretende que sejam revistos pelo Pregoeiro.
- 3.3** A proponente que manifestar a intenção de recurso e o mesmo ter sido aceito pelo Pregoeiro, disporá do prazo de **03 (três) dias corridos** para a apresentação das razões do recurso, por meio de formulário específico do sistema, que será disponibilizado a todos os participantes, ficando os demais desde logo intimados para apresentar as contrarrazões em igual número de dias.

**IV - DO OBJETO**

- 4.1** Constitui objeto do presente Edital a seleção de empresa especializada, com vistas ao fornecimento de uniformes para Guarda Municipal, **sendo que os itens 01, 04, 06 e 07 destinam-se exclusivamente à participação de Microempresas, Empresas de Pequeno Porte e Microempreendedores Individuais**, conforme descrito no Anexo I – Termo de Referência deste Edital.
- 4.2** O objeto desta licitação deverá ser entregue na Secretaria de Segurança Pública, sito à Av. João Belchior Marques Goulart, nº 4605, 3º Piso – Bairro Fragata – Pelotas/RS – Prédio da Rodoviária de Pelotas - CEP: 96040-000 – E-mail: smsp.adm@gmail.com
- 4.3** Os produtos objeto desta licitação, deverão estar dentro das normas técnicas aplicáveis, ficando, desde já, estabelecido que só serão aceitos após exame técnico efetuado pela Secretaria Municipal de Segurança Pública, por funcionário capacitado para tal fim e, caso não satisfaçam às especificações exigidas ou apresentem defeitos e incorreções, não serão aceitos, devendo ser retirados pelo fornecedor no prazo de 24 (vinte e quatro) horas, contados a partir da notificação.

**V - DAS CONDIÇÕES DE PARTICIPAÇÃO**

- 5.1** É vedada a participação de:
- Empresas declaradas inidôneas por ato de qualquer autoridade competente para tanto;
  - Empresas sob processo de falência;
  - Empresas impedidas de licitar ou contratar com a Administração Pública; e
  - Empresas que não possuam atividade compatível com o objeto da presente licitação.
- 5.2** As empresas interessadas deverão se inscrever no endereço eletrônico constante no item I deste edital.
- 5.3** Empresas em recuperação judicial poderão participar, desde que amparadas em certidão emitida pela instância judicial competente afirmando que a mesma está apta econômica e financeiramente a participar de procedimento licitatório.

**VI - DO PREÇO E DO PAGAMENTO**

- 6.1** O preço total deverá ser fixo em reais, com duas casas decimais, após a vírgula com arredondamento, equivalente ao de mercado na data da sessão pública de disputa de preços.
- 6.1.1** O preço unitário poderá ser aceito com até quatro casas decimais, desde que o valor final atenda ao disposto no item 6.1.



D.C.G.
Fs. _____
VISTO

**ESTADO DO RIO GRANDE DO SUL**  
**PREFEITURA MUNICIPAL DE PELOTAS**

**S.A.R.H. - DEPARTAMENTO DE COMPRAS GOVERNAMENTAIS - 5/66**

- 6.2** Deverão estar incluídos no preço, todos os insumos que o compõem, tais como as despesas com impostos, taxas, frete, seguros e quaisquer outros que incidam direta ou indiretamente sobre a execução do objeto desta licitação, sem quaisquer ônus para a Administração, e quaisquer outros que incidam sobre a avença.
- 6.3** O pagamento da empresa vencedora será feito após a assinatura do contrato, após a efetiva entrega dos produtos, mediante a Nota Fiscal, em conta específica da contratada, dentro do cronograma fixado pela Secretaria Municipal da Fazenda deste Município.
- 6.4** A Nota Fiscal somente será liberada quando o cumprimento do contrato estiver em total conformidade com as especificações exigidas pelo Município.
- 6.5** Na eventualidade de aplicação de multas, estas deverão ser liquidadas simultaneamente com parcela vinculada ao evento cujo descumprimento der origem à aplicação da penalidade.
- 6.6** Nenhum pagamento será efetuado ao proponente vencedor enquanto pendentes de liquidação quaisquer obrigações financeiras que lhe foram impostas, em virtude de penalidade ou inadimplência, sem que isso gere direito ao pleito de reajustamento de preços ou correção monetária.
- 6.7** As despesas decorrentes da presente licitação correrão por conta das dotações n°: 06.182.0129.2184.00 / 3.3.90.30.00.00 da Secretaria Municipal de Segurança Pública.

**VII - DA HABILITAÇÃO**

- 7.1** Para **habilitação**, deverá a empresa vencedora apresentar, em 1 (uma) via, os documentos abaixo discriminados, **até 2 (dois) dias úteis** após a confirmação do vencedor, o que poderá ser feito no final da disputa de preços, juntamente com a **planilha** (Proposta Financeira) do(s) item(s), contendo os valores **(unitários e totais)**, **descrição e marca/modelo**, onde o valor deverá ser igual ou menor ao lance vencedor, conforme dispõe o item 7.1.1. Os documentos apresentados para habilitação deverão estar em **cópias autenticadas**, obrigando-se a proponente a fornecer à Comissão Julgadora os originais correspondentes em qualquer época que lhes forem solicitados. **Os documentos na forma prevista neste Edital poderão ser enviados para a Secretaria de Administração e dos Recursos Humanos, sito à Rua General Osório, nº 938 (2º andar) – Centro – Pelotas/RS – CEP 96.020-000.**
- 7.1.1** A proposta financeira deverá ser redigida em linguagem clara, sem emendas, rasuras ou entrelinhas, em papel com timbre ou carimbo da empresa, devidamente datada e assinada pelo representante legal da licitante ou pelo procurador, deverá também ser indicado o nome do Banco, número da conta, o nome e número da agência, onde deverão ser depositados os pagamentos das obrigações pactuadas, bem como deverá constar o nome do representante legal da empresa para posterior assinatura do contrato quando necessário.
- 7.1.2** Não serão aceitos protocolos, documentos em cópia não autenticada, nem documentos com prazo de validade vencido.
- 7.1.3** Os proponentes interessados na autenticação das cópias pelo pregoeiro ou equipe de apoio, deverão procurar o Departamento de Compras Governamentais – S.A.R.H., após a confirmação do vencedor para proceder a autenticação.
- 7.1.4** **Os documentos deverão ser apresentados na ordem estabelecida no edital e numerados, não devendo ser entregues soltos.**
- 7.1.5** Todos os documentos exigidos para habilitação deverão estar no prazo de validade. Caso o órgão emissor não declare a validade do documento, esta será **de 90 (noventa) dias** contados a partir da data de emissão, exceto o comprovante de inscrição no CNPJ e Atestado (s) de Capacidade Técnica (quando exigidos no item 7.2).
- 7.1.6** Os documentos necessários à HABILITAÇÃO e a PLANILHA DE ITENS deverão ser apresentados em envelope, lacrado, contendo identificação do proponente na face externa e



D.C.G.
Fs. _____
VISTO

**ESTADO DO RIO GRANDE DO SUL**  
**PREFEITURA MUNICIPAL DE PELOTAS**  
**S.A.R.H. - DEPARTAMENTO DE COMPRAS GOVERNAMENTAIS - 6/66**

ainda os dizeres:

**DEPARTAMENTO DE COMPRAS GOVERNAMENTAIS**  
**PREGÃO ELETRÔNICO Nº 052/2023– SSP**  
**RAZÃO SOCIAL DA EMPRESA:**  
**CNPJ:**

Os proponentes deverão apresentar:

**7.2 Documentos relativos à habilitação:**

- 7.2.1** Cópia autenticada do contrato social ou Certidão Simplificada expedida pela Junta Comercial do respectivo Estado.
- 7.2.2** No caso de Microempresas, Empresas de Pequeno Porte ou Microempreendedores Individuais deverão as mesmas comprovarem sua condição de ME, EPP através da opção pelo SIMPLES NACIONAL nos termos da Lei Complementar Federal nº 123/06 ou ainda como Cooperativa, nos termos do Art. 34 da Lei Federal 11.488/2007, comprovando no ano calendário anterior, receita bruta até o limite definido no Inciso II do Caput do Art. 3º da LC 123/06, ou através de comprovação de enquadramento na Junta Comercial.
- 7.2.3** Apresentação das declarações descritas conforme o Anexo II deste edital.
- 7.2.4** Comprovante de inscrição no Cadastro Nacional de Pessoas Jurídicas (CNPJ).
- 7.2.5** Prova de regularidade para com a Fazenda Municipal, mediante a apresentação de Certidão Negativa de todos os tributos municipais do domicílio ou sede do proponente.
- 7.2.6** Prova de regularidade para com a Fazenda Federal, mediante a apresentação de Certidão Negativa de Dívida Ativa da União, expedida pela Procuradoria da Fazenda Nacional e de Certidão Negativa de Tributos Federais, expedida pela Receita Federal.
- 7.2.7** Prova de regularidade para com a Fazenda Estadual, mediante a apresentação de Certidão Negativa de Tributos Estaduais, expedida pela Secretaria da Fazenda Estadual.
- 7.2.8** Certificado de Regularidade de Situação (CRF) perante o Fundo de Garantia por Tempo de Serviço – FGTS.
- 7.2.9** Certidão Negativa de Débitos Trabalhistas – CNDT, expedida pela Justiça do Trabalho.
- 7.2.10** Não tendo a empresa classificada como vencedora do certame apresentado a documentação exigida, no todo ou em parte, será esta desclassificada, podendo a ela ser aplicada as penalidades previstas na legislação que rege o procedimento, e será convocada então a empresa seguinte na ordem de classificação, observada as mesmas condições propostas pela vencedora.
- 7.2.11** A documentação, na fase pertinente, será rubricada pelo Pregoeiro e pela Equipe de Apoio e após examinada será anexada ao processo desta licitação, sendo inabilitados aqueles proponentes cuja documentação apresente irregularidades.
- 7.2.12** A documentação exigida para atender a qualificação jurídica e a regularidade fiscal ao disposto nos itens 7.2.4, 7.2.5, 7.2.6, 7.2.7, 7.2.8 e 7.2.9 poderá ser substituída, conforme disposto no parágrafo 3º do Art. 32 da Lei Federal nº 8.666/93, **pelo extrato do SICAF (Sistema de Cadastramento Unificado de Fornecedores)**, com validade plena; conforme Decreto 5.064 de 24 de março de 2008, ou
  - 7.2.12.1** A documentação exigida para atender a qualificação jurídica, a regularidade fiscal e trabalhista ao disposto nos itens 7.2.1, 7.2.4, 7.2.5, 7.2.6, 7.2.7, 7.2.8 e 7.2.9 poderá ser substituída, pelo **CRC (Certificado de Registro Cadastral do Município de Pelotas)**, com validade plena, conforme disposto no



D.C.G.
Fs. _____
VISTO

**ESTADO DO RIO GRANDE DO SUL**  
**PREFEITURA MUNICIPAL DE PELOTAS**  
**S.A.R.H. - DEPARTAMENTO DE COMPRAS GOVERNAMENTAIS - 7/66**  
parágrafo 3º do Art. 32 da Lei Federal nº 8.666/93.

- 7.2.12.1.1** As empresas interessadas poderão requerer o Certificado de Registro Cadastral do Município de Pelotas, no Departamento de Compras Governamentais da Secretaria de Administração e dos Recursos Humanos até o terceiro dia útil anterior à data de recebimento dos envelopes, desde que o requerimento seja deferido até esta data.
- 7.2.12.1.2** O prazo de 03 (três) dias úteis também deverá ser respeitado pelas empresas que necessitarem atualização do Certificado de Registro Cadastral do Município de Pelotas.
- 7.2.13** Os documentos exigidos na licitação que o extrato do SICAF ou CRC não substituir deverão ser apresentados pela licitante. Ressalte-se que o extrato do SICAF ou CRC que apresentar documentos com prazo de validade vencido, só será aceito para fins de habilitação em procedimento licitatório, se vier acompanhado dos novos documentos válidos.
- 7.2.14** Com base nos Artigos 42 e 43 da Lei Complementar Federal 123/06 fica esclarecido que as Microempresas, Empresas de Pequeno Porte e Microempreendedores Individuais, devem apresentar toda documentação exigida para efeito de comprovação de regularidade fiscal, mesmo que esta apresente alguma restrição.

**VIII - DO PRAZO PARA RETIRADA DA NOTA DE EMPENHO**

- 8.1** De acordo com o disposto no artigo 62 da Lei Federal 8666/93 fica dispensado o termo contratual sendo este substituído pela Nota de Empenho.
- 8.2** O prazo de validade da proposta será de 60 (sessenta) dias corridos, contados do dia posterior ao dia de abertura do Pregão.
- 8.3** O Pregoeiro adjudicará o objeto licitado ao vencedor do certame, quando não houver recurso. Ficará a cargo da Autoridade Competente adjudicar o objeto, quando houver interposição de recursos e, homologará o resultado da licitação, convocando o adjudicatário a receber a Nota de Empenho dentro do prazo de no máximo, 05 (cinco) dias consecutivos, a contar da data em que o mesmo for convocado para fazê-lo junto ao Município.
- 8.4** A Administração poderá, quando o proponente vencedor, convocado dentro do prazo de validade de sua proposta e no prazo e condições estabelecidas no item 8.3, não apresentar situação regular ou se recusar injustificadamente a receber o Empenho, retomar a Sessão Pública e convidar os demais proponentes classificados, seguindo a ordem de classificação, para fazê-lo em igual prazo e nas mesmas condições propostas pela primeira classificada, ou revogar a licitação independentemente da cominação do Art. 81 da Lei Federal 8.666/93.
- 8.5** Decorrido o prazo do item 8.3, dentro do prazo de validade da proposta, e não comparecendo à Prefeitura o proponente convocado para o recebimento da Nota de Empenho, será ele havido como desistente, ficando sujeito às seguintes sanções, aplicáveis isolada ou conjuntamente:
- 8.4.1** Multa de 3% (três por cento) sobre o valor global de sua proposta;
- 8.4.2** Impedimentos de contratar com a Administração por prazo não superior a 2 (dois) anos;
- 8.4.3** A multa de que trata o item 8.4.1 deverá ser recolhida no prazo de 05 (cinco) dias úteis, a contar da intimação da decisão administrativa que a tenha aplicado, garantida a defesa prévia do interessado, no prazo de 05 (cinco) dias úteis.

**IX - DAS PENALIDADES**

- 9.1** O licitante que apresentar documentação falsa ou deixar de entregar documentação exigida para o certame, ensejar o retardamento da execução de seu objeto, não mantiver proposta, ficará impedido de licitar e contratar com a Administração Pública, pelo prazo de até cinco anos, enquanto perdurarem os motivos determinantes da punição ou até que seja promovida a reabilitação perante a



D.C.G.
Fs. _____
VISTO

**ESTADO DO RIO GRANDE DO SUL**  
**PREFEITURA MUNICIPAL DE PELOTAS**

**S.A.R.H. - DEPARTAMENTO DE COMPRAS GOVERNAMENTAIS - 8/66**

própria autoridade que aplicou a penalidade, garantida a prévia defesa, sem prejuízo das multas previstas em edital e no contrato, e das demais cominações legais.

- a) O prazo para defesa prévia será de cinco dias úteis a contar da notificação;
- b) Caberá recurso no prazo de cinco dias a contar da publicação da sanção no Diário Oficial;
- c) As penalidades serão obrigatoriamente registradas, esgotada a fase recursal no *portaldecompraspublicas*, e no caso de impedimento do direito de licitar e contratar, o licitante deverá ser descredenciado por igual período;
- d) Somente a autoridade que registrou as penalidades no *portaldecompraspublicas* poderá fazer a sua retirada.

**9.2** Os casos de inexecução do objeto deste edital, erro de execução, execução imperfeita, atraso injustificado e inadimplemento contratual, sujeitará o proponente contratado às penalidades previstas no Art. 87 da Lei Federal 8.666/93, das quais destacam-se:

- a) Advertência;
- b) Multa de 0,05% (cinco centésimos por cento) do valor do contrato, por dia de atraso injustificado na execução do mesmo, observado o prazo máximo de 05 (cinco) dias úteis;
- c) Multa de 2% (dois por cento) sobre o valor estimado para o contrato, pela recusa injustificada do adjudicatário em executá-lo;
- d) Suspensão temporária de participação em licitações e impedimento de contratar com o Município, no prazo de até 02 (dois) anos;
- e) Declaração de inidoneidade para contratar com a Administração Pública, até que seja promovida a reabilitação, facultado ao contratado o pedido de reconsideração da decisão da autoridade competente, no prazo de 10 (dez) dias da abertura de vistas ao processo.

**9.2.1** Os valores das multas aplicadas previstas nos subitens acima poderão ser descontados dos pagamentos devidos pela Administração.

**9.2.2** Da aplicação das penas definidas nas alíneas "a", "d" e "e", do item 9.2, caberá recurso no prazo de 05 (cinco) dias úteis, contados da intimação, o qual deverá ser apresentado no mesmo local.

**9.2.3** O recurso ou o pedido de reconsideração relativos às penalidades acima dispostas será dirigido ao Pregoeiro, o qual o encaminhará à Secretaria requisitante do presente processo licitatório que deverá decidir sobre os mesmos no prazo de 03 (três) dias úteis.

## **X - DAS OBRIGAÇÕES**

### **10.1 Do Município:**

- 10.1.1** Atestar nas notas fiscais/ faturas a efetiva entrega do objeto desta licitação;
- 10.1.2** Aplicar à empresa vencedora penalidades, quando for o caso;
- 10.1.3** Prestar à Contratada toda e qualquer informação, por esta solicitada, necessária à perfeita execução do Contrato;
- 10.1.4** Efetuar o pagamento à Contratada conforme disposto no item 6.3, após a entrega da Nota Fiscal no setor competente;
- 10.1.5** Notificar, por escrito, à Contratada da aplicação de qualquer sanção.

### **10.2 Da Empresa Vencedora:**

- 10.2.1** Fornecer o objeto desta licitação nas especificações contidas neste edital;
- 10.2.2** Pagar todos os tributos que incidam ou venham a incidir, direta ou indiretamente, sobre os produtos vendidos;





D.C.G.
Fs. _____
VISTO

**ESTADO DO RIO GRANDE DO SUL  
PREFEITURA MUNICIPAL DE PELOTAS**

**S.A.R.H. - DEPARTAMENTO DE COMPRAS GOVERNAMENTAIS - 9/66**

- 10.2.3 Manter, durante a execução do contrato, as mesmas condições de habilitação;
- 10.2.4 Aceitar, nas mesmas condições contratuais, os acréscimos ou supressões que se fizerem necessários no quantitativo do objeto desta licitação, até o limite de 25% (vinte e cinco por cento) do valor contratado;
- 10.2.5 Fornecer o objeto licitado, no preço, prazo e forma estipulados na proposta;
- 10.2.6 Fornecer o objeto de boa qualidade, dentro dos padrões exigidos neste edital;
- 10.2.7 Reparar, a seu custo, os prejuízos causados pelo não cumprimento das normas de segurança adequadas ao transporte e estocagem do produto até a sua entrega;
- 10.2.8 Responsabilizar-se pelos custos de transporte para entrega dos produtos;
- 10.2.9 Atender a solicitação de troca de numeração para maior ou menor, quando necessário, no período de 30 (trinta) dias após o recebimento dos produtos.

**XI – DA ENTREGA E DO PRAZO**

**11.1** Os produtos deverão ser entregues, em até 30 (trinta) dias corridos, a partir do recebimento da Nota de Empenho, após envio por e-mail pela Secretaria de Segurança das informações relativas aos quantitativos e tamanhos de cada peça.

**11.2** A entrega do objeto deste edital será feita à Secretaria de Segurança Pública, sito à Av. João Belchior Marques Goulart, nº 4605, 3º Piso – Bairro Fragata – Pelotas/RS – Prédio da Rodoviária de Pelotas, a quem caberá conferi-lo, para efeito de posterior verificação da conformidade do mesmo com as exigências do Edital.

**11.3 DAS PROVAS E TAMANHOS**

A(s) empresa(s) deverá(ão) encaminhar em até 10 dias úteis, após recebimento da(s) Nota(s) de Empenho, uma peça de cada tamanho dos itens que possuírem no certame, devidamente prontas e adaptadas, inclusive com símbolos e brasões nas peças conforme o termo de referência, tabela de tamanhos com a finalidade de ser executado por meio da Secretaria de Segurança, ato de provas junto aos servidores e elaboração de tabela com os quantitativos de cada tamanho para cada item para envio de informação à(s) empresa(s).

**11.3.1** Local de Entrega das Provas: Secretaria de Segurança Pública, sito à Av. João Belchior Marques Goulart, nº 4605, 3º Piso – Bairro Fragata – Pelotas/RS – Prédio da Rodoviária de Pelotas. E-mail de contato: [smsp.adm@gmail.com](mailto:smsp.adm@gmail.com)

**11.3** Caso o objeto não esteja de acordo com as especificações exigidas, a Secretaria não o aceitará e lavrará termo circunstanciado do fato, que deverá ser encaminhado à autoridade superior, sob pena de responsabilidade.

**11.4** Na hipótese da não aceitação do objeto, o mesmo deverá ser retirado pelo fornecedor no prazo de 24 (vinte e quatro) horas contadas da notificação da não aceitação, para reposição no prazo máximo de 48 (quarenta e oito) horas.

**11.5** A Secretaria terá o prazo máximo de 24 (vinte e quatro) horas para processar a conferência do que foi entregue, notificando a Contratada para substituição do objeto entregue quando em desacordo com as especificações.

**11.6** O recebimento não exclui a responsabilidade da Contratada pela perfeita execução do contrato, ficando a mesma obrigada a substituir, no todo ou em parte, o objeto do contrato, se a qualquer tempo se verificarem vícios, defeitos ou incorreções.

**11.7 DAS AMOSTRAS:**

Os vencedores deverão enviar em até 10 (dez) dias corridos, a contar da habilitação, uma amostra de cada item, confeccionada de acordo com as especificações técnicas **acompanhado dos laudos para**



D.C.G.
Fs. _____
VISTO

**ESTADO DO RIO GRANDE DO SUL  
PREFEITURA MUNICIPAL DE PELOTAS**

**S.A.R.H. - DEPARTAMENTO DE COMPRAS GOVERNAMENTAIS - 10/66**  
**que a Secretaria de Segurança analise a qualidade do material.**

- 11.7.1** O local de entrega dos produtos para amostra será na Secretaria de Segurança Pública, sito à Av. João Belchior Marques Goulart, nº 4605, 3º Piso – Bairro Fragata – Pelotas/RS – Prédio da Rodoviária de Pelotas – CEP 96040-000
- 11.7.2** A(s) empresa(s) vencedora(a) deverá(ão) apresentar com as amostras os laudos realizados somente do tecido principal dos itens. Em papel timbrado, emitido por um laboratório reconhecido na área de análises em tecidos, comprovando as características exigidas.
- 11.7.3** Os laudos devem apresentar as mesmas unidades de medidas desta especificação, bem como os testes no tecido, devem ser realizados com base nas normas também informadas nesta especificação.
- 11.7.4** Não serão considerados válidos os laudos emitidos pelo próprio fabricante do tecido. Os laudos deverão estar em nome da empresa proponente.
- 11.7.5** LABORATÓRIOS DE REFERÊNCIA:
- a) CIENTEC – RS, (51) 287-2070.
  - b) Centro de Educação e Tecnologia “Carlos Cid Renaux” – SENAI – BRUSQUE – SC, (47) 351-3544.
  - c) TECPAR – PR, (41) 316-3000.
  - d) SENAI CETIC – RJ, (21) 201-7222.
  - e) SENAI – TEXTIL – SP, (11) 3341-1997.
  - f) SENAI – TEXTIL – SC, (47) 251-8905 / 251-8910.
  - g) Laboratório do Exército Brasileiro – SP, (11) 260-5079.

**XII - DAS DISPOSIÇÕES FINAIS**

- 12.1** Nenhuma indenização será devida aos proponentes por apresentarem documentação e/ou apresentarem proposta relativa ao presente PREGÃO.
- 12.2** A presente licitação somente poderá vir a ser revogada por razões de interesse público decorrentes de fato superveniente, devidamente comprovado, ou anulada, no todo ou em parte, por ilegalidade, de ofício ou por provocação de terceiros, mediante parecer escrito e devidamente fundamentado.
- 12.3** O resultado desta licitação será lavrado em Ata, a qual será assinada pelo Pregoeiro e Equipe de Apoio.
- 12.4** O proponente é responsável pela fidelidade e legitimidade das informações e dos documentos apresentados em qualquer fase da licitação.
- 12.5** No interesse da Administração, sem que caiba às participantes qualquer recurso ou indenização, poderá a licitação ter:
- a) adiada sua abertura;
  - b) alterado o Edital, com fixação de novo prazo para a realização da licitação.
- 12.6** Para dirimir quaisquer questões decorrentes do procedimento licitatório, elegem as partes o Foro da cidade de Pelotas/RS, com renúncia expressa a qualquer outro por mais privilegiado que seja.
- 12.7** Esclarecimentos em relação a eventuais dúvidas de interpretação do presente Edital poderão ser obtidos junto ao Departamento de Compras Governamentais – S.A.R.H. pelo telefone: (53) 99136-5094, bem como o envio de documentação, serão atendidos durante o expediente, de segunda a sexta-



D.C.G.
Fs. _____
VISTO

**ESTADO DO RIO GRANDE DO SUL**  
**PREFEITURA MUNICIPAL DE PELOTAS**  
**S.A.R.H. - DEPARTAMENTO DE COMPRAS GOVERNAMENTAIS - 11/66**  
feira das 8h às 14h, ou via e-mail [licitacaopmpelotas@gmail.com](mailto:licitacaopmpelotas@gmail.com)

**12.8** Fazem parte deste Edital:

- 12.8.1** Anexo I – Termo de Referência;
- 12.8.2** Anexo II – Declaração;
- 12.8.3** Anexo III - Símbolos, Brasões e Logos

Pelotas, 12 de setembro de 2023.

**Gislaine Duarte Rodrigues**

Chefe de Compras Governamentais



D.C.G. Fls. _____
VISTO

**ESTADO DO RIO GRANDE DO SUL**  
**PREFEITURA MUNICIPAL DE PELOTAS**  
**S.A.R.H. - DEPARTAMENTO DE COMPRAS GOVERNAMENTAIS - 12/66**  
**PREGÃO ELETRÔNICO Nº 052/2023– SSP**

**ANEXO I**

**TERMO DE REFERÊNCIA**

**I - OBJETO:**

**1.1** Aquisição de uniforme para Guarda Municipal.

**II - ESPECIFICAÇÕES E QUANTIDADES DO OBJETO:**

<i>ITEM</i>	<i>UNIDADE</i>	<i>QUANTIDADE</i>	<i>ESPECIFICAÇÃO</i>
1	Unidade	270	Camiseta manga curta, com gola canoa, na cor azul-marinho, conforme descrição detalhada nesse Termo de Referência.
2	Unidade	270	Gandola, na cor azul-marinho noite, em rip stop, de manga longa, com zíper na manga possibilitando manga curta, conforme descrição detalhada nesse Termo de Referência.
3	Unidade	270	Camisa Tática, na cor azul-marinho, conforme descrição detalhada nesse Termo de Referência.
4	Unidade	210	Blusão (Suéter) em lã, na cor azul-marinho, conforme descrição detalhada nesse Termo de Referência.
5	Unidade	210	Jaqueta Tática, na cor azul-marinho, conforme descrição detalhada nesse Termo de Referência.
6	Unidade	210	Calça Tática, na cor azul-marinho, conforme descrição detalhada nesse Termo de Referência.
7	Unidade	100	Cinto de guarnição, na cor preto, modular, conforme descrição detalhada nesse Termo de Referência.

**2.1 CAMISETA MANGA CURTA UNISSEX – MARINHO – ITEM 1**

**2.1.1 Tecido Principal:** Meia malha PA, na cor azul-marinho noite, padrão Guarda Municipal.

**2.1.1.1 Composição (Norma 20/13 e 20ª/18 da AATCC)**

- 50% Algodão / 50% Poliéster
- Tolerância: ± 5 p.p.

**2.1.1.2 Gramatura (Norma NBR 10591/08)**

- 180 g/m<sup>2</sup>
- Tolerância: ± 8%

**2.1.1.3 Título fio (NBR 13216/94)**

- 30 (Ne)
- Tolerância: ± 8%

**2.1.1.4 Densidade (NBR 12060/91)**

- Cursos/cm – 25
- Colunas/cm – 16
- Tolerância: ± 8%



D.C.G.
Fs. _____
VISTO

**ESTADO DO RIO GRANDE DO SUL**  
**PREFEITURA MUNICIPAL DE PELOTAS**  
**S.A.R.H. - DEPARTAMENTO DE COMPRAS GOVERNAMENTAIS - 13/66**

**2.1.1.5 Solidez da Cor**

- Ao Suor (NBR ISO 105 E04/14)
- **Ácido**
- Migração Poliéster – 4
- Migração Algodão –  $\frac{3}{4}$
- Alteração – 4
- Tolerância: valor de referência mínimo

**2.1.1.6 Alcalina**

- Migração Poliéster – 4
- Migração Algodão –  $\frac{3}{4}$
- Alteração – 4
- Tolerância: valor de referência mínimo

**2.1.1.7 Ao Cloro (Norma 61 (IVA)/13 da AATCC)**

- Migração Algodão – 4
- Alteração – 4
- Tolerância: valor de referência mínimo

**2.1.1.8 À luz artificial (Norma NBR ISO 105 B02/07) 25 horas**

- Nota: 4
- Tolerância: valor de referência mínimo

**2.1.1.9 Encolhimento (NBR 10320/88; Após 1º lavagem; Secagem tambor rotativo**

- No máximo 5%

**2.1.1.10 Pilling (Norma ISSO 12945-1)**

- Nota: 4
- Tolerância: valor de referência mínimo

**2.1.1.11 Cálculo da Diferença de Cor (Norma 173/09 da AATCC)**

- Iluminate D65 – 10°
- $L^* = 17,30$
- $a^* = 0,40$
- $b^* = - 5,34$
- $DE < 1,20$

**2.1.2 Ribana Para Gola:** Ribana 1x1, na cor azul-marinho noite, padrão Guarda Municipal.

**2.1.2.1 Composição (Norma 20/13 e 20A/18 da AATCC)**

- 48,5% Algodão / 48,5% Poliéster / 3% Elastano
- Tolerância:  $\pm 5$  p.p.

**2.1.2.2 Gramatura (Norma NBR 10591/08)**

- 280 g/m<sup>2</sup>



D.C.G.
Fs. _____
VISTO

**ESTADO DO RIO GRANDE DO SUL**  
**PREFEITURA MUNICIPAL DE PELOTAS**  
**S.A.R.H. - DEPARTAMENTO DE COMPRAS GOVERNAMENTAIS - 14/66**

- Tolerância:  $\pm 8\%$

**2.1.3 Aviamentos**

- Linha: na cor do tecido, em poliéster, título 120, Koban ou similar;
- Linha: na cor do tecido, 100% poliéster, texturizada (ballon).

**2.1.4 Especificações do Corte e Demais Características**

**2.1.4.1 Ombros:** Com caída de 2,0 cm para frente (tolerância de  $\pm 0,5$  cm), unidos em máquina overlock.

**2.1.4.2 Decote:** Gola canoa, em ribana, com 2,0 cm de largura (tolerância de  $\pm 0,2$  cm), aplicado em overlock, com emenda na parte central das costas e pesponto em cobertura duas agulhas bitola estreita (0,4 cm).

**2.1.4.3 Mangas e Barra:** Com bainha de 2,5 cm de largura, rebatida em cobertura duas agulhas bitola larga (0,7 cm). A medida deverá ser da costura superior até a dobra do tecido.

**2.1.4.3 Etiqueta:** Com indicativo do manequim, firma fornecedora da confecção e composição do tecido, com instruções de lavagem, embutidas na gola no centro do decote interno.

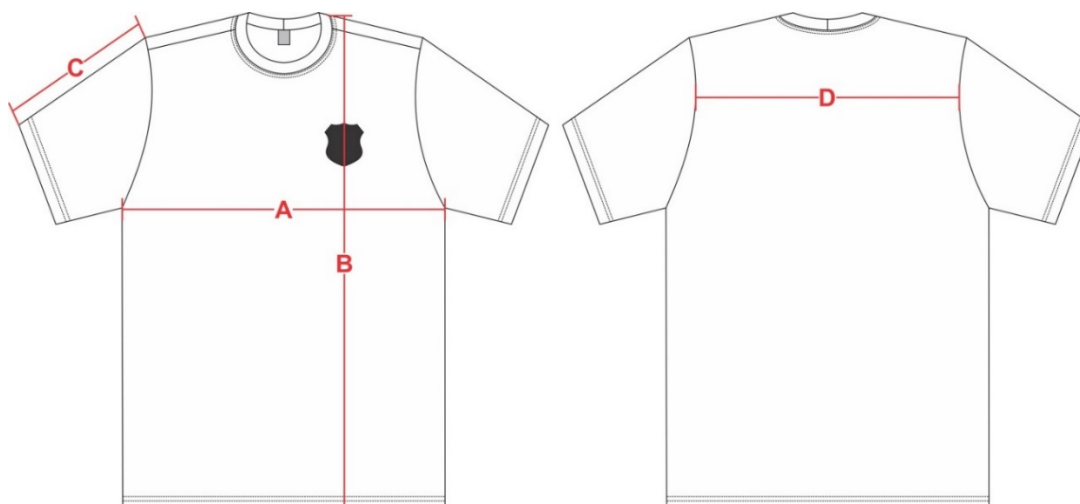
**2.1.4.4 Costuras:**

- Junção de ombros, manga/cava, mangas e laterais em máquina overlock (Bitola 0,5cm).
- Bainha mangas e barra em máquina cobertura duas agulhas (Bitola 0,7m).
- Pesponto decote em máquina cobertura duas agulhas (Bitola 0,4cm).
- Pespontos: 3,5 a 4 pontos/cm.

**2.1.5 Tabela de Medidas (em centímetros)**

ITENS	Numeração									Tolerância das Medidas
	XP	PP	P	M	G	GG	XG	XGG	EXGG	
(A) Tórax	40	44	48	52	56	60	64	68	72	De -1 a + 1,5
(B) Comprimento	66	68	70	72	74	76	77	78	79	De -1 a + 1,5
(C) Manga Curta	18	19	20	21	22	23	23,5	24	24,5	De -0,7 a + 0,7
(D) Espalda	32	35	38	41	44	47	50	53	56	De -1 a +1

**Pontos de medidas:**





D.C.G.
Fs. _____
VISTO

**ESTADO DO RIO GRANDE DO SUL**  
**PREFEITURA MUNICIPAL DE PELOTAS**  
**S.A.R.H. - DEPARTAMENTO DE COMPRAS GOVERNAMENTAIS - 15/66**  
**2.1.6 Ilustração Do Modelo**



**2.1.7 Bordados**

- 2.1.7.1 Manga Direita** – Etiqueta bordada jacquard com inscrição e arco “GUARDA MUNICIPAL”, na cor amarelo-ouro e abaixo com distanciamento de 2,0 cm da inscrição com 12 cm e bandeira do município de Pelotas-RS com 8 cm de largura e 5 de altura, fonte Arial;
- 2.1.7.2 Manga Esquerda** – Logotipo bordado da Guarda Municipal Estrela (7.2 cm de altura e 5,8 cm de largura de diâmetro do símbolo);
- 2.1.7.3 Frente:** no lado esquerdo do peito brasão da Guarda Municipal com 6 cm de largura e 6,8 cm de altura (nas extremidades maiores);
- 2.1.7.4 Costas:** Inscrição em arco “GUARDA MUNICIPAL” com 29 cm e “PELOTAS-RS” reto na base do arco com 20 cm, fonte Arial. na cor branca.

**Obs.:** O órgão fornecerá as artes do brasão.

**2.1.8 Entrega**

- 2.1.8.1** As peças deverão ser acondicionadas individualmente em embalagens plásticas, lacradas.
- 2.1.8.2** Na face exterior da embalagem deverá constar o nome da empresa, a discriminação do conteúdo e o tamanho da peça.
- 2.1.8.3** As embalagens individuais deverão ser acondicionadas em caixas de papelão próprias para este fim contendo informações na face externa como o nome da empresa, a discriminação do conteúdo, os tamanhos das peças e o número do Pregão referente ao fornecimento.

**2.2 GANDOLA MANGA LONGA - CAMISA OPERACIONAL – ITEM 2**

**2.2.1 Tecido Principal:** Tipo Rip Stop, na cor azul-marinho noite, padrão Guarda Municipal.

**2.2.1.1 Composição (Norma 20/13 e 20A/18 da AATCC)**

- 52% algodão e 48% poliéster.
- Tolerância: ± 3 p.p

**2.2.1.2 Gramatura (Norma NBR 10591/08) (g/m<sup>2</sup>)**



D.C.G. Fis. _____
VISTO

**ESTADO DO RIO GRANDE DO SUL  
PREFEITURA MUNICIPAL DE PELOTAS  
S.A.R.H. - DEPARTAMENTO DE COMPRAS GOVERNAMENTAIS - 16/66**

- 250 g/m<sup>2</sup>

- Tolerância: ± 6%.

**2.2.1.3 Título (Norma NBR 13216/94) (Ne)**

- Trama – 14,80

- Urdume – 17,90

- Tolerância: ± 6%.

**2.2.1.4 Densidade (Norma NBR 10588/2015)**

- Trama – 22,00 fios/cm

- Urdume – 43,50 fios/cm

- Tolerância: ± 6%.

**2.2.1.5 Estrutura (ABNT NBR 12546/2017)**

- Tecido maquinado derivado de sarja, com efeito Rip Stop.

- Tolerância: não permitida variação.

**2.2.1.6 Resistência a Tração e Alongamento (Norma NBR 11912/16)**

- Resistência a tração (kgf)

- Trama – 48,00

- Urdume – 100,00

- Tolerância: valor de referência mínimo.

- Alongamento (%)

- Trama – 23

- Urdume – 14

- Tolerância: valor de referência mínimo.

**2.2.1.7 Classe Do Corante**

- Poliéster – Disperso

- Algodão – À Tina

- Tolerância: não permitida variação.

**2.2.1.8 Solidez da Cor**

- **Ao Suor (NBR ISO 105 E04/14)**

- Ácido – 4/5

- Alcalina – 4/5

- Tolerância: valor de referência mínimo.

- **À Luz (NBR ISO 105 B02/19) – Aparelho Xenotest Q-SUN – Modelo Xe-2 (25 horas)**

- Nota: 4

- Tolerância: valor de referência mínimo.

- **À fricção (NBR ISO 105 X 12/19)**

- Seco – 4/5





D.C.G.
Fs. _____
VISTO

**ESTADO DO RIO GRANDE DO SUL**  
**PREFEITURA MUNICIPAL DE PELOTAS**  
**S.A.R.H. - DEPARTAMENTO DE COMPRAS GOVERNAMENTAIS - 17/66**

- Úmido – 3/4

- Tolerância: valor de referência mínimo.

**2.2.1.9 Pilling (Norma ISO 12945-1/2000)**

- Nota: 5

- Tolerância: valor de referência mínimo.

**2.2.1.10 Cálculo da Diferença de Cor (Norma 173/09 da AATCC)**

- Illuminate D65 – 10°

-  $L^* = 20$

-  $a^* = 0,8$

-  $b^* = - 3,5$

-  $DE < 1,80$

**2.2.2 Tratamento**

- Proteção UV: 50+;

- Repelência: Água e Óleo e

- Anti-Odor.

**2.2.3 Aviamentos**

**2.2.3.1** Linha: na cor do tecido, em poliéster, título 80, Koban ou similar;

**2.2.3.2** Linha: na cor do tecido, 100% poliéster, texturizada (ballon);

**2.2.3.3** Botões: em nylon, fosco, na cor do tecido, com 4 furos, tamanho 24 (15,24 mm), abaulado na parte superior externa;

**2.2.3.4** Velcro: 100% poliamida, de excelente qualidade, na cor preta, com 2,0 cm de largura;

**2.2.3.5** Entretela para lapelas dos bolsos, lapelas dos ombros, punhos, gola e pé de gola: tecida, termo colante, 100% algodão, com 180 g/m<sup>2</sup> (tolerância ± 5%).

**2.2.4 Especificações Do Corte E Demais Características**

**2.2.4.1 Gola:** tipo social, formada por gola e pé de gola, com aplicação interna de entretela termocolante, medindo 7,0 cm de largura nas pontas e 4,0 cm no meio (tolerância ± 0,5 cm), comprimento de acordo com tabela de medidas, tendo as pontas 1,5 cm a mais que o colarinho, deixando as mesmas com o formato levemente agudo. Com pesponto simples em todo o contorno, iniciando a 0,5 cm da borda. Pé de gola com acabamento arredondado e com pesponto simples de 0,2 cm em seu contorno.

**2.2.4.2 Bolsos:** dois bolsos frontais na altura do peito, chapados, com cantos inferiores chanfrados, medindo 12,0 cm de largura e 14,0 cm de altura, contendo uma prega macho (fechada) centralizada na vertical com 4,0 cm de largura. Abertura com limpeza em overlock e bainha simples de 2,0 cm, fixados com pesponto duplo no contorno.

Deverão ser cobertos por lapelas retangulares, com pesponto duplo em todo o contorno, medindo 12,5 cm de largura por 6,0 cm de altura, com aplicação interna de entretela termocolante e fechado através de dois velcros (2,0 cm x 4,0 cm), fixados com pesponto simples em todo contorno e reforço em forma de x no centro, sendo o macho (áspero) fixado no bolso e fêmea (macio) na lapela, não deverá



D.C.G.

Fs. \_\_\_\_\_

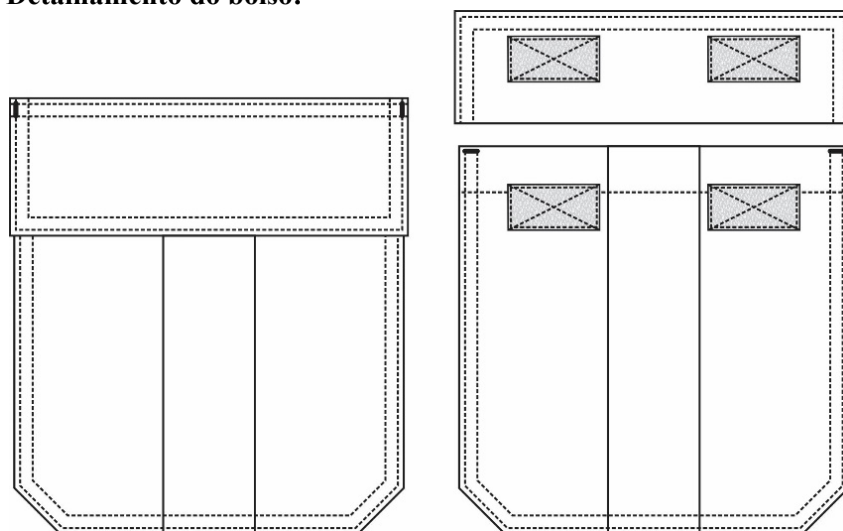
VISTO

**ESTADO DO RIO GRANDE DO SUL  
PREFEITURA MUNICIPAL DE PELOTAS**

**S.A.R.H. - DEPARTAMENTO DE COMPRAS GOVERNAMENTAIS - 18/66**

aparecer à costura de fixação do velcro na lapela. Na lapela do bolso esquerdo haverá uma abertura de 2,5 cm na costura para passagem da caneta. Extremidade superior dos bolsos, das lapelas e da abertura de caneta com travetes. (Tolerância de  $\pm 0,5$  cm para as medidas do bolso).

**Detalhamento do bolso:**



Acima da lapela do bolso direito do usuário, centralizado a 1,5 cm de distância e fixado através de costura, uma fita de velcro fêmea (macio) com 2,0 cm de largura e 12,0 cm de comprimento destinado para sobrepor a tarja de identificação do guarda.

- 2.2.4.3 Manga:** longa, proporcional ao manequim, conforme grade de medidas, com duas pregas medindo 1,5 cm de profundidade cada. Costuras de junção lateral, junção de manga e junção de manga/cava devem estar alinhadas (deve ser feito travete de segurança no encontro das costuras). Subdivisão da manga com bainha que vele o zíper tratorado YKK na cor azul marinho escuro, possibilitando a peça ser usada como manga curta.
- 2.2.4.4 Punho e carcela:** carcela medindo 15,0 cm de comprimento no total, 12,0 cm de abertura e 2,5 cm de largura com travete no final da abertura, ponta com acabamento tipo seta. Carcela com fechamento por meio de 01 caseado e 01 botão centralizado na abertura. Punho medindo 6,0 cm de altura, com aplicação interna de entretela termocolante, pesponto duplo em todo contorno e fechado através de 01 botão e 01 caseado.
- 2.2.4.5 Platina de ombro:** uma de cada lado, medindo 13,0 cm de comprimento no centro, 11,0 cm nas laterais, 4,5 cm de largura na ponta (seta) e 5,0 cm na base junto a manga, terminando em forma de seta. Com aplicação interna de entretela termocolante, pesponto simples de 0,5 cm em todo contorno. Base da lapela embutida entre a costura de junção de ombro com a manga e extremidade da seta abotoada próximo a gola, sobre a costura de junção do ombro. (Tolerância de  $\pm 0,3$  cm para as medidas da platina).
- 2.2.4.6 Frente:** as laterais terão forma ligeiramente acinturadas. Abertura frontal com vistas simples, lado esquerdo medindo 3,0 cm de largura e lado direito com 2,5 cm de largura. A frente será fechada por 07 (sete) botões e caseados, sendo o primeiro botão fixado no pé de gola, o segundo 7,0 cm distante do primeiro e os demais distribuídos em espaços iguais. Deverá ser colocado um botão extra na parte interna, próximo à bainha.



D.C.G.
Fs. _____
VISTO

**ESTADO DO RIO GRANDE DO SUL**  
**PREFEITURA MUNICIPAL DE PELOTAS**  
**S.A.R.H. - DEPARTAMENTO DE COMPRAS GOVERNAMENTAIS - 19/66**

Frente direita com velcro fêmea no peito costurado iniciando a 1,5 cm de distância da lapela do bolso esquerdo (para aplicação do nome/ identificação), medindo 2,5 de altura por 12 cm de comprimento.

**2.2.4.7 Barra:** com bainha enfraldada de 1,0 cm de largura.

**2.2.4.8 Etiqueta:** com indicativo do manequim, firma fornecedora da confecção e composição do tecido com instruções de lavação, costurada na parte interna do colarinho.

**2.2.4.9 Costuras**

- Junção de ombros, manga/cava, mangas e laterais em máquina interlock (Bitola 1,0 cm);
- Limpeza de partes desfiantes em máquina overlock (Bitola 0,5 cm);
- Pesponto duplo (bitola de 0,7 cm);
- Pespontos: 3,5 a 4 pontos/cm.
- Caseado: as casas para os botões terão acabamento de modo a impedir desfiamento, rupturas ou esgarçamento.

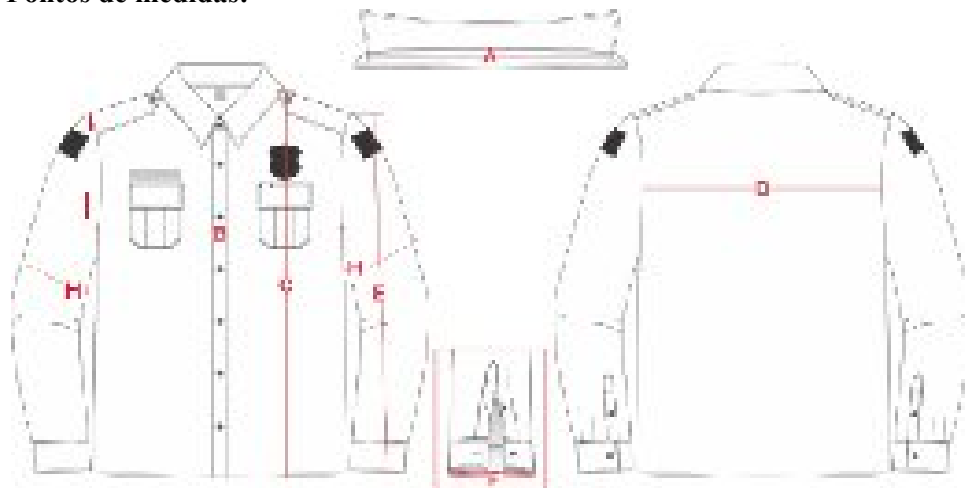
**2.2.5 TABELA DE MEDIDAS (Em Centímetros):**

ITENS	NUMERAÇÃO UNISSEX								Tolerância das medidas
	1	2	3	4	5	6	7	8	
(A) Colarinho	38	40	42	44	46	48	50	52	De -1 a +1
(B) Tórax	44	48	52	56	60	64	68	72	De -1 a +2
(C) Comprimento total	71	73	75	77	79	81	82	83	De -1 a +2
(D) Espalda	35	38	41	44	47	50	53	56	De -1 a +1
(E) Manga longa (c/ punho)	60	61	62	63	64	65	65,5	66	De -0,5 a + 0,5
(F) Medida para Manga curta	22	23	24	25	25,5	26	26,5	27	De -0,5 a + 0,5
(G) Punho aberto	22	23	24	25	26	27	28	29	De -0,5 a + 0,5

**2.2.5.1 Tabela De Medidas – Referência Manga Curta (Em Centímetros):**

ITENS	NUMERAÇÃO UNISSEX								Tolerância das medidas
	1	2	3	4	5	6	7	8	
(H) Manga curta	22	23	24	25	25,5	26	26,5	27	De -0,5 a + 0,5

**Pontos de medidas:**





D.C.G.

Fls. \_\_\_\_\_

VISTO

**ESTADO DO RIO GRANDE DO SUL**  
**PREFEITURA MUNICIPAL DE PELOTAS**  
**S.A.R.H. - DEPARTAMENTO DE COMPRAS GOVERNAMENTAIS - 20/66**  
**2.2.6 Ilustração Do Modelo**



**2.2.7 Bordados**

- 2.2.7.1 Manga direita** – Etiqueta bordada jacquard com fonte Arial bold, com inscrição em arco “GUARDA MUNICIPAL”, medindo 12 cm, na cor amarelo-ouro e logo abaixo, com distanciamento de 2,0 cm da inscrição, a bandeira do município de Pelotas-RS com 8 cm de largura e 5 de altura;
- 2.2.7.2 Manga esquerda** – Logotipo da Guarda Municipal Estrela (7.2 cm de altura e 5,8 cm de largura de diâmetro do símbolo);
- 2.2.7.3 Frente:** no lado esquerdo do peito brasão da Guarda Municipal com 6 cm de largura e 6,8 cm de altura (nas extremidades maiores);
- 2.2.7.4 Velcro fêmea:** no lado direito do peito de 12,5 cm de comprimento e 2,0 cm de altura colado e costurado;
- 2.2.4.5 Tarjeta de identificação:** Medindo 12,5 cm de comprimento e 2,5 cm de altura, com inscrição centralizada em relação ao total da área da tarjeta, nome de serviço em BORDADO em letreiro na cor cinza claro, e a “Tipagem sanguínea” em letreiro na cor vermelho, fonte Arial Bold, tamanho da fonte 32pt, podendo ser ajustado o tamanho da fonte, caso contenha nome(s) que ultrapasse(m) a área total da tarjeta. Bordado no entorno da tarjeta na cor azul-marinho

**Obs.:** O órgão fornecerá as artes das bandeiras logotipos, brasão e nomes.

**2.2.8 Entrega**

- 2.2.8.1** As peças deverão ser acondicionadas individualmente em embalagens plásticas, lacradas.
- 2.2.8.2** Na face exterior da embalagem deverá constar o nome da empresa, a discriminação do conteúdo e o tamanho da peça.



D.C.G.
Fs. _____
VISTO

**ESTADO DO RIO GRANDE DO SUL  
PREFEITURA MUNICIPAL DE PELOTAS**

**S.A.R.H. - DEPARTAMENTO DE COMPRAS GOVERNAMENTAIS - 21/66**

**2.2.8.3** As embalagens individuais deverão ser acondicionadas em caixas de papelão próprias para este fim contendo informações na face externa como o nome da empresa, a discriminação do conteúdo, os tamanhos das peças e o número do Pregão referente ao fornecimento.

**2.3 COMBAT SHIRT OPERACIONAL UNISSEX – MARINHO – ITEM 3**

**2.3.1 Cor padrão:** Azul -marinho noite

**2.3.2 Frente e Costas:**

Frente e Costas com o corpo em tecido conforme especificado com (composição: 55% Algodão 37% Poliéster 08% Elastano; Gramatura: 200 g/m<sup>2</sup>; Estrutura: Meia malha ou Jersey);

Frente com abertura fechada por zíper que termina na extremidade superior da gola alta. Corpo com recortes laterais ergonômicos entre a frente e as costas, que se estendem da extremidade inferior da peça até a manga, indo até um pouco além das axilas, funcionando como respirador, a fim de proporcionar mais conforto ao usuário;

Costas com recorte abaixo da gola do mesmo tecido dos recortes laterais;

**2.3.3 Gola:**

Gola alta (tipo padre) em tecido conforme (composição: 65% Poliéster 35% Algodão; Gramatura: 220 g/m<sup>2</sup>; Estrutura: Tela com efeito Rip Stop), com comprimento variável L1 medindo 8,0 cm de largura no meio das costas e 6,5 cm de largura nas extremidades da gola. Fechamento por zíper sintético (nylon) com trava automática, na cor Azul marinho;

Abertura da frente fechada por zíper, o qual possui, em sua extremidade inferior, uma proteção sobreposta ao zíper feita do mesmo tecido com 1,0 cm de comprimento. (composição: 55% Algodão 37% Poliéster 08% Elastano; Gramatura: 200 g/m<sup>2</sup>; Estrutura: Meia malha ou Jersey)

Em sua extremidade superior, o zíper é sobreposto por uma pequena aba em tecido conforme (composição: 55% Algodão 37% Poliéster 08% Elastano; Gramatura: 200 g/m<sup>2</sup>; Estrutura: Meia malha ou Jersey), medindo 2,5 cm de largura que, na face externa do zíper, se inicia 2,5 cm abaixo da extremidade superior do zíper e estende-se à face interna do zíper até sua extremidade inferior. A função dessa aba é proteger o corpo do usuário do contato com o zíper e essa extensão de tecido voltada para a face externa da peça evita o atrito do queixo do usuário com o cursor do zíper;

**2.3.4 Mangas:**

Mangas tipo raglã em tecido conforme (Composição: 65% Poliéster 35% Algodão; Gramatura: 220 g/m<sup>2</sup>; armação: Tela com efeito Rip Stop). Punhos ajustados por aleta presa na costura de união das extremidades do punho. Aleta medindo 8,0 cm de comprimento e 5,0 cm de largura, com quina superior chanfrada. Aleta com fecho de contato (velcro) tipo macho (lado áspero) fixado na face interna da aleta, medindo 3,5 cm de largura por 5,0 cm de comprimento. No punho, é fixada a tira de fecho de contato (velcro) tipo fêmea (lado macio). Essa tira terá 19,5 cm de comprimento por 4 cm de largura e será fixada na parte da frente do punho, a 2,0 cm de distância da costura de fechamento da manga;

Punhos das mangas medindo 6,0 cm de largura;

**2.3.5 Reforço do cotovelo (na manga):**

Reforço do cotovelo em tecido conforme especificação (Composição: 65% Poliéster 35% Algodão; Gramatura: 220 g/m<sup>2</sup>; armação: Tela com efeito Rip Stop) sobreposto à manga, medindo 27,0 cm de comprimento por 15,5 cm de largura, com uma pence de 1,0 cm de profundidade e 8,5 cm de comprimento a partir da extremidade superior do reforço. Reforço posicionado sobre a manga à altura variável L8 a partir da extremidade inferior do punho;



D.C.G.
Fs. _____
VISTO

**ESTADO DO RIO GRANDE DO SUL**  
**PREFEITURA MUNICIPAL DE PELOTAS**

**S.A.R.H. - DEPARTAMENTO DE COMPRAS GOVERNAMENTAIS - 22/66**

Duas pregas na parte de trás da manga, que se iniciam a partir da costura de fechamento da manga, sendo a primeira posicionada à altura variável L3 a partir da extremidade inferior do punho e a segunda posicionada à 3,0 cm de distância em relação à primeira;

**2.3.6 Bolsos (na manga):**

Dois bolsos com fole em tecido conforme especificação (Composição: 65% Poliéster 35% Algodão; Gramatura: 220 g/m<sup>2</sup>; armação: Tela com efeito Rip Stop), medindo 17,5 cm de comprimento por 15,0 cm de largura, com portinholas medindo 16,0 cm de largura por 6,0 cm de comprimento. Portinhola com as duas quinas inferiores chanfradas e duas quinas superiores com aplicação de moscas de segurança;

Bolsos com fole na lateral direita, quina inferior direita e extremidade inferior medindo 3,0 cm de profundidade. Fole da extremidade inferior possui ilhós bordado à 2,5 cm de distância do recorte chanfrado. Aplicação de moscas de segurança na quina inferior da lateral esquerda (não chanfrada e que não possui fole) e nas laterais da abertura superior dos bolsos;

Portinholas com dois fechos de contato (velcro) tipo macho (lado áspero) medindo 2,5 cm de largura por 4,0 cm de comprimento, aplicados na parte interna, ambos na cor azul-marinho;

Bainha do bolso medindo 2,5 cm de largura;

Bolsos pregados nas mangas em posição inclinada, com distância de 17,7 cm da extremidade superior da manga e com 28,0 cm de distância entre o bolso e o reforço do cotovelo;

**2.3.7 Recortes laterais:**

Frente e Costas com recortes laterais em tecido conforme especificação (Composição: 55% Algodão 37% Poliéster 08% Elastano; Gramatura: 200 g/m<sup>2</sup>, Estrutura: Meia malha ou Jersey), que se prolonga da bainha da peça até um pouco além das axilas, funcionando como um respirador. Este recorte tem comprimento variável e diferentes larguras ao longo de sua extensão, definidas por L4, L5 e L6 (Tabela 3);

Costas com recorte em tecido conforme especificado na tabela 3, localizado abaixo da gola no centro das costas que funcionará também como um respirador.

**2.3.8 Bordados**

**2.3.8.1 Manga direita** – Etiqueta bordada jacquard com inscrição e arco “GUARDA MUNICIPAL”, na cor amarelo-ouro e abaixo com distanciamento de 2,0 cm da inscrição com 12 cm e bandeira do município de Pelotas-RS com 8 cm de largura e 5 de altura, fonte Arial;

**2.3.8.2 Manga esquerda** – Etiqueta bordada jacquard com a inscrição “GM PELOTAS” na cor amarelo-ouro e abaixo com distanciamento de 2,0 cm da inscrição, logotipo da Guarda Municipal Estrela (7,2 cm de altura e 5,8 cm de largura de diâmetro do símbolo, fonte Arial;

**2.3.8.3 Frente:** no lado esquerdo do peito brasão da Guarda Municipal com 6 cm de largura e 6,8 cm de altura (nas extremidades maiores);

**2.3.8.4 Costas:** Inscrição em arco “GUARDA MUNICIPAL” com 29 cm e “PELOTAS-RS” reto na base do arco com 20 cm, fonte Arial. na cor amarelo ouro.

Obs.: O órgão fornecerá as artes do brasão.

**2.3.8.5 Bainha da barra:** Bainha da barra medindo 2,5 cm de largura.

**2.3.8.6 Etiqueta de conservação da peça:** Etiqueta de identificação GM Pelotas e Pictograma inserida internamente nas costas abaixo do degolo e a etiqueta de conservação inserida internamente nas costas (lateral esquerda da peça) na costura



D.C.G.

Fls. \_\_\_\_\_

VISTO

**ESTADO DO RIO GRANDE DO SUL**  
**PREFEITURA MUNICIPAL DE PELOTAS**  
**S.A.R.H. - DEPARTAMENTO DE COMPRAS GOVERNAMENTAIS - 23/66**  
do recorte.

**2.3.9 Tabela De Medidas (Em Centímetros):**

CAMISA TÁTICA							
MEDIDAS BÁSICAS	TAMANHOS						
	PP	P	M	G	GG	XG	XGG
Comprimento frente	71,4	73,6	75,8	77,4	79,0	80,6	82,2
Comprimento costas	71,4	73,6	75,8	77,4	79,0	80,6	82,2
Identificação peito	46,4	48,3	50,8	53,3	55,9	59,7	63,5
Comprimento manga	77,5	79,9	82,2	84,6	86,4	88,1	89,8
Largura do punho	15,8	16,5	17,1	17,7	18,4	19,0	19,6
Largura do decote	16,1	17,1	18,0	19,0	20,0	20,9	21,9
Largura da barra	43,8	45,7	48,3	50,8	53,3	57,2	61,0
Medida debaixo do braço	61,2	63,2	65,2	66,6	67,9	69,3	70,6
L1	40,0	42,0	44,0	46,0	48,0	50,0	52,0
L2	31,3	34,5	37,7	40,9	44,0	47,2	50,4
L3	24,8	25,9	26,9	27,9	28,7	29,4	30,1
L4	9,2	11,1	13,0	14,9	16,8	18,7	20,6
L5	19,0	20,0	21,0	21,9	23,0	24,0	25,0
L6	8,3	8,6	9,0	9,7	10,4	11,0	11,7
L7	3,5	4,0	4,5	5,0	5,0	5,5	6,0
L8	12,0	14,0	14,5	15,0	16,5	17,0	17,5

**2.3.10 Ilustração Do Modelo**



D.C.G.
Fs. _____
VISTO

**ESTADO DO RIO GRANDE DO SUL  
PREFEITURA MUNICIPAL DE PELOTAS  
S.A.R.H. - DEPARTAMENTO DE COMPRAS GOVERNAMENTAIS - 24/66**



FRENTE

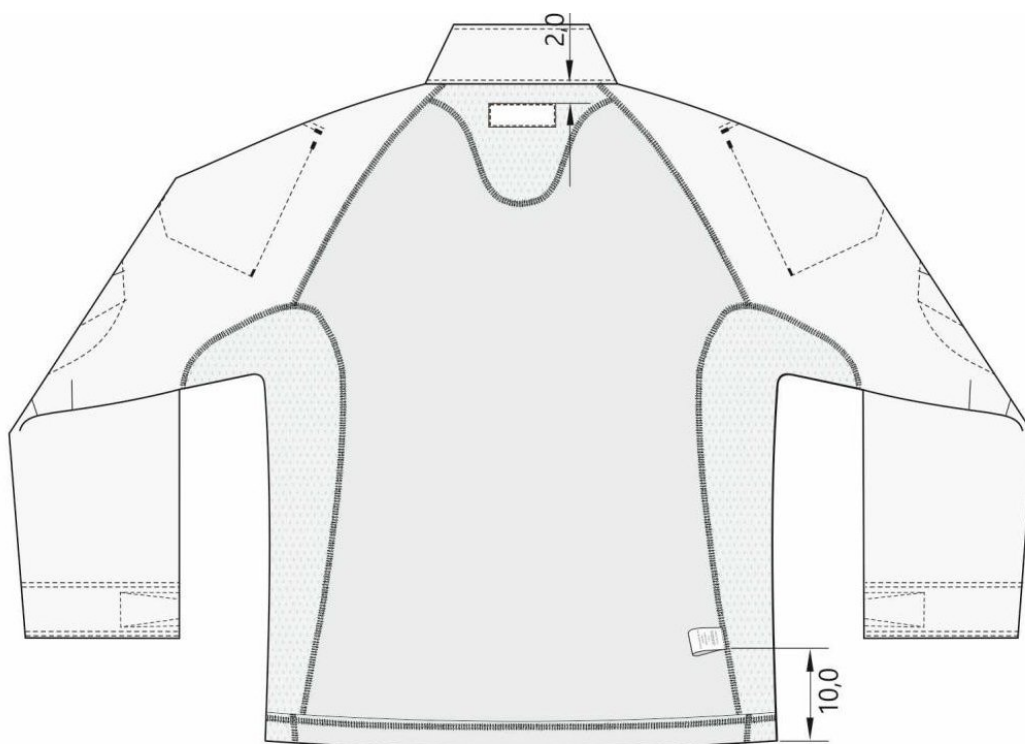
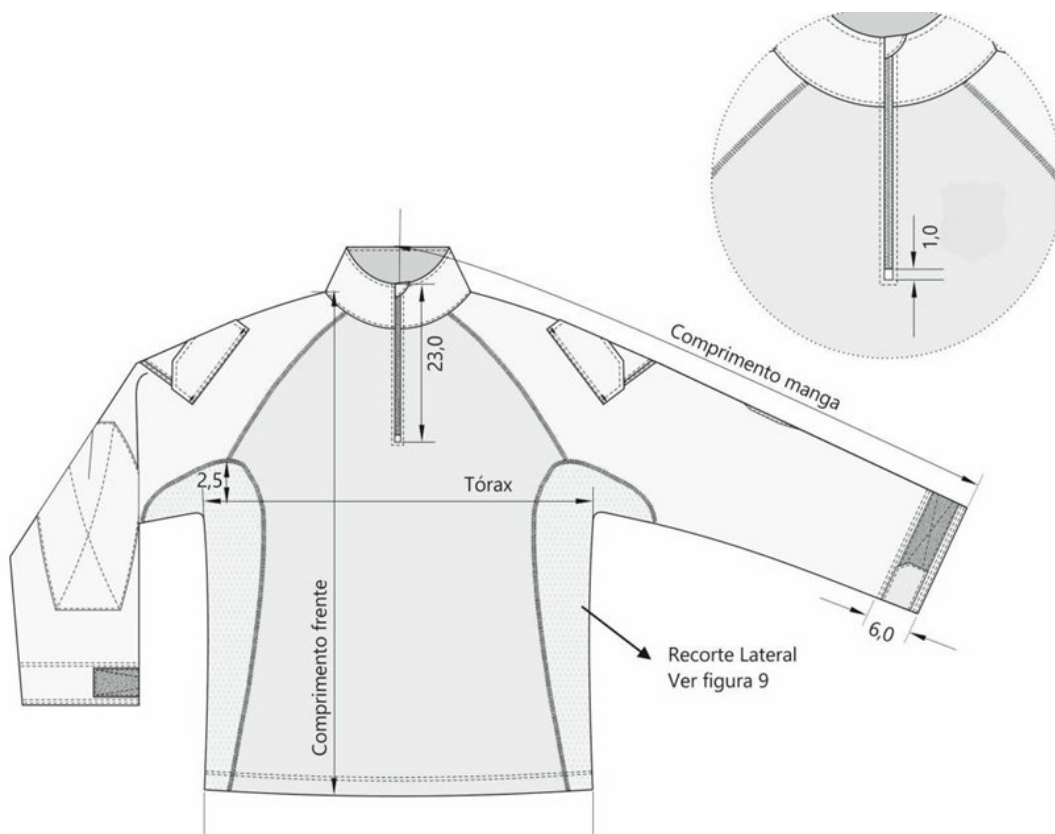


Figura 5 - Detalhes internos da frente





**ESTADO DO RIO GRANDE DO SUL**  
**PREFEITURA MUNICIPAL DE PELOTAS**  
**S.A.R.H. - DEPARTAMENTO DE COMPRAS GOVERNAMENTAIS - 25/66**





D.C.G.
Fs. _____
VISTO

**ESTADO DO RIO GRANDE DO SUL**  
**PREFEITURA MUNICIPAL DE PELOTAS**  
**S.A.R.H. - DEPARTAMENTO DE COMPRAS GOVERNAMENTAIS - 26/66**

**2.3.11 Bordados e Estampas**

**2.3.11.1 Manga direita (de quem veste):** com patch da bandeira do estado. Bandeira do estado medindo 8,0 cm de largura por 6,0 cm de altura, bordada nas cores padrão. Parte de trás com velcro macho costurado, velcro fixado por meio de costura em máquina reta.

\* O patch deverá ser sobreposto ao velcro da manga direita.

**2.3.11.2 Manga esquerda (de quem veste):** com patch da bandeira do município. Bandeira do município medindo 8,0 cm de largura por 6,0 cm de altura, bordada nas cores padrão. Parte de trás com velcro macho costurado, velcro fixado por meio de costura em máquina reta.

\* O patch deverá ser sobreposto ao velcro da manga esquerda.

**2.3.11.3 Frente esquerda:** com brasão da Guarda Municipal medindo 8,5 cm de altura, estampado no peito nas cores padrão.

Obs.: O órgão fornecerá as artes das bandeiras e do brasão.

**2.3.12 Entrega**

**2.3.12.1** As peças deverão ser acondicionadas individualmente em embalagens plásticas, lacradas.

**2.3.12.2** Na face exterior da embalagem deverá constar o nome da empresa, a discriminação do conteúdo e o tamanho da peça.

**2.3.12.3** As embalagens individuais deverão ser acondicionadas em caixas de papelão próprias para este fim contendo informações na face externa como o nome da empresa, a discriminação do conteúdo, os tamanhos das peças e o número do Pregão referente ao fornecimento.

**2.4 BLUSÃO / PULÔVER UNISSEX – MARINHO – ITEM 4**

**2.4.1 Tecido Principal 1:** Tipo Lã Acrílica, na cor azul-marinho, padrão Guarda Municipal.

**2.4.1.1 Composição (Norma 20/13 e 20A/18 da AATCC)**

- 80% Acrílico / 20% Poliéster

- Tolerância:  $\pm 6$  p.p.

**2.4.1.2 Gramatura (Norma NBR 10591/08)**

- 380 g/m<sup>2</sup>

- Tolerância:  $\pm 6\%$

**2.4.2.3 Densidade (ABNT NBR 12060/91)**

- Cursos: 4 à 5 cursos/cm

- Colunas: 4 à 5 colunas/cm

**2.4.2.4 Cálculo da Diferença de Cor (Norma 173/09 da AATCC)**

- Iluminate D65 – 10°

- L\* = 14,73

- a\* = 1,35



D.C.G.
Fs. _____
VISTO

**ESTADO DO RIO GRANDE DO SUL**  
**PREFEITURA MUNICIPAL DE PELOTAS**  
**S.A.R.H. - DEPARTAMENTO DE COMPRAS GOVERNAMENTAIS - 27/66**

-  $b^* = - 6,36$

-  $DE < 1,50$

**2.4.2 Tecido Principal 2:** Tipo Rip Stop, na cor azul marinho noite, padrão Guarda Municipal.

**2.4.2.1 Composição (Norma 20/13 e 20A/18 da AATCC)**

- 52% algodão e 48% poliéster.

- Tolerância:  $\pm 3$  p.p.

**2.4.2.2 Gramatura (Norma NBR 10591/08)**

- 250 g/m<sup>2</sup>

- Tolerância:  $\pm 6\%$ .

**2.4.2.3 Título (Norma NBR 13216/94)**

- Trama – 15,00 (Ne)

- Urdume – 19,00 (Ne)

- Tolerância:  $\pm 6\%$ .

**2.4.2.4 Densidade (Norma NBR 10588/2015)**

- Trama – 22,00 fios/cm

- Urdume – 42,00 fios/cm

- Tolerância:  $\pm 6\%$ .

**2.4.2.5 Estrutura (ABNT NBR 12546/2017)**

- Tecido maquinado derivado de sarja, com efeito Rip Stop.

- Tolerância: não permitida variação.

**2.4.2.6 Resistência a Tração e Alongamento (Norma NBR 11912/16)**

- Resistência a tração (kgf)

- Trama – 48,00

- Urdume – 100,00

- Tolerância: valor de referência mínimo.

- Alongamento (%)

- Trama – 23

- Urdume – 14

- Tolerância: valor de referência mínimo.

**2.4.2.7 Classe do corante**

- Poliéster – Disperso

- Algodão – À Tina

- Tolerância: não permitida variação.

**2.4.2.8 Solidez da Cor**

- Ao Suor (NBR ISO 105 E04/14)

- Ácido – 4/5



D.C.G. Fls. _____
VISTO

**ESTADO DO RIO GRANDE DO SUL**  
**PREFEITURA MUNICIPAL DE PELOTAS**  
**S.A.R.H. - DEPARTAMENTO DE COMPRAS GOVERNAMENTAIS - 28/66**

- Alcalina – 4/5

- Tolerância: valor de referência mínimo.

- **À Luz (NBR ISO 105 B02/19) – Aparelho Xenotest Q-SUN – Modelo Xe-2 (25 horas)**

- Nota: 3

- Tolerância: valor de referência mínimo.

- **À fricção (NBR ISO 105 X 12/19)**

- Migração Trama Seco – 4/5

- Migração Trama Úmido – 4/5

- Migração Urdume Seco- 4

- Migração Urdume Úmido- 4

- Tolerância: valor de referência mínimo.

**2.4.2.9 Pilling (Norma ISO 12945-1/2000)**

- Nota: 5

- Tolerância: valor de referência mínimo.

**2.4.2.10 Cálculo da Diferença de Cor (Norma 173/09 da AATCC)**

- Iluminate D65 – 10°

- L\* = 20,00

- a\* = 0,80

- b\* = - 3,50

- DE < 1,80

**2.4.3 Aviamentos**

**2.4.3.1** Linha: na cor do tecido, em poliéster, título 80, Koban ou similar;

**2.4.3.2** Linha: na cor do tecido, 100% poliéster, texturizada (ballon);

**2.4.3.3** Botões: em nylon, fosco, na cor do tecido, com 4 furos, tamanho 24 (15,24mm), abaulado na parte superior externa;

**2.4.3.4** Entretela lapelas de ombro: tecida, termocolante, 100% algodão, com 180g/m<sup>2</sup> (tolerância ± 5%).

**2.4.4 Especificações do Corte e Demais Características**

**2.4.4.1 Ribana:** punhos e cintura com ribana dupla, sanfonada 2/1, medindo 7,5 cm de altura pronta (Tolerância de ± 0,5 cm). Decote com ribana dupla, sanfonada 2/1, remalhada, medindo 3,0 cm de altura pronta (Tolerância de ± 0,3 cm).

**2.4.4.2 Ombros e cotovelos:** com reforço em tecido tipo rip Stop, sendo feitos da seguinte forma:

**2.4.4.3 Ombros:** palas com acabamento em costuras duplas (linha da mesma cor do tecido). A medida de todas as palas serão 29,0 cm junto à manga e 32,0 cm próximo a ribana do decote (sendo 17,0 cm nas costas e 15,0 cm na frente), a largura das palas deverá obedecer à tabela de medidas; as palas são inteiras, sem emendas na costura do ombro e deve ficar na mesma altura (frente e costas).

**2.4.4.4 Frente:** frente esquerda com velcro fêmea na altura do peito (para aplicação do



D.C.G.
Fls. _____
VISTO

**ESTADO DO RIO GRANDE DO SUL**  
**PREFEITURA MUNICIPAL DE PELOTAS**  
**S.A.R.H. - DEPARTAMENTO DE COMPRAS GOVERNAMENTAIS - 29/66**

brasão).

- 2.4.4.5 Mangas:** com velcro fêmea de 8 cm de largura por 6 cm de altura costurado a 4,0 cm da costura da manga. Os velcros devem ficar centralizados com o centro da platina de ombro.
- 2.4.4.6 Cotovelos:** os reforços de forma elíptica com eixo maior (na vertical) medindo 20,0 cm e eixo menor com 14,0 cm; com acabamento em overlock (linha da mesma cor do tecido) e costuras duplas em todo o contorno. (Tolerância de  $\pm 0,5$  cm para as medidas dos reforços).
- 2.4.4.7 Platina de ombro:** uma de cada lado, medindo 13,0 cm de comprimento no centro, 11,0 cm nas laterais, 4,5 cm de largura na ponta (seta) e 5,0 cm na base junto a manga, terminando em forma de seta. Com aplicação interna de entretela termocolante, pesponto simples de 0,5 cm em todo contorno. Base da lapela embutida entre a costura de junção de ombro com a manga e extremidade da seta abotoada próximo a gola, sobre a costura de junção do ombro. (Tolerância de  $\pm 0,3$  cm para as medidas da platina).
- 2.4.4.8 Etiqueta:** com indicativo do manequim, firma fornecedora da confecção e composição do tecido com instruções de lavagem, costurada na lateral interna, no lado direito (de quem veste), logo acima da barra.
- 2.4.4.9 Costuras:**
- 2.4.4.9.1** Todas as costuras de junção devem ser em máquina overlock (4 fios), para evitar desfiamento e ou esgarçamento nas costuras (exceto o decote).
- 2.4.4.9.2** Pespontos: 3,5 a 4 pontos/cm.
- 2.4.4.9.3** Caseado: as casas para os botões terão acabamento de modo a impedir desfiamento, rupturas ou esgarçamento.

**2.4.5 Tabela De Medidas (Em Centímetros):**

ITENS	Numeração									Tolerância das medidas
	XP	PP	P	M	G	GG	XG	XGG	EXGG	
(A) Tórax	49	51	53	55	57	59	61	63	65	De -1 a + 1,5
(B) Manga longa	60	61	62	63	64	65	66	67	68	De -1 a + 1,5
(C) Comprimento	61	63	65	67	69	71	73	75	77	De -1 a + 1,5
Largura ribana	7,5	7,5	7,5	7,5	7,5	7,5	7,5	7,5	7,5	De -0,5 a + 0,5
Largura pala	13,5	14	15	16	17	18	19	20	21	De -0,5 a + 0,5
Cotoveleira	14x20	14x20	14x20	14x20	14x20	14x20	14x20	14x20	14x20	De -0,5 a + 0,5

**2.4.6 Ilustração Do Modelo**

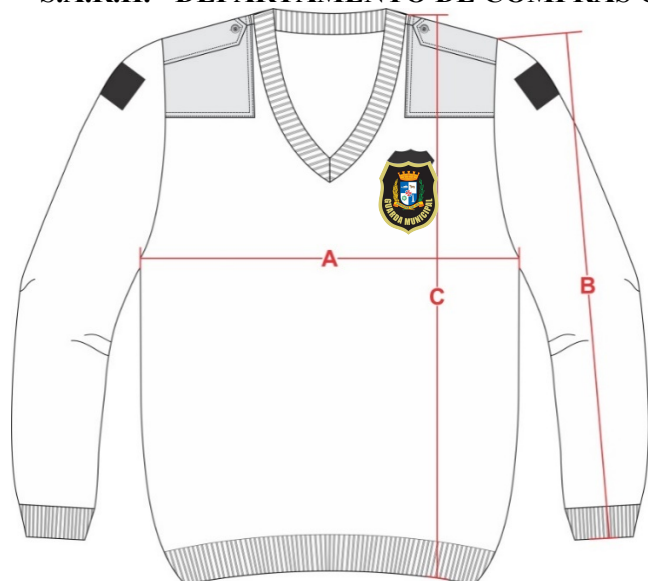


D.C.G.

Fs. \_\_\_\_\_

VISTO

**ESTADO DO RIO GRANDE DO SUL  
PREFEITURA MUNICIPAL DE PELOTAS  
S.A.R.H. - DEPARTAMENTO DE COMPRAS GOVERNAMENTAIS - 30/66**



**Obs: Gola do Suéter deverá ser do tipo careca.**

**2.4.7 Bordados**

- 2.4.7.1 Manga direita** – Inscrição e arco “GUARDA MUNICIPAL” com 12 cm e bandeira do município com 8 cm de largura e 5 de altura;
- 2.4.7.2 Manga esquerda** – Logotipo da Guarda Municipal (7.2 cm de altura e 5,8 cm de largura de diâmetro do símbolo);
- 2.4.7.3 Frente:** No lado esquerdo do peito brasão da Guarda Municipal com 6 cm de largura e 6,8 cm de altura (nas extremidades maiores);
- 2.4.7.4 Costas** com a inscrição em arco “GUARDA MUNICIPAL” com 29 cm e “PELOTAS-RS” reto na base do arco com 20 cm, fonte Aria, na cor amarelo-ouro;
- 2.4.7.5 Tarjeta de identificação:** Medindo 12 cm de comprimento e 2,5 cm de altura,



D.C.G.
Fs. _____
VISTO

**ESTADO DO RIO GRANDE DO SUL  
PREFEITURA MUNICIPAL DE PELOTAS**

**S.A.R.H. - DEPARTAMENTO DE COMPRAS GOVERNAMENTAIS - 31/66**

com inscrição centralizada em relação ao total da área da tarjeta, nome de serviço em BORDADO em letreiro na cor amarelo-ouro, e a “Tipagem sanguínea” em letreiro na cor vermelho, fonte Arial Bold, tamanho da fonte 32pt, podendo ser ajustado o tamanho da fonte, caso contenha nome(s) que ultrapasse(m) a área total da tarjeta.

Obs.: O órgão fornecerá as artes das bandeiras e do brasão.

**2.4.8 Entrega**

- 2.4.8.1** As peças deverão ser acondicionadas individualmente em embalagens plásticas, lacradas.
- 2.4.8.2** Na face exterior da embalagem deverá constar o nome da empresa, a discriminação do conteúdo e o tamanho da peça.
- 2.4.8.3** As embalagens individuais deverão ser acondicionadas em caixas de papelão próprias para este fim contendo informações na face externa como o nome da empresa, a discriminação do conteúdo, os tamanhos das peças e o número do Pregão referente ao fornecimento.

**2.5 JAQUETA TÁTICA IMPERMEÁVEL – MARINHO – ITEM 5**

**2.5.1 Tecidos**

ENSAIOS FÍSICOS				
Característica	Norma	Especificação		Tolerância
Composição	AATCC 20 e AATCC 20A	100% Poliamida		± 3%
Gramatura	NBR 10591	160 g/m <sup>2</sup>		± 5%
Armação	NBR 12546	Tela com efeito Rip Stop		---
Espessura	NBR 13371	0,25 mm		± 0,10 mm
N <sup>a</sup> de fios por unidade de comprimento	NBR 10588	Urdume: 58 fios/cm	Trama: 34 fios/cm	± 2 fios/cm
Resistência ao rasgo – Testador Elmendorf	ASTM D 1424	Urdume: 2,1 kgf	Trama: 2,1 kgf	Mínimo
ENSAIOS QUÍMICOS				
Característica	Norma	Especificação		Tolerância
Solidez da cor à lavagem	NBR ISSO 105 C06 (Método B1M)	Alteração: 1-2	Transferência: 2-3	Mínimo
Solidez da cor ao suor	NBR ISSO 105 E04	Ácido Alteração: 4-5 Transferência: 3-4	Alcalino Alteração: 4-5 Transferência: 3-4	Mínimo
Solidez da cor à luz	ISSO 105 B02 (40h) – Escala Cinza	Alteração: 4	Transferência: ----	Mínimo
Solidez da cor à fricção	NBR ISSO 105 X12	Seco Alteração: -- Migração: 4	Úmido Alteração: -- Migração: 4	Mínimo
Solidez da cor à prensagem	NBR 10188	Seco Alteração: 4-5 Transferência: 4-5	Úmido Alteração: 4-5 Transferência: 4-5	Mínimo



D.C.G. Fis. _____
VISTO

**ESTADO DO RIO GRANDE DO SUL**  
**PREFEITURA MUNICIPAL DE PELOTAS**  
**S.A.R.H. - DEPARTAMENTO DE COMPRAS GOVERNAMENTAIS - 32/66**

<b>Impermeabilidade</b>	ISSO 811	8.000 mm de H2O ou 800 c.c.a. (784 mbar)	-----
-------------------------	----------	---	-------

**2.5.2 Especificações do Corte e Demais Características**

**2.5.2.1** Cor: azul-marinho noite

**2.5.2.2** Jaqueta confeccionada em tecido impermeável e respirável, com costuras seladas e abertura frontal por zíper invertido resistente à água. Possui capuz com ajuste por cordão elástico e compartimento na gola para guardar o capuz. Mangas com fechamento por zíper invertido resistente à água. Bolsos traseiro e aberturas laterais com fechamento por zíper invertido recoberto por vista (figura 1).

**2.5.2.3** **Todas as costuras da jaqueta devem ser seladas, exceto as costuras da extremidade inferior da jaqueta, extremidade superior da gola, pregamento de punhos e acabamento frontal do capuz.**

**2.5.2.4 Frente:**

A frente da jaqueta deverá possuir uma Tarjeta de velcro fêmea para identificação no lado direito medindo 12 cm de comprimento e 2,5 cm de altura. Abertura central por zíper invertido destacável resistente à água, que se estende da extremidade inferior da jaqueta até a extremidade superior da gola. A face externa do lado esquerdo do zíper frontal é sobreposta por uma pequena aba medindo 2,5 cm de largura que se inicia 2,5 cm abaixo da extremidade superior do zíper, passa por cima da extremidade superior do zíper seguindo em direção à face interna do zíper, estendendo-se até a extremidade inferior da jaqueta. A função dessa aba é proteger o corpo do usuário do atrito com o cursor do zíper quando o mesmo se encontra em movimento ou fechado.

Na parte superior da frente deverá existir um recorte horizontal que se inicia a uma distância variável L1 abaixo da gola, formando a pala da frente. Abaixo das cavas existe outro recorte horizontal e, entre estes dois recortes horizontais, existe um recorte vertical a 7,5 cm de distância da abertura central da frente.

Na parte inferior da frente deverá existir recortes verticais levemente inclinados, que se estendem desde a extremidade inferior da jaqueta até o segundo recorte superior da frente. Neste recorte inclinado encontra-se a abertura dos bolsos inferiores da frente, com zíper invertido, medindo 20,0 cm de comprimento, recoberto por uma vista de tecido medindo 1,5 cm de largura.

Nas costuras laterais, a partir da extremidade inferior da jaqueta, deverá existir aberturas fechadas por zíper invertido medindo 26,0 cm de comprimento, recoberto por uma vista de tecido medindo 1,5 cm de largura. A extremidade inferior dessas aberturas laterais contarão ainda com aletas medindo 6,0 cm de comprimento e 2,5 cm de largura, fechadas por botão de pressão metálico, cuja face externa possui revestimento plástico preto, medindo 1,5 cm de diâmetro.

**2.5.2.5 Costas:**

A parte superior das costas da jaqueta deverá possuir uma pala formada pelo recorte horizontal que se estende de uma cava a outra, localizado imediatamente abaixo de um recorte vertical, localizado no centro das costas, de comprimento variável L2, que se inicia imediatamente abaixo da gola.

Na parte inferior das costas deverá existir um bolso com abertura vertical fechada por zíper invertido medindo 19,5 cm de comprimento, recoberto por uma vista de tecido medindo 1,5 cm de largura.

Tanto na frente quanto nas costas, abaixo da extremidade inferior das cavas e





D.C.G.

Fis. \_\_\_\_\_

VISTO

**ESTADO DO RIO GRANDE DO SUL**  
**PREFEITURA MUNICIPAL DE PELOTAS**  
**S.A.R.H. - DEPARTAMENTO DE COMPRAS GOVERNAMENTAIS - 33/66**

próximo às costuras laterais, deverá existir respiradores em forma de ilhoses, cada um deles medindo 1,0 cm de diâmetro.

**2.5.2.6 Mangas:**

As mangas da jaqueta deverão possuir três seções verticais, separadas pela costura de fechamento da manga, que é a continuação da costura lateral da jaqueta, e outros dois recortes cujas extremidades superiores encontra-se alinhadas aos recortes das palas da frente e das costas. A seção do meio da manga deverá possuir um recorte horizontal localizado aproximadamente no meio da manga. A partir deste recorte horizontal deverá encontrar-se a abertura vertical do bolso da manga. Esta abertura deverá ser fechada por um zíper invertido resistente à água medindo 18,0 cm de comprimento, cujo contorno deverá possuir acabamento emborrachado.

Mangas com punho de 4,0 cm de largura, com ajuste por aleta. A aleta deverá medir 3,0 cm de largura e 9,5 cm de comprimento e encontra-se embutida na costura de fechamento do punho. Sua extremidade oposta a extremidade embutida deverá possuir uma pequena aba de borracha. A face interna da aleta deverá encontrar-se voltada para a frente da jaqueta e possuir um fecho de contato macho (lado áspero) medindo 2,0 cm de largura e 5,0 cm de comprimento. Este fecho de contato macho deve ser fixado a 4,0 cm de distância do embutimento da aleta. A este fecho de contato macho pregado na aleta deve corresponder um fecho de contato fêmea (lado macio) medindo 2,0 cm de largura e 10,0 cm de comprimento, fixado na face externa do punho, a 6,0 cm de distância a partir do embutimento da aleta.

**2.5.2.7 Gola:**

Gola medindo 8,5 cm de altura em toda sua extensão, deve ser composta por três camadas de tecido. A camada interna confeccionada em tecido tricô escovado com trecho superior medindo 2,5 cm de altura sendo do mesmo tecido da parte exterior da jaqueta. A camada externa deve possuir uma abertura horizontal fechada por um zíper invertido medindo 35,5 cm de comprimento, que dá acesso ao compartimento criado entre a camada externa e a camada intermediária, onde o capuz encontra-se quando guardado.

Ainda na camada externa da gola deverá existir, em ambas as extremidades da gola, uma pequena cobertura que se estende por toda a altura da gola e possui 5,0 cm de largura. A finalidade desta pequena cobertura é escamotear o fecho de contato macho (lado áspero), medindo 3,0 cm de largura e 4,0 cm de comprimento, que fixará as extremidades do capuz quando o mesmo se encontra exposto.

**2.5.2.8 Capuz:**

O capuz da jaqueta deverá possuir uma seção central que se estende da extremidade superior do capuz, onde mede 10,0 cm de largura, até o recorte horizontal localizado na parte traseira do capuz, onde mede 9,0 cm de largura. A partir do recorte horizontal citado existe um túnel de 2,5 cm de largura por onde passa um cordão elástico roliço para ajuste. No trecho onde o túnel cruza com a seção central do capuz deve existir dois ilhoses medindo 1,0 cm de diâmetro por onde o cordão elástico sai de dentro do túnel, passa pelo enforcador e pelo puxador e volta para dentro do túnel. O enforcador deve encontrar-se fixado por uma alça de fita de gorgurão que é pregada embutida na costura do túnel.

O capuz deverá ser forrado por tecido tipo tafetá 100 % poliéster na cor azul-marinho e possuir acabamento frontal por limpeza confeccionada no mesmo tecido da parte exterior do capuz. Em ambos os lados da extremidade inferior da limpeza deve existir fechos de contato fêmea (lado macio) medindo 4,0 cm de comprimento e 3,0 cm de largura, que fixarão as extremidades do capuz na parte externa da gola



D.C.G.

Fls. \_\_\_\_\_

VISTO

**ESTADO DO RIO GRANDE DO SUL**  
**PREFEITURA MUNICIPAL DE PELOTAS**  
**S.A.R.H. - DEPARTAMENTO DE COMPRAS GOVERNAMENTAIS - 34/66**

quando o mesmo se encontrar exposto.

O acabamento frontal do capuz também forma um túnel por onde deve passar um cordão elástico roliço para ajuste. Este cordão de ajuste da parte frontal do capuz deve possuir dois pontos de ajuste, ambos próximos da extremidade inferior do capuz, um de cada lado. Cada um destes ajustes deverá ser composto por um par de ilhoses por onde o cordão elástico sai e volta para dentro do túnel e um “canudo” que deve possuir uma pequena abertura vertical que retém o cordão elástico quando o mesmo é forçado para dentro desta pequena abertura.

O capuz deve ser fixado pelo meio de sua extremidade inferior embutida dentro do compartimento da gola, acompanhado de a costura de pregamento da extremidade inferior da gola na jaqueta.

**2.5.2.9 Forro:**

O corpo da jaqueta (frente e costas) deve possuir seu forro dividido em duas partes: a parte superior em malha mesh e a parte inferior em tecido tafetá 100 % poliéster. A costura de união entre estas duas diferentes seções encontra-se recoberta por fita de gorgurão medindo 1,2 cm de largura, todos na cor azul-marinho.

Na extremidade inferior do forro da jaqueta deve existir um acabamento confeccionado no mesmo tecido exterior da jaqueta, medindo 2,5 cm de largura, tanto na frente quanto nas costas. A costura de bainha fecha este acabamento da extremidade inferior, formando um túnel por onde passa um cordão de elástico roliço para ajuste da extremidade inferior da jaqueta.

No forro da frente, o cordão elástico deve ter suas extremidades pregadas na lateral e na abertura frontal e ajustado por um conjunto de ajuste composto por um ilhós de 1,0 cm de diâmetro fixado na limpeza da extremidade inferior, por onde o cordão elástico sai de dentro do túnel, passa pelo enforcador e pelo puxador e volta para dentro do túnel passando pelo mesmo ilhós. O enforcador encontra-se fixado por uma alça de fita de gorgurão que é pregada embutida na costura do túnel.

No forro da frente, a abertura frontal deverá receber acabamento por limpeza confeccionada no mesmo tecido exterior da jaqueta, estendendo-se desde acima do acabamento da extremidade inferior até os ombros. Esta limpeza deve ser dividida em duas partes: uma delas consiste em um recorte de 1,5 cm de largura, que se estende desde acima da extremidade inferior até a extremidade superior da gola. Neste recorte deverá encontrar-se embutido um lado de zíper destacável cuja função é fazer a conexão entre a jaqueta e o fleece. No lado esquerdo deve encontrar-se pregado o lado de zíper que contém o cursor e no lado direito encontra-se o lado de zíper com encaixe para o cursor.

A fim de proteger o corpo do usuário do atrito com o cursor do zíper de conexão com o fleece quando o mesmo se deve encontrar-se fechado, onde deve existir, na face interna da gola, proteções em forma triangular por cima das extremidades superiores dos lados de zíper embutidos no recorte da limpeza da abertura frontal. Tais proteções devem existir tanto na extremidade esquerda quanto na extremidade direita da gola.

No forro das costas, o cordão elástico tem suas extremidades pregadas nas laterais das costas e é ajustado por dois conjuntos de ajuste composto por um ilhós de 1,0 cm de diâmetro fixado na limpeza da extremidade inferior, próximo às laterais. Em cada um destes ajustes o cordão elástico sai de dentro do túnel, passa pelo enforcador e pelo puxador e volta para dentro do túnel e volta para dentro do túnel passando pelo mesmo ilhós. Os enforcadores encontram-se fixados por alça de fita de gorgurão que é pregada embutida na costura do túnel.



D.C.G.

Fs. \_\_\_\_\_

VISTO

**ESTADO DO RIO GRANDE DO SUL  
PREFEITURA MUNICIPAL DE PELOTAS**

**S.A.R.H. - DEPARTAMENTO DE COMPRAS GOVERNAMENTAIS - 35/66**

No forro das costas deverão encontrar-se três aletas de conexão com o fleece, cada uma delas medindo 2,0 cm de largura e possuir um par de botão de pressão metálico pregado. Uma delas deve encontrar-se no centro da extremidade superior das costas, embutida entre a gola e o forro das costas. As outras duas deve encontrar-se na extremidade inferior do forro das costas, embutidas entre o forro e o acabamento da extremidade inferior das costas, cada uma delas localizada aproximadamente a 2,0 cm de distância do conjunto de ajuste da extremidade inferior da jaqueta.

Mangas da jaqueta forradas por tecido tipo tafetá 100% poliéster na cor azul marinho. Na costura de fechamento do forro das mangas, aproximadamente 2,0 cm acima do punho, devem encontrarem-se embutidas aletas de conexão com o fleece. Estas aletas medindo 2,0 cm de largura e possuindo um par de botão de pressão metálico pregado.

**2.5.2.10 Fleece:**

O fleece consiste em uma peça separada, confeccionada em tecido de malha 100% poliéster, na cor azul marinho, com forro de tecido tipo tafetá 100% poliéster apenas nas mangas. Esta peça deverá possuir abertura por zíper destacável no centro da frente. Este mesmo zíper deve se conectar ao zíper pregado na face interna da jaqueta.

O fleece deve apresentar ainda outros pontos de conexão com a jaqueta (correspondendo às aletas com a finalidade de conexão com o fleece existentes na jaqueta): um no meio das costas imediatamente abaixo da gola, um em cada um dos punhos e dois próximos à extremidade inferior das costas.

Nas costuras laterais, a partir da extremidade inferior do fleece, devem existir aberturas fechadas por zíper fixo medindo 26,0 cm de comprimento.

**2.5.2.11 Etiqueta:**

Etiqueta de composição e manutenção da peça embutida na costura entre o recorte lateral esquerdo e as costas, no forro da peça.

**2.5.2.12 Estampas:**

Listel Guarda Municipal e Bandeira Pelotas em filme de recorte na manga direita da jaqueta.

Logotipo GM Pelotas em filme de recorte, na manga esquerda da jaqueta.

**Impressão por silk screen "GUARDA MUNICIPAL PELOTAS/RS" nas costas da jaqueta.**

**2.5.3 Desenho Técnico Jaqueta Tática**



D.C.G.
Fs. _____
VISTO

**ESTADO DO RIO GRANDE DO SUL  
PREFEITURA MUNICIPAL DE PELOTAS  
S.A.R.H. - DEPARTAMENTO DE COMPRAS GOVERNAMENTAIS - 36/66**



**FRENTE**



**DETRÁS**



D.C.G.
Fs. _____
VISTO

**ESTADO DO RIO GRANDE DO SUL  
PREFEITURA MUNICIPAL DE PELOTAS  
S.A.R.H. - DEPARTAMENTO DE COMPRAS GOVERNAMENTAIS - 37/66**

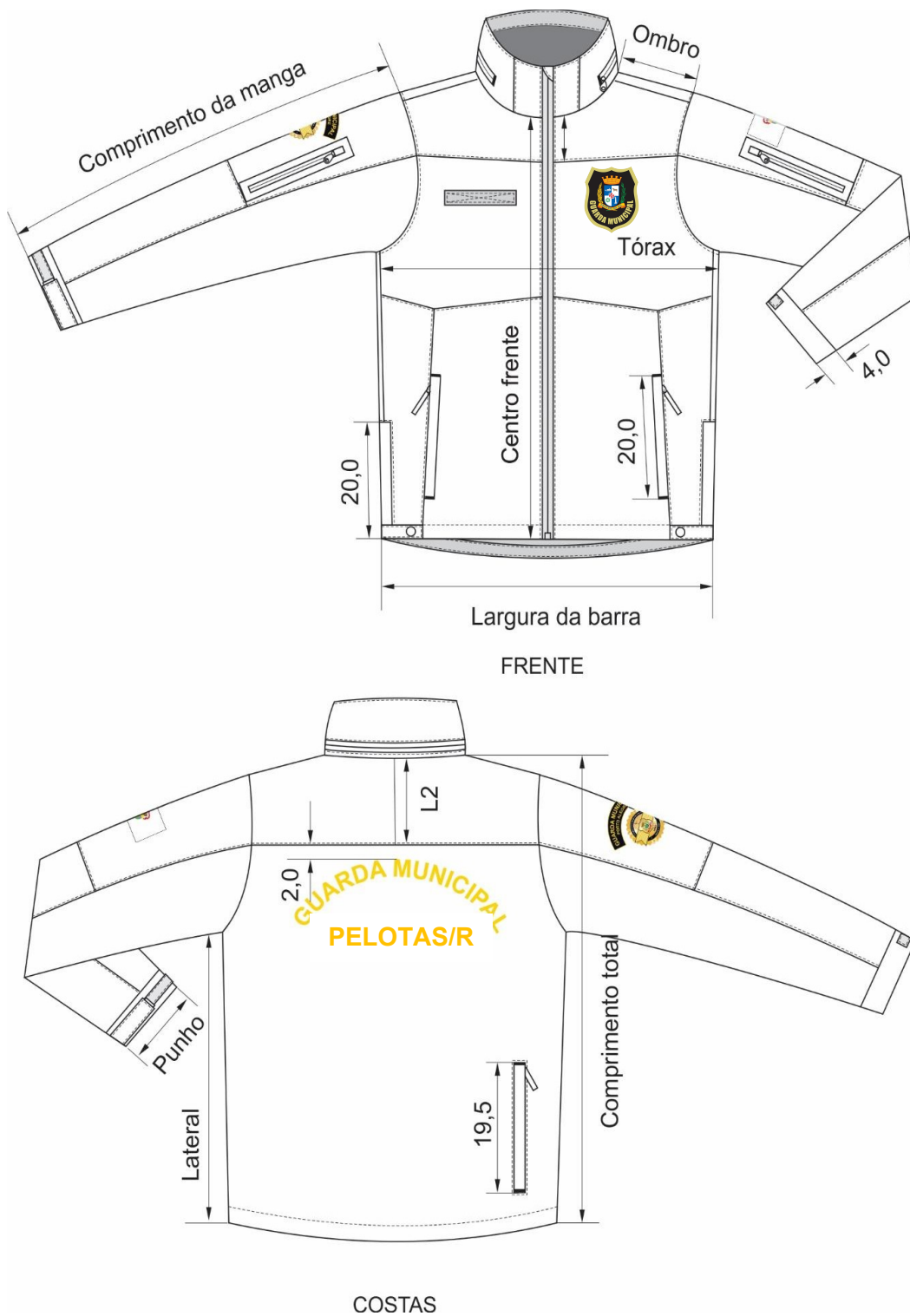


Figura 2 –Medidas da Jaqueta Medidas em cm



D.C.G.
Fs. _____
VISTO

ESTADO DO RIO GRANDE DO SUL  
PREFEITURA MUNICIPAL DE PELOTAS  
S.A.R.H. - DEPARTAMENTO DE COMPRAS GOVERNAMENTAIS - 38/66

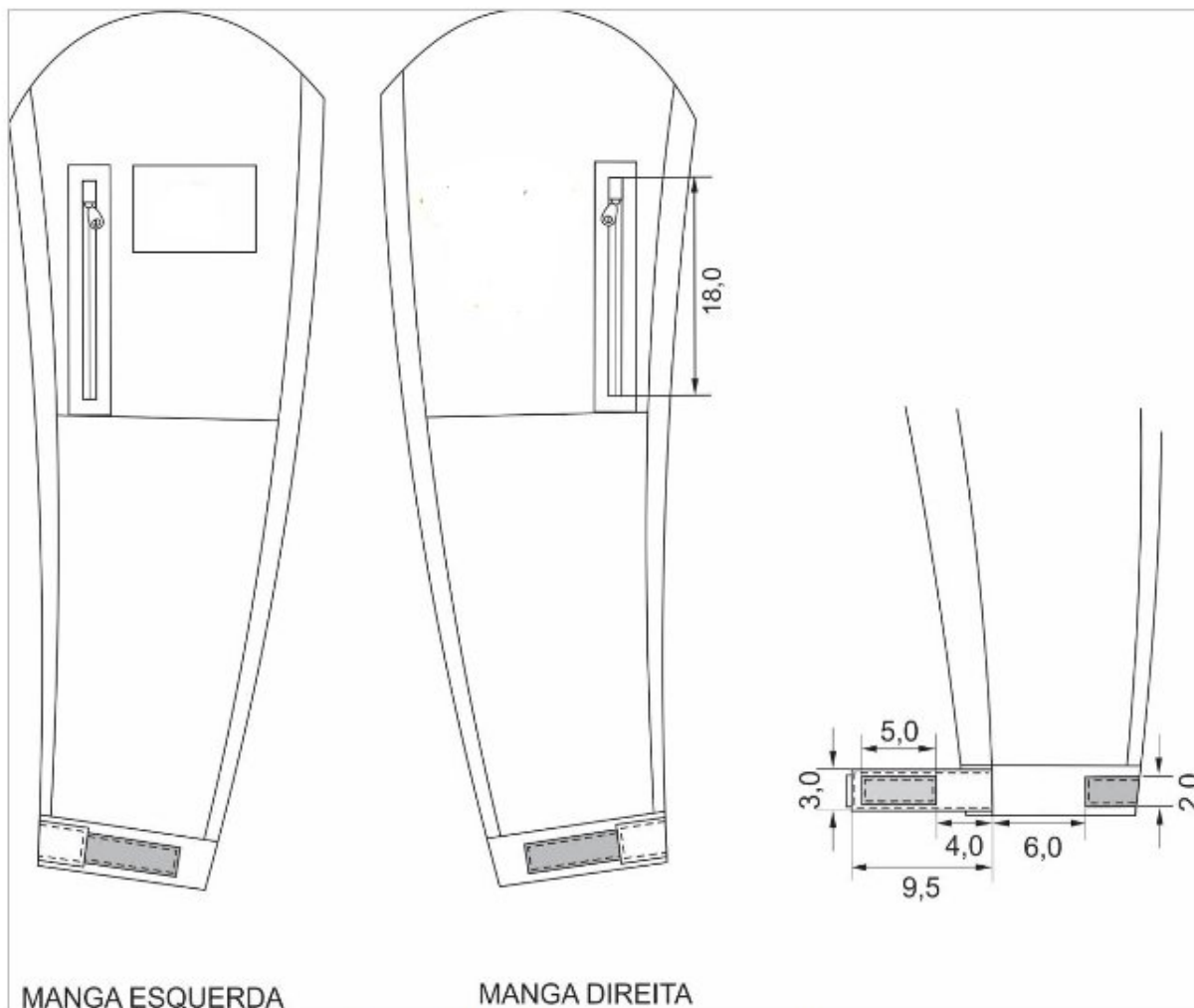


Figura 3 – Detalhes das mangas e punhos

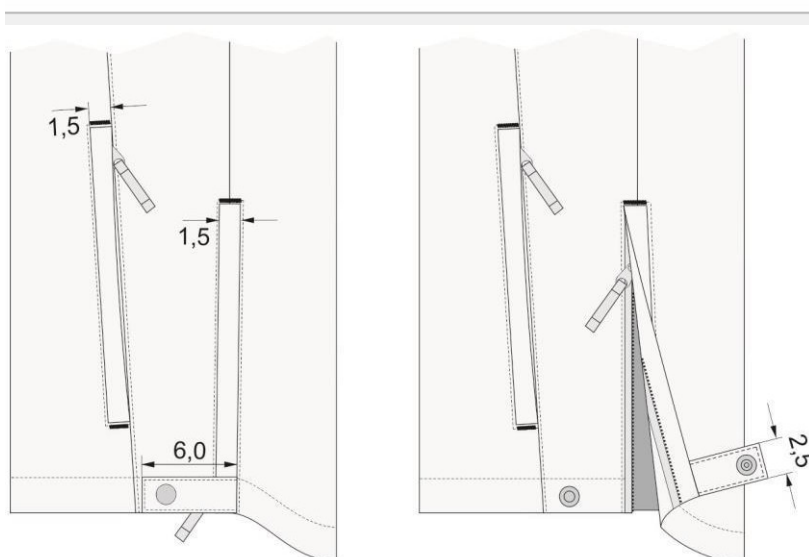


Figura 4 – Detalhes das aberturas laterais. Medidas em cm



ESTADO DO RIO GRANDE DO SUL  
PREFEITURA MUNICIPAL DE PELOTAS  
S.A.R.H. - DEPARTAMENTO DE COMPRAS GOVERNAMENTAIS - 39/66

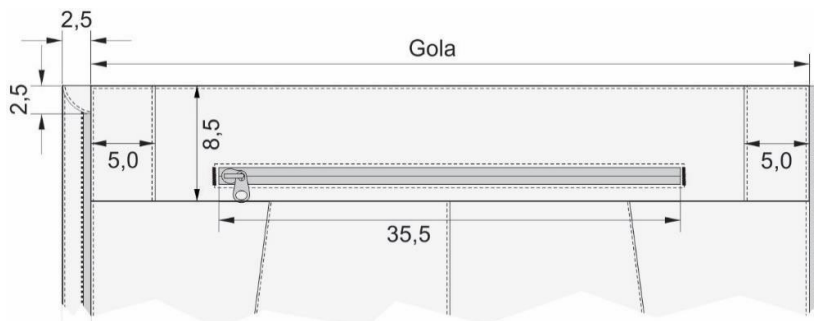


Figura 5 – Detalhes da gola. Medidas em cm

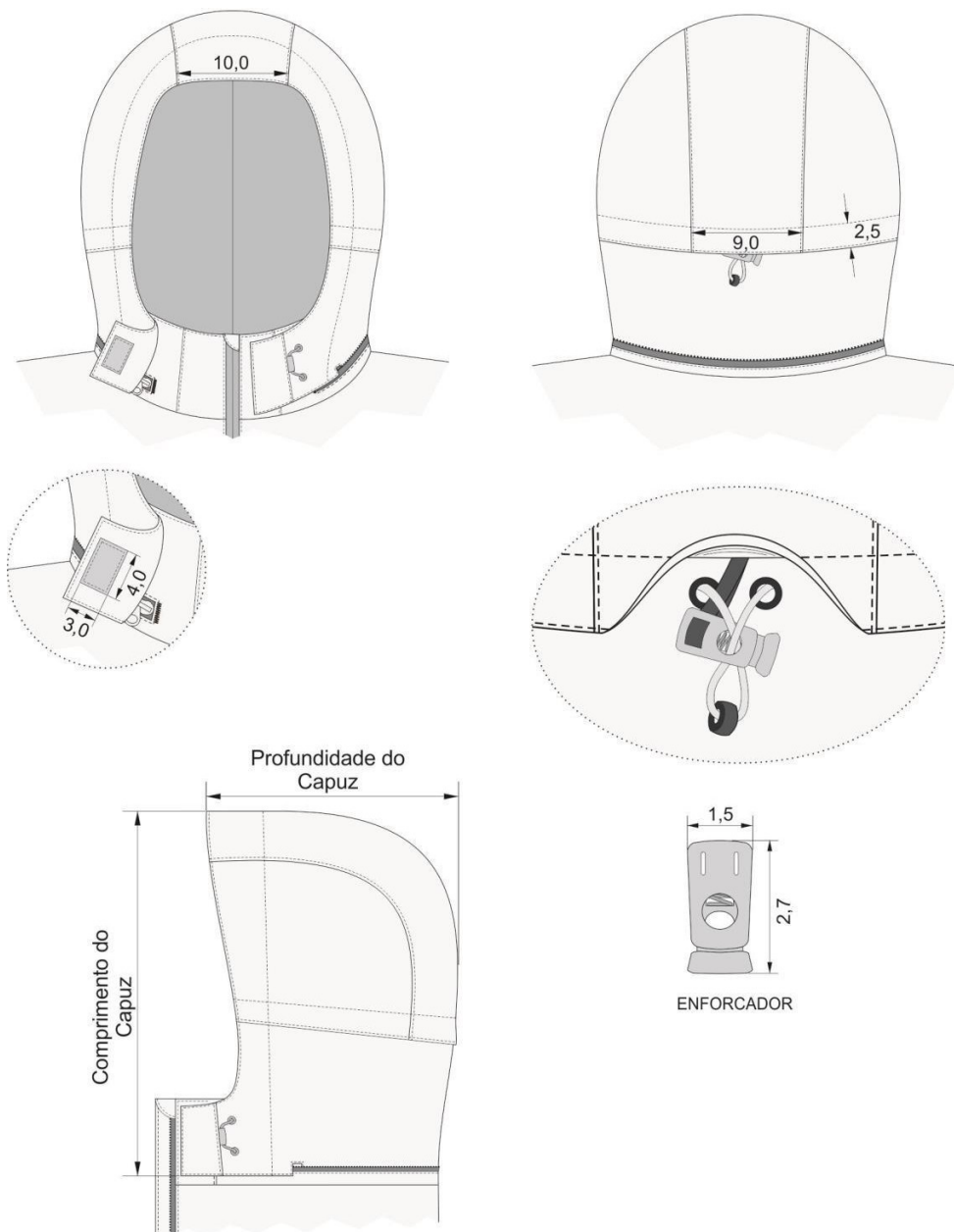


Figura 6 – Detalhes do capuz. Medidas em cm



ESTADO DO RIO GRANDE DO SUL  
PREFEITURA MUNICIPAL DE PELOTAS  
S.A.R.H. - DEPARTAMENTO DE COMPRAS GOVERNAMENTAIS - 40/66

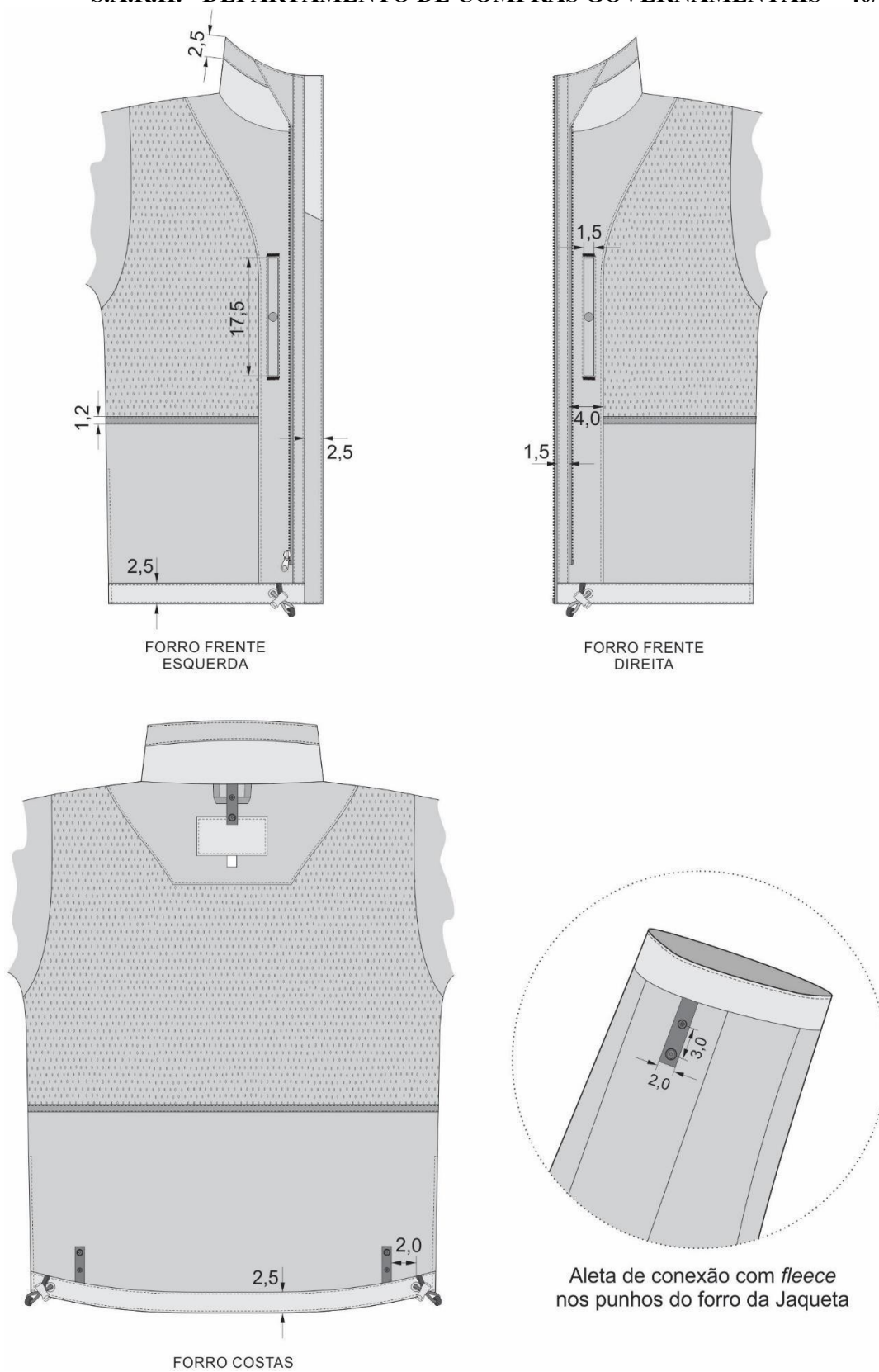


Figura 7 – Detalhes do forro frente e costas. Medidas em cm





D.C.G.
Fs. _____
VISTO

**ESTADO DO RIO GRANDE DO SUL  
PREFEITURA MUNICIPAL DE PELOTAS  
S.A.R.H. - DEPARTAMENTO DE COMPRAS GOVERNAMENTAIS - 41/66**

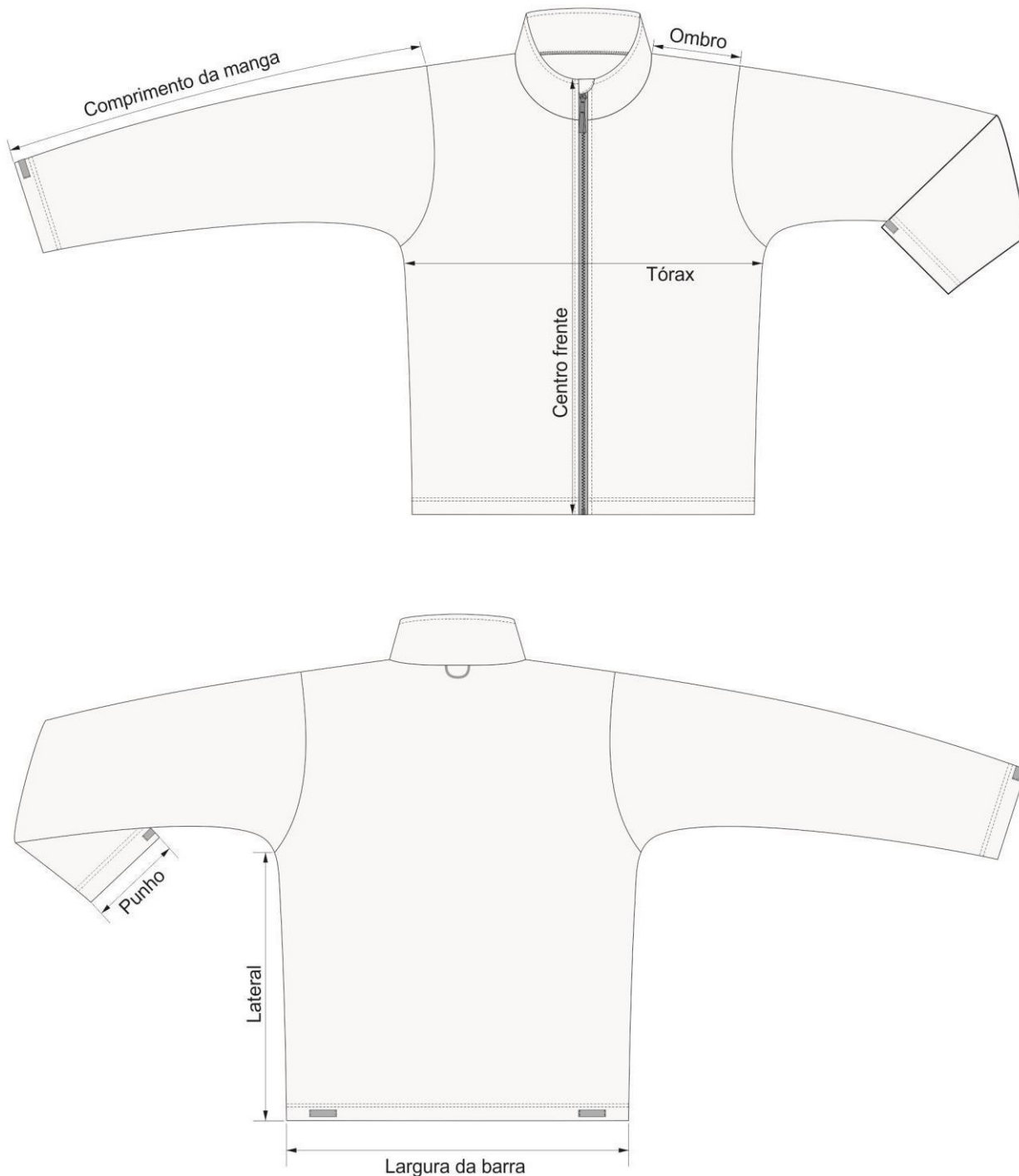


Figura 8 – Medidas do *fleece*. Medidas em cm



D.C.G. Fis. _____
VISTO

**ESTADO DO RIO GRANDE DO SUL**  
**PREFEITURA MUNICIPAL DE PELOTAS**  
**S.A.R.H. - DEPARTAMENTO DE COMPRAS GOVERNAMENTAIS - 42/66**

**2.5.4 Bordados**

- 2.5.4.1 Manga direita (de quem veste)** – Inscrição e arco “GUARDA MUNICIPAL” com 12 cm e bandeira do município com 8 cm de largura e 5 de altura;
- 2.5.4.2 Manga esquerda (de quem veste)** – Logotipo da Guarda Municipal (7.2 cm de altura e 5,8 cm de largura de diâmetro do símbolo);
- 2.5.4.3 Frente:** No lado esquerdo do peito brasão da Guarda Municipal com 6 cm de largura e 6,8 cm de altura (nas extremidades maiores);
- 2.5.4.4 Costas** com a inscrição em arco “GUARDA MUNICIPAL” com 29 cm e “PELOTAS-RS” reto na base do arco com 20 cm, fonte Aria, na cor amarelo-ouro;
- 2.5.4.5 Tarjeta de identificação:** Medindo 12 cm de comprimento e 2,5 cm de altura, com inscrição centralizada em relação ao total da área da tarjeta, nome de serviço em BORDADO em letreiro na cor amarelo-ouro, e a “Tipagem sanguínea” em letreiro na cor vermelho, fonte Arial Bold, tamanho da fonte 32pt, podendo ser ajustado o tamanho da fonte, caso contenha nome(s) que ultrapasse(m) a área total da tarjeta.

Obs.: O órgão fornecerá as artes das bandeiras e do brasão.

**2.5.5 Entrega**

- 2.5.5.1** As peças deverão ser acondicionadas individualmente em embalagens plásticas, lacradas.
- 2.5.5.2** Na face exterior da embalagem deverá constar o nome da empresa, a discriminação do conteúdo e o tamanho da peça.
- 2.5.5.3** As embalagens individuais deverão ser acondicionadas em caixas de papelão próprias para este fim contendo informações na face externa como o nome da empresa, a discriminação do conteúdo, os tamanhos das peças e o número do Pregão referente ao fornecimento.

**2.6 CALÇA TÁTICA - OPERACIONAL AZUL- MARINHO – ITEM 6**

**2.6.1 Tecido Principal:** Tipo Rip Stop, na cor azul-marinho noite, padrão Guarda Municipal.

**2.6.1.1 Composição (Norma 20/13 e 20A/18 da AATCC)**

- 35% algodão e 65% poliéster.

- Tolerância: ± 3 p.p.

**2.6.1.2 Gramatura (Norma NBR 10591/08)**

- 220 g/m<sup>2</sup>

- Tolerância: ± 6%.

**2.6.1.3 Título (Norma NBR 13216/94)**

- Trama – 15,00 (Ne)

- Urdume – 19,00 (Ne)

- Tolerância: ± 6%.

**2.6.1.4 Densidade (Norma NBR 10588/2015)**

- Trama – 22,00 fios/cm

- Urdume – 42,00 fios/cm



D.C.G. Fis. _____
VISTO

**ESTADO DO RIO GRANDE DO SUL**  
**PREFEITURA MUNICIPAL DE PELOTAS**  
**S.A.R.H. - DEPARTAMENTO DE COMPRAS GOVERNAMENTAIS - 43/66**

- Tolerância:  $\pm$  6%.

**2.6.1.5 Estrutura (ABNT NBR 12546/2017)**

- Tecido maquinettato derivado de sarja, com efeito Rip Stop.

- Tolerância: não permitida variação.

**2.6.1.6 Resistência a Tração e Alongamento (Norma NBR 11912/16)**

- **Resistência à tração (kgf)**

- Trama – 48,00

- Urdume – 100,00

- Tolerância: valor de referência mínimo.

- **Alongamento (%)**

- Trama – 23

- Urdume – 14

- Tolerância: valor de referência mínimo.

**2.6.1.7 Classe do corante**

- Poliéster – Disperso

- Algodão – À Tina

- Tolerância: não permitida variação.

**2.6.1.8 Solidez da Cor**

- **Ao Suor (NBR ISO 105 E04/14)**

- Ácido – 4/5

- Alcalina – 4/5

- Tolerância: valor de referência mínimo.

- **À Luz (NBR ISO 105 B02/19) – Aparelho Xenotest Q-SUN – Modelo Xe-2 (25 horas)**

- Nota: 3

- Tolerância: valor de referência mínimo.

- **À fricção (NBR ISO 105 X 12/19)**

- Migração Trama Seco – 4/5

- Migração Trama Úmido – 4/5

- Migração Urdume Seco- 4

- Migração Urdume Úmido- 4

- Tolerância: valor de referência mínimo.

**2.6.1.9 Pilling (Norma ISO 12945-1/2000)**

- Nota: 5

- Tolerância: valor de referência mínimo.

**2.6.1.10 Cálculo da Diferença de Cor (Norma 173/09 da AATCC)**

- Iluminate D65 – 10°



D.C.G.
Fs. _____
VISTO

**ESTADO DO RIO GRANDE DO SUL**  
**PREFEITURA MUNICIPAL DE PELOTAS**  
**S.A.R.H. - DEPARTAMENTO DE COMPRAS GOVERNAMENTAIS - 44/66**

- L\* = 20,00

- a\* = 0,80

- b\* = - 3,50

- DE < 1,80

**2.6.2 Tecido forro de bolso:** Liso, na cor preta, composição 67% poliéster e 33% algodão (tolerância ± 8%), gramatura 135g/m<sup>2</sup> (tolerância ± 5%).

**2.6.3 Aviamentos**

**2.6.3.1 Linha:** na cor do tecido, em poliéster, título 80, Koban ou similar;

**2.6.3.2 Linha:** na cor do tecido, 100% poliéster, texturizada (ballon);

**2.6.3.3 Botões:** em nylon, fosco, na cor do tecido, com 4 furos, tamanho 24 (15,24 mm), abaulado na parte superior externa;

**2.6.3.4 Velcro:** 100% poliamida, de excelente qualidade, na cor preta;

**2.6.3.5 Zíper Braguilha:** fixo, de metal anti-ferruginoso, trava automática, cremalheira média (4,5 mm a 5,0 mm de largura), na cor preta;

**2.6.3.6 Elástico cós:** de alta tensão, próprio para cós;

**2.6.3.7 Entretela para as lapelas dos bolsos e pertingal:** tecida, termocolante, 100% algodão (acabamento firme), com 180g/m<sup>2</sup> (tolerância ± 5%);

**2.6.3.8 Entretela para cós:** tecida, termocolante, 100% poliéster com 52g/m<sup>2</sup> (tolerância ± 5%);

**2.6.3.9 Fita Gorgurão** 100% poliéster, com 2,2 cm de largura, na cor preta;

**2.6.3.10 Viés** 100% algodão preto.

**2.6.4 Especificações do Corte e Demais Características**

**2.6.4.1 Cor:** azul-marinho noite em tecido rip stop

**2.6.4.2 Medidas:** Calça masculina referência tabela 4 e calça feminina referência tabela 5

**2.6.4.3** A Calça Tática deverá estar isenta de defeitos, em especial os assinalados a seguir:

**2.6.4.3.1 Tecido:** A Calça Tática não poderá apresentar defeitos de tecelagem, acabamento ou tinturaria. A revisão das peças de tecido, no tocante a defeitos de tecelagem e acabamento, é de responsabilidade do confeccionista.

**2.6.4.3.2 Costuras:** As costuras não poderão apresentar enrugamento, franzidos e pontos falhados. Todas deverão estar abertas e devidamente prensadas.

**2.6.4.3.3 Diferença de tonalidade:** Não serão aceitas diferenças de tonalidade, na cor azul marinho.

Calça Tática masculina e feminina confeccionada em tecido conforme: 65% Poliéster 35% Algodão; Gramatura: 220 g/m<sup>2</sup>; Armação: Tela com efeito Rip Stop, na cor Azul Marinho.

**2.6.4.3.4 Cós da calça:** Cós medindo 3,8 cm de largura com elástico de largura idêntica ao do cós inserido nas laterais. Cada um desses elásticos inseridos nas laterais mede L9 de comprimento e L10 de comprimento quando esticado. Cós fechado com botão de pressão na cor ouro velho



D.C.G.

Fis. \_\_\_\_\_

VISTO

**ESTADO DO RIO GRANDE DO SUL**  
**PREFEITURA MUNICIPAL DE PELOTAS**  
**S.A.R.H. - DEPARTAMENTO DE COMPRAS GOVERNAMENTAIS - 45/66**  
(ver figuras 3 e 10);

Cós com dois passadores com pespontos duplos, medindo 4,5 cm de largura por 6,0 cm de comprimento, fixados na frente da calça a uma distância L3 da extremidade do cóis à esquerda do usuário (medir com abotoamento fechado), por cima da emenda entre a parte com e a parte sem elástico do cóis e outros dois passadores na direção das costuras laterais medindo 2,5 cm de largura por 6,0 cm de comprimento. Por baixo da borda inferior do passador da frente, somente do lado direito do usuário, prega-se dobrada uma tira de tecido pespontada nas laterais, medindo 2,0 cm de largura e 1 cm de comprimento (dobrada), cuja função é prender uma argola de metal na cor ouro velho medindo 17 mm de largura, 25 mm de altura com 3 mm de espessura. Traseiro com três passadores, um com 2,5 cm de largura fixado no centro do cóis, ou seja, na direção da costura de gancho, e outros dois com 4,5 cm de largura fixados a uma distância L5 do passador localizado no centro do cóis. Todos os passadores recebem moscas de segurança aplicadas nos cantos superiores e inferiores. Os passadores estendem-se por 6 cm a partir da extremidade superior do cóis, entretanto, após a dobra que define a extremidade inferior do passador, ele não é cortado, prolonga-se a extremidade dobrada para baixo do próprio passador até alcançar a extremidade inferior do cóis e ser sobreposta por ele (ver figuras 5 e 8);

Também na direção da emenda entre a parte com e a parte sem elástico do cóis, abaixo do cóis, na parte da frente há, em ambos os lados (direito e esquerdo) uma prega de 1,25 cm (pronta) com sua dobra externa voltada para a lateral da calça. Essa prega encontra-se fechada, costurada, em seus 3,5 cm iniciais, a partir do cóis (ver figuras 1, 2 e 4);

Abotoamento do cóis por um botão de pressão em metal na cor ouro velho medindo 17 mm de diâmetro, pregado nas extremidades do cóis, sendo o lado fêmea do botão pregado a 2 cm de distância da extremidade do cóis à esquerda do usuário e o lado macho do botão pregado a 4,5 cm de distância da extremidade do cóis à direita do usuário.

**2.6.4.3.5 Braguilha:** Braguilha medindo 3,5 cm de largura e L1 de comprimento, fechada com zíper de metal com trava automática, (Figura 2) com a cremalheira e o cursor na cor ouro velho e o cadarço na cor azul marinho;

Na face interna da calça, no lado direito do usuário, o pertingal possui um prolongamento pontudo na lateral solta do pertingal, cujo ápice está a 5 cm de distância da lateral presa do pertingal. Na altura desse prolongamento há um caseado para o abotoamento feito por um botão de massa com 4 furos na cor azul marinho, medindo 17 mm de diâmetro, fixado 2,5 cm abaixo do cóis, na lateral chuleada da braguilha, que encontra-se no lado interno da calça.

**2.6.4.3.6 Reforço de entrepernas:** Reforço com formato de losango, com 8,8 cm de largura e 34,2 cm de comprimento aplicado entre os ganchos da frente e das costas, na costura de entrepernas. Esse recorte (ou nesga) em forma de losango tem suas costuras pespontadas em todo seu contorno e mosqueada na direção dos ganchos frente e costas (ver figuras 2).



D.C.G.

Fs. \_\_\_\_\_

VISTO

**ESTADO DO RIO GRANDE DO SUL**  
**PREFEITURA MUNICIPAL DE PELOTAS**  
**S.A.R.H. - DEPARTAMENTO DE COMPRAS GOVERNAMENTAIS - 46/66**

**2.6.4.3.7 Bolsos tipo faca (dianteiro):** Bolsos do tipo faca com duplo pesponto e moscas de segurança aplicadas nas extremidades superior e inferior da abertura dos bolsos em ambas as laterais da frente. A medida da abertura define-se pela distância 6,4 cm entre a extremidade superior da abertura e a costura lateral da calça e o comprimento da abertura pela distância 15,5 cm entre o cós e a extremidade inferior da abertura (ver figura 4);

Um viés na cor azul marinho com 2,5 cm de largura recobre a abertura do bolso apenas nos 6 cm mais próximos da extremidade inferior da abertura do bolso faca. Contudo, pelo lado externo da calça, vemos somente 1,0 cm de largura desse viés. O viés é preso por pesponto duplo e reforço de retrocesso na sua extremidade superior (ver figura 10);

Forro dos bolsos faca em tecido conforme especificado na tabela, na cor branca, medindo L4 de largura e 31,5 cm de distância entre o cós e seu fundo. A parte superior desse forro prolonga-se até o pertingal por uma altura de 9,0 cm. A abertura do bolso faca recebe uma limpeza de 3,5 cm de largura costurada em toda sua extensão sobreposta ao forro. A parte do forro do bolso que aparece acima da abertura do bolso recebe uma vista do mesmo tecido da calça. Essa vista é costurada sobreposta ao forro e estende-se a partir da costura lateral até 5 cm além da abertura do bolso. Um botão reserva semelhante ao botão pregado na face interna da braguilha é fixado no inferior do forro do bolso esquerdo 2,5 cm acima da extremidade inferior da lateral do bolso, que mede 25 cm de comprimento. Também na costura lateral do bolso esquerdo, 3,0 cm abaixo do cós, prega-se a etiqueta de conservação da peça (ver figura 6).

**2.6.4.3.8 Bolso embutido com vivo (dianteiro):** Um bolso embutido encontra-se localizado na frente, no lado direito do usuário, a uma distância de 15,7 cm a partir do cós e à 2,5 cm de distância da costura lateral da calça. Abertura do bolso medindo 9 cm de largura com vivo do mesmo tecido da calça medindo 1 cm de largura. As laterais da abertura do bolso embutido recebem moscas de segurança (ver figuras 4 e 11);

Forro do bolso embutido no mesmo tecido da calça, medindo 16,0 cm de comprimento por 11,0 cm de largura, posicionado de modo que sua extremidade superior encontra-se 1 cm acima da extremidade superior da abertura do bolso embutido (ver figura 7).

**2.6.4.3.9 Bolso fole (dianteiro):** Um bolso fole encontra-se na frente da calça, no lado esquerdo do usuário. A lateral do bolso fole encontra-se à 3,0 cm de distância da costura lateral da calça e a extremidade inferior posicionada imediatamente acima da extremidade superior da portinhola do bolso cargo pregado sobre a costura lateral da calça. Bolso fole medindo 16,0 cm de comprimento e 7,5 cm de largura, com fole de 2,8 cm de largura e moscas de segurança nas extremidades superiores e inferiores. Bainha da abertura do bolso medindo 1,8 cm de largura (ver figuras 2, 10 e 12);

Portinhola chanfrada medindo 7,8 cm de largura e 6,5 cm de comprimento, com fechamento por fecho de contato (velcro) medindo 5,0 cm de comprimento na cor caqui, sendo o fecho de contato fêmea (lado macio), com 2 cm de largura, pregado na face interna da



D.C.G.

Fls. \_\_\_\_\_

VISTO

**ESTADO DO RIO GRANDE DO SUL**  
**PREFEITURA MUNICIPAL DE PELOTAS**  
**S.A.R.H. - DEPARTAMENTO DE COMPRAS GOVERNAMENTAIS - 47/66**

portinhola por costura em toda a sua volta e em 'x' e o fecho de contato macho (lado áspero), medindo 3,7 cm de largura, pregado na borda superior do bolso fole por costura em toda a sua volta e em 'x'. Costura de pregamento da portinhola posicionada 1 cm acima da extremidade superior do bolso fole (ver figura 12).

**2.6.4.3.10 Bolsos cargo (laterais):** Bolsos tipo cargo com prega fêmea encontram-se pregados sobre as costuras laterais da calça por pesponto duplo a uma altura L9, ou seja, a portinhola do bolso encontra-se posicionada imediatamente abaixo da costura do fundo do bolso traseiro e a extremidade superior do bolso encontra-se posicionado a 1 cm abaixo da costura de pregamento da portinhola. Bolso medindo 16 cm de comprimento por 18 cm de largura, com moscas de segurança apenas nos cantos superiores. Bainha da abertura do bolso medindo 2,5 cm de largura (ver figuras 2, 10 e 13);

Bolsos com prega fêmea centralizada, medindo 4,5 cm de largura, sendo a extremidade inferior da prega fechada por costura por 2,5 cm e a extremidade superior fechada por costura por 4,5 cm. Somente no trecho de 9 cm entre essas costuras a prega encontra-se aberta. As extremidades dessa abertura de 9 cm recebem reforço de moscas de segurança (ver figuras 10 e 13);

Portinholas medindo 5,6 cm de largura por 19,5 cm de comprimento com cantos inferiores chanfrados e pesponto duplo na borda. Fechamento por dois fechos de contato macho (lado áspero), de cor azul marinho, medindo 2,0 cm de largura por 3,5 cm de comprimento, pregados por costura em toda sua volta e cruzada em 'x' na face interna da portinhola, a 2 cm de distância da costura de pregamento da portinhola e a 2 cm de distância das laterais da portinhola. Os fechos de contato fêmea (lado macio) possuem as mesmas medidas de seus correspondentes e encontram-se pregados no bolso na mesma direção em que estão pregados na portinhola, a 1,7 cm de distância da extremidade superior do bolso.

**2.6.4.3.11 Reforço do joelho (dianteiro):** Reforço na altura do joelho posicionado a uma distância L2 a partir do cós. Estendendo-se por toda a largura da frente da perna da calça e possui 26 cm de comprimento. O reforço é costurado por pesponto duplo nas extremidades superior e inferior, sobreposto à frente da perna da calça. Além de reforçar a área do joelho, tem a finalidade de conter placas anti-impacto à serem ali inseridas. Essa inserção se dá por abertura feita não no reforço mas sim nas entrepernas da frente. Esta abertura, que mede 13 cm, inicia-se 6,5 cm abaixo da costura de pregamento da extremidade superior do reforço, afasta-se em 1 cm da costura de entrepernas e recebe uma limpeza de 4,5 cm de largura que prolonga-se por 2,5 cm além das extremidades superior e inferior da abertura.

**2.6.4.3.12 Bolsos do traseiro:** Traseiro com recorte de tecido sobreposto acompanhando toda a extensão da parte de cima das costas, da costura lateral ao gancho e da altura imediatamente abaixo do cós até ultrapassar em 5,5 cm a extremidade inferior do gancho, alcançando L7 de comprimento na costura lateral da calça. Esse recorte sobreposto possui a finalidade de reforçar a área do glúteo e, ao mesmo tempo, forma um bolso com abertura inclinada. O recorte possui acabamento



D.C.G.
Fs. _____
VISTO

**ESTADO DO RIO GRANDE DO SUL**  
**PREFEITURA MUNICIPAL DE PELOTAS**  
**S.A.R.H. - DEPARTAMENTO DE COMPRAS GOVERNAMENTAIS - 48/66**

de pesponto duplo na extremidade inferior e, a partir desse pesponto, num ponto situado a uma distância L8 da costura lateral da calça, outra reta pespontada segue em sentido vertical na direção do cóis. A abertura do bolso inicia-se no ponto onde a reta toca o cóis; 3,5 cm abaixo do cóis, a abertura do bolso apresenta um ângulo, que é fixado por uma mosca de segurança dupla cruzada, e segue para sua extremidade inferior, na costura lateral da calça, a uma distância de 15,5 cm do cóis, ficando com L6 de comprimento na diagonal;

A abertura do bolso traseiro possui acabamento por limpeza de 4 cm de largura e bainha de 3,3 cm. O fechamento do bolso traseiro se dá por fecho de contato (velcro) medindo 3,5 de comprimento por 1,5 cm de largura na cor azul marinho, sendo o fecho de contato fêmea (lado macio) posicionado na face interna da borda superior da abertura do bolso e o fecho de contato macho (lado áspero) limpeza da abertura, na face voltada para dentro do bolso.

Somente do lado direito do usuário, um cadarço medindo 2,5 cm de largura e comprimento L11 encontra-se pregado pelo pesponto vertical do bolso traseiro, posicionado na altura do angulo na abertura do bolso, prolongando-se até a costura lateral da calça;

Viés na cor azul marinho, com 2,5 cm de largura, semelhante ao que foi aplicado na extremidade inferior da abertura do bolso fica na frente da calça encontram-se também na extremidade inferior da abertura do bolso traseiro, recobrando a abertura do bolso apenas nos 6 cm mais próximos da extremidade inferior da abertura do bolso fica. Contudo, pelo lado externo da calça, vemos somente 1,0 cm de largura desse viés. O viés é preso por pesponto duplo e reforço de retrocesso na sua extremidade superior. A extremidade inferior desse viés recebe uma mosca de segurança dupla cruzada.

**2.6.4.3.13 Bainha da barra:** Bainha da barra medindo 5,0 cm de largura. Bainha dobrada para a face interna da abertura da perna.

Uma aleta de ajuste medindo 8,0 cm de comprimento e largura que varia entre 5 cm e 4,5 cm, com o canto superior da extremidade solta chanfrado encontra-se inserida na costura lateral da calça, na altura da bainha. Esta aleta tem o seu contorno pespontado próximo à borda e um fecho de contato macho (lado áspero) de 3,8 cm de largura e 5 cm de comprimento pregado na face voltada para o lado traseiro da calça por costura em toda a sua volta e em 'x'. O fecho de contato fêmea (lado macio) correspondente mede 3,8 cm de largura, 20 cm de comprimento e encontra-se pregado na parte de trás da calça, 0,5 cm abaixo da costura da bainha.

**2.6.4.3.14 Etiqueta de conservação da peça:** Etiqueta de identificação inserida internamente no centro do cóis e a etiqueta de conservação inserida internamente na lateral esquerda do forro do bolso dianteiro.

**2.6.5 Desenho Técnico da Calça Tática**





**ESTADO DO RIO GRANDE DO SUL**  
**PREFEITURA MUNICIPAL DE PELOTAS**  
**S.A.R.H. - DEPARTAMENTO DE COMPRAS GOVERNAMENTAIS - 49/66**



Figura 1- Vista da calça tática

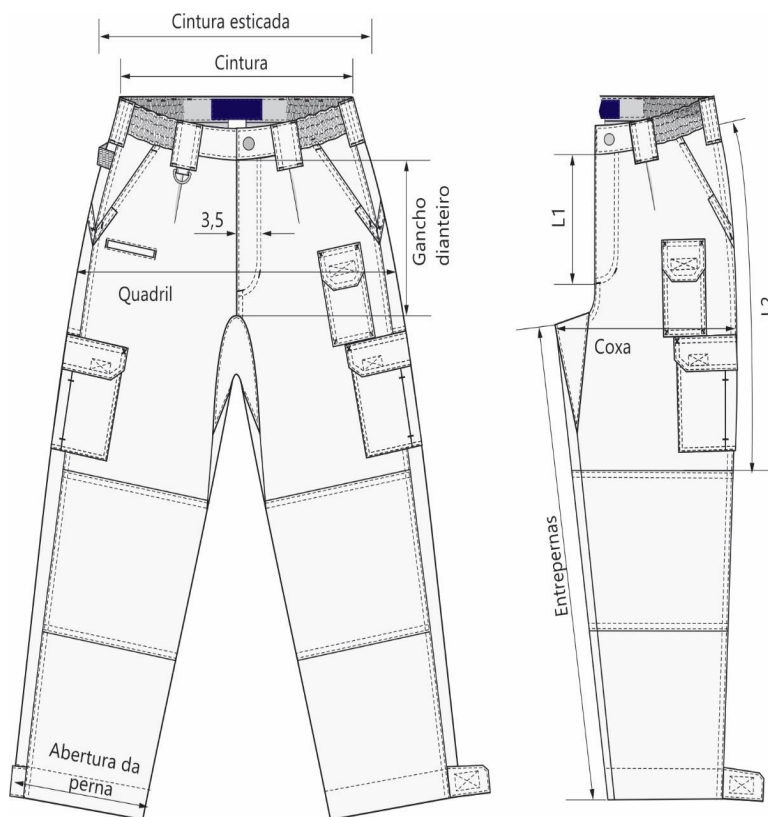


Figura 2- Detalhes do dianteiro



D.C.G.
Fs. _____
VISTO

**ESTADO DO RIO GRANDE DO SUL**  
**PREFEITURA MUNICIPAL DE PELOTAS**  
**S.A.R.H. - DEPARTAMENTO DE COMPRAS GOVERNAMENTAIS - 50/66**

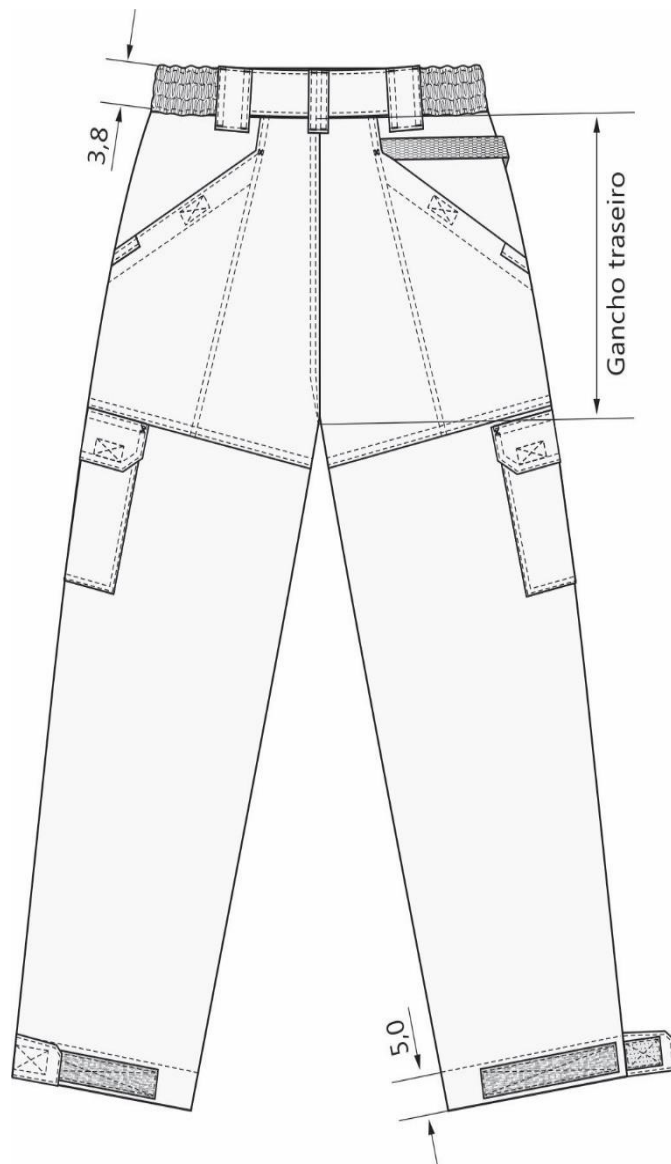


Figura 3- Detalhes do traseiro



**ESTADO DO RIO GRANDE DO SUL**  
**PREFEITURA MUNICIPAL DE PELOTAS**  
**S.A.R.H. - DEPARTAMENTO DE COMPRAS GOVERNAMENTAIS - 51/66**

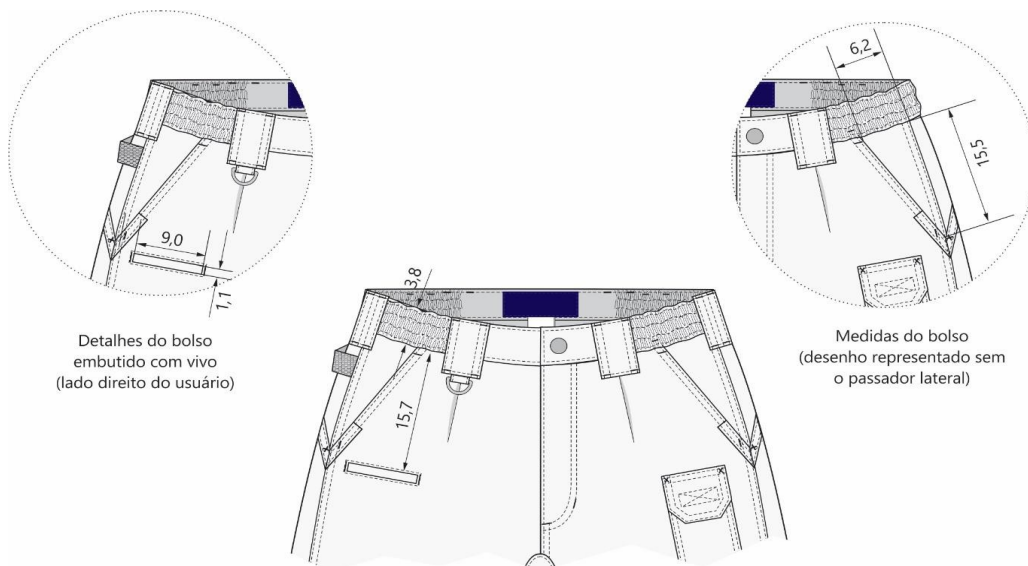


Figura 4- Detalhes do dianteiro e dos bolsos superiores

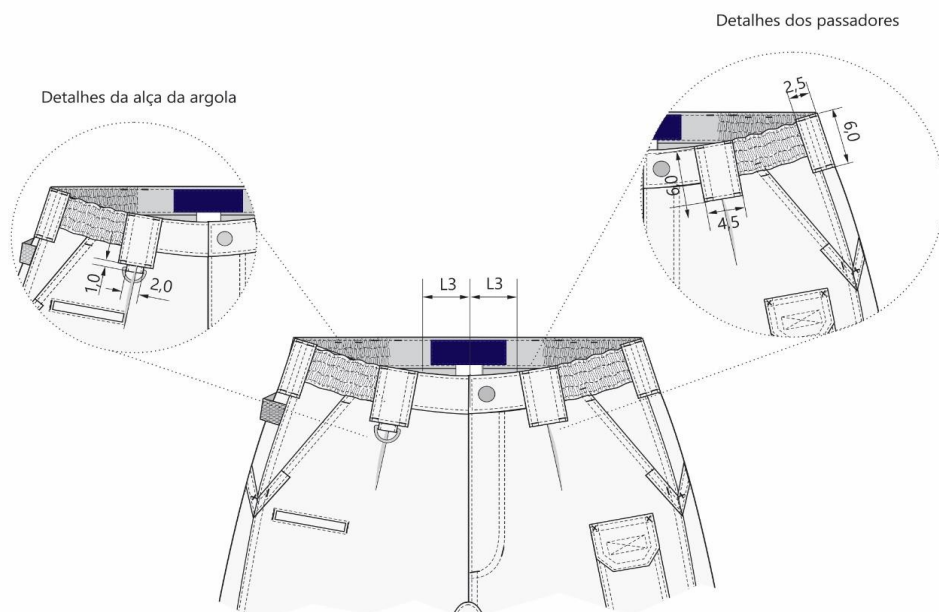


Figura 5- Detalhes dos passadores do dianteiro



**ESTADO DO RIO GRANDE DO SUL  
PREFEITURA MUNICIPAL DE PELOTAS  
S.A.R.H. - DEPARTAMENTO DE COMPRAS GOVERNAMENTAIS - 52/66**

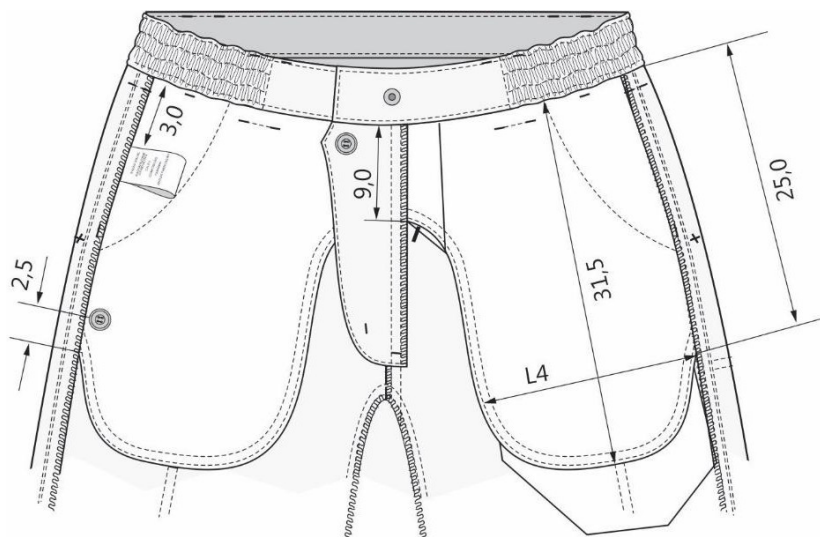


Figura 6- Detalhes do forro dos bolsos dianteiros superiores e localização da etiqueta de conservação e botão reserva

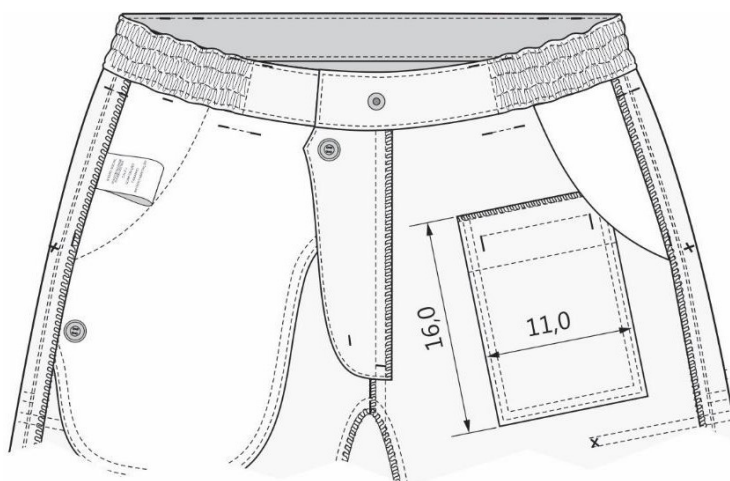


Figura 7- Detalhes do forro do bolso embutido com vivo localizado no lado direito do usuário



**ESTADO DO RIO GRANDE DO SUL**  
**PREFEITURA MUNICIPAL DE PELOTAS**  
**S.A.R.H. - DEPARTAMENTO DE COMPRAS GOVERNAMENTAIS - 53/66**

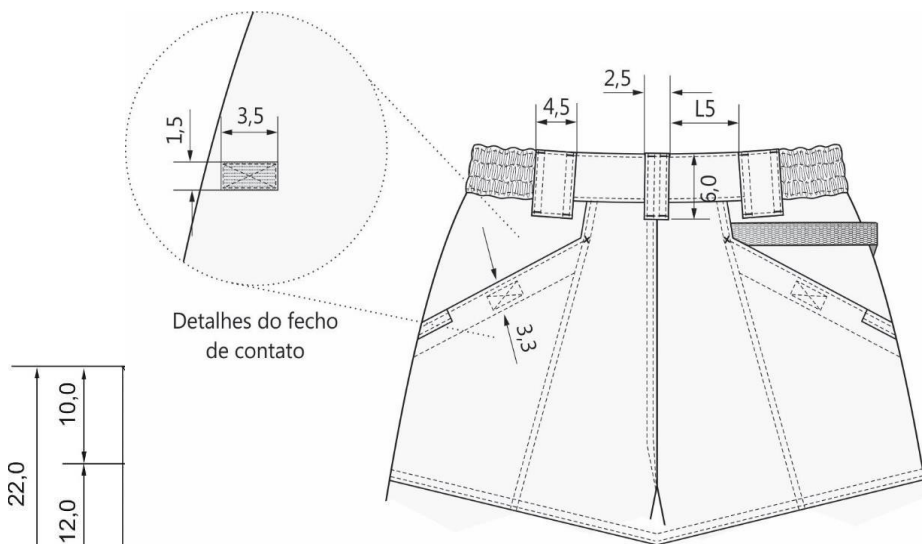


Figura 8- Detalhes do traseiro

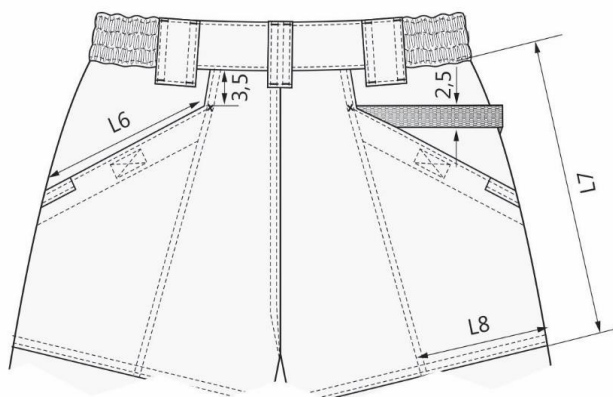


Figura 9- Detalhes do traseiro



**ESTADO DO RIO GRANDE DO SUL**  
**PREFEITURA MUNICIPAL DE PELOTAS**  
**S.A.R.H. - DEPARTAMENTO DE COMPRAS GOVERNAMENTAIS - 54/66**

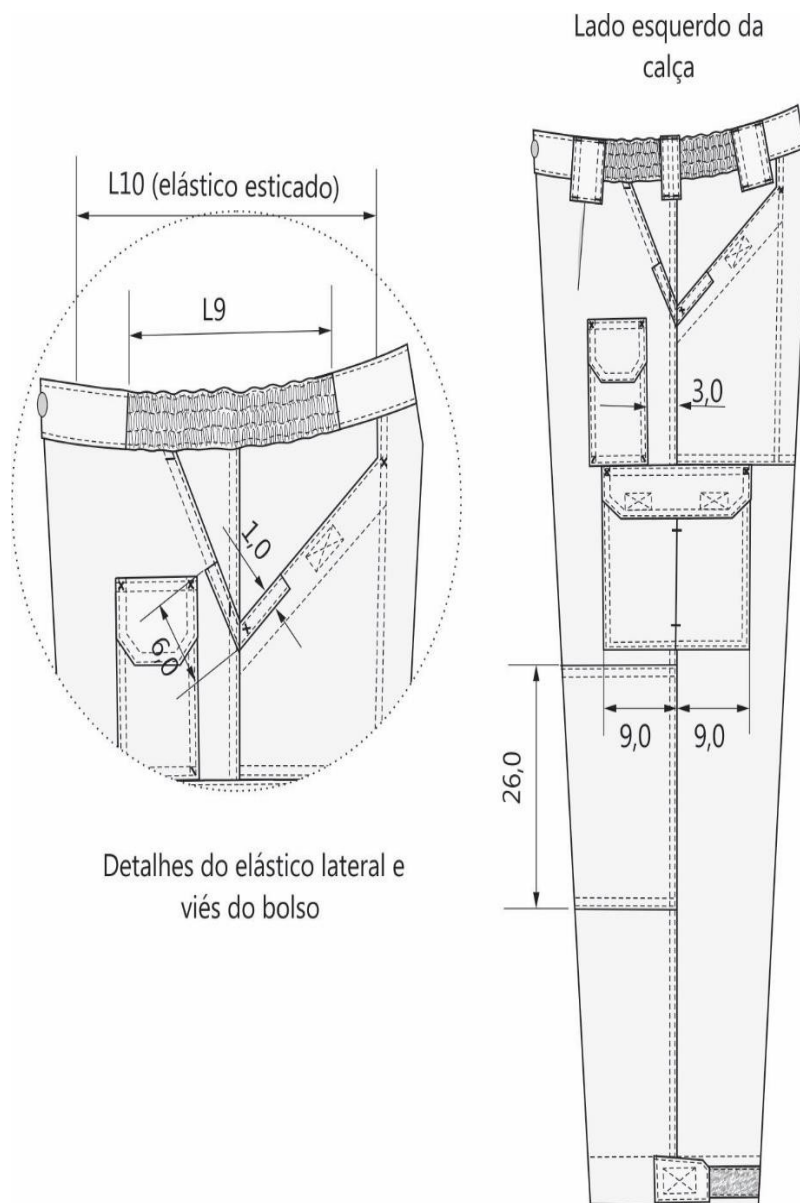


Figura 10 - Detalhes do posicionamento dos bolsos frontais e reforço do joelho



**ESTADO DO RIO GRANDE DO SUL**  
**PREFEITURA MUNICIPAL DE PELOTAS**  
**S.A.R.H. - DEPARTAMENTO DE COMPRAS GOVERNAMENTAIS - 55/66**

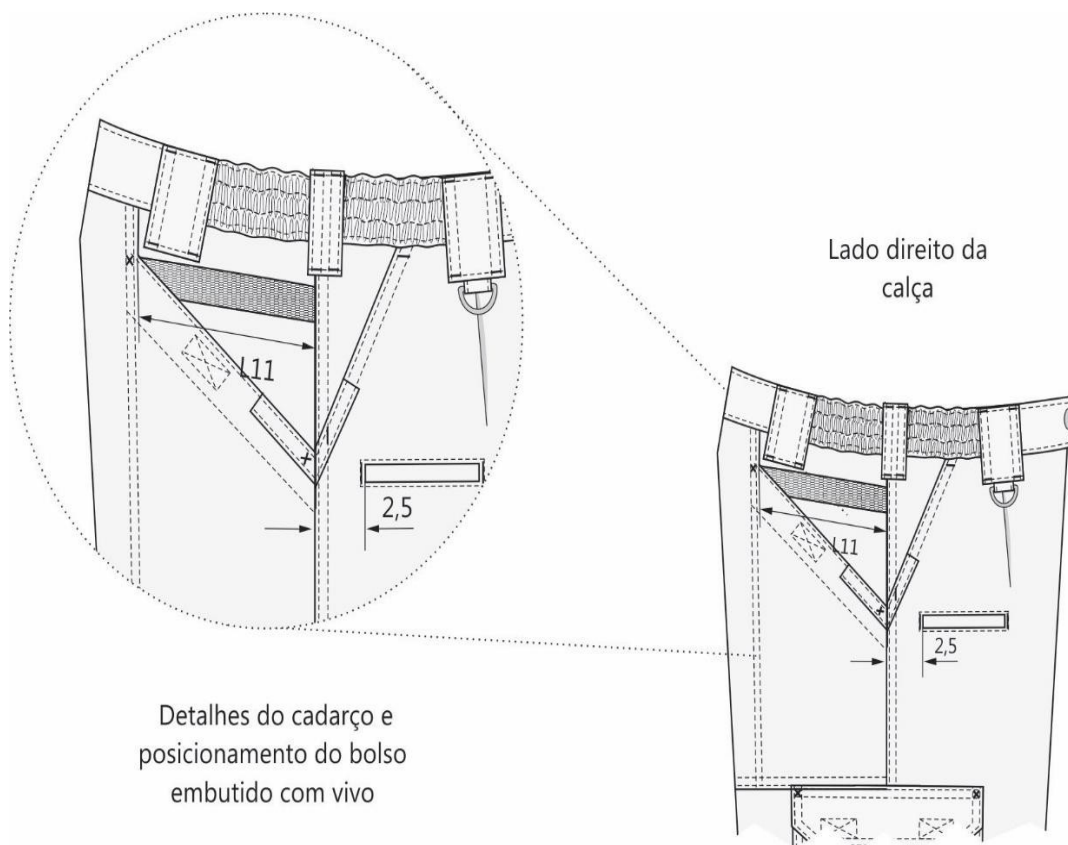


Figura 11 - Detalhes do posicionamento dos bolsos frontais e reforço do joelho



**ESTADO DO RIO GRANDE DO SUL**  
**PREFEITURA MUNICIPAL DE PELOTAS**  
**S.A.R.H. - DEPARTAMENTO DE COMPRAS GOVERNAMENTAIS - 56/66**

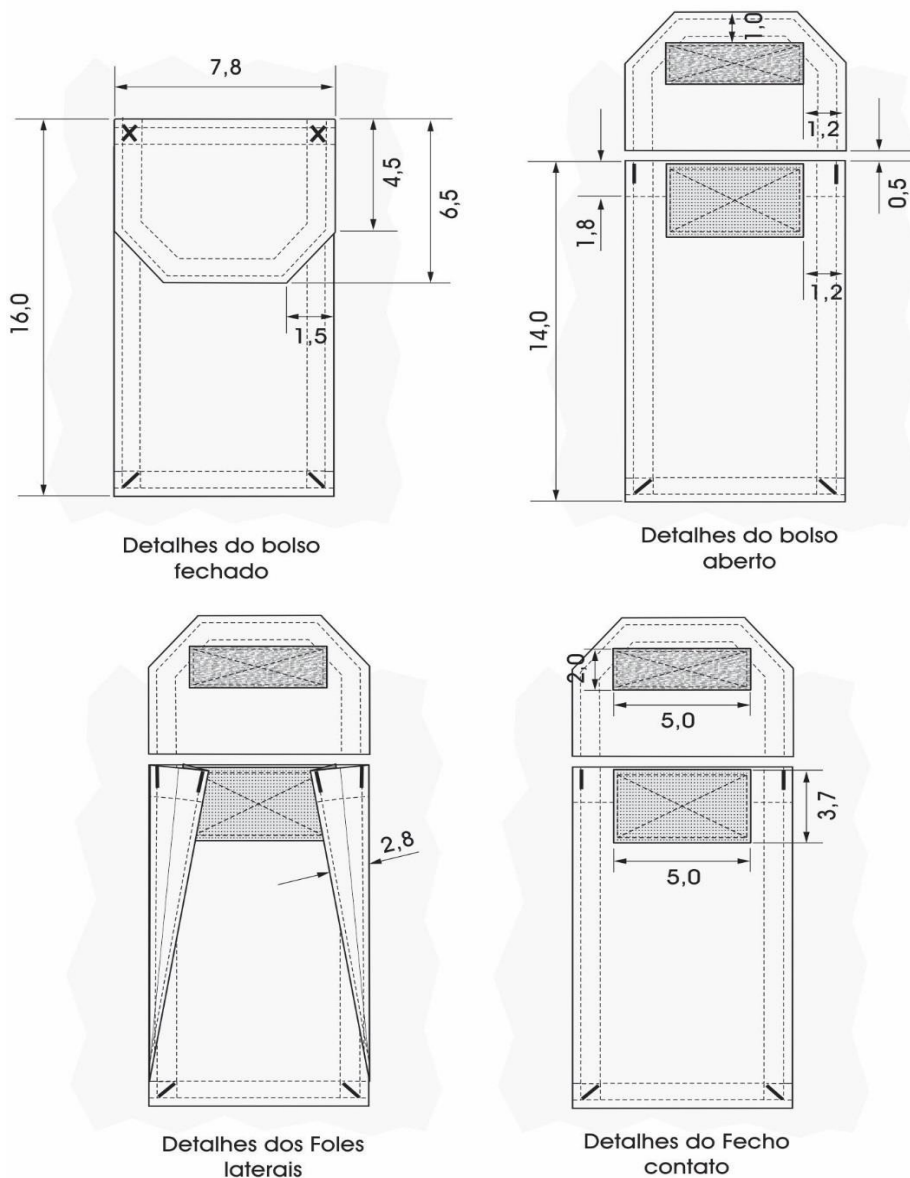


Figura 12 - Detalhes do bolso fole acima do bolso cargo (lado esquerdo do usuário)





D.C.G.
Fs. _____
VISTO

**ESTADO DO RIO GRANDE DO SUL**  
**PREFEITURA MUNICIPAL DE PELOTAS**  
**S.A.R.H. - DEPARTAMENTO DE COMPRAS GOVERNAMENTAIS - 57/66**

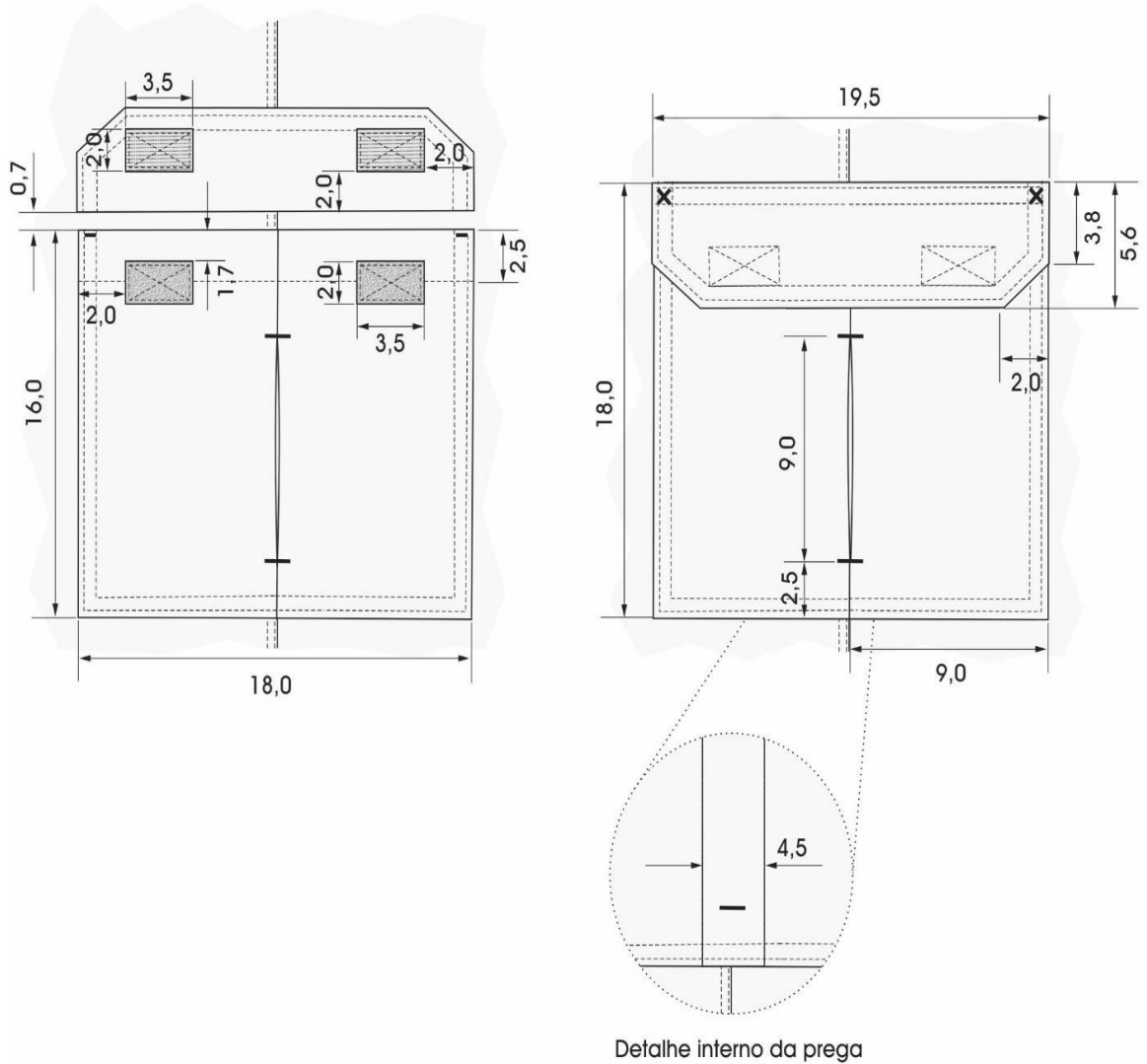


Figura 13 - Detalhes do bolso cargo



**ESTADO DO RIO GRANDE DO SUL**  
**PREFEITURA MUNICIPAL DE PELOTAS**  
**S.A.R.H. - DEPARTAMENTO DE COMPRAS GOVERNAMENTAIS - 58/66**

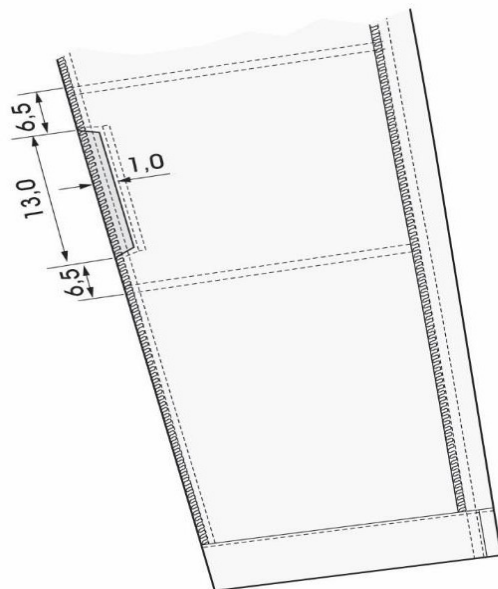


Figura 14- Detalhes do bolso localizado na face interna do reforço do joelho

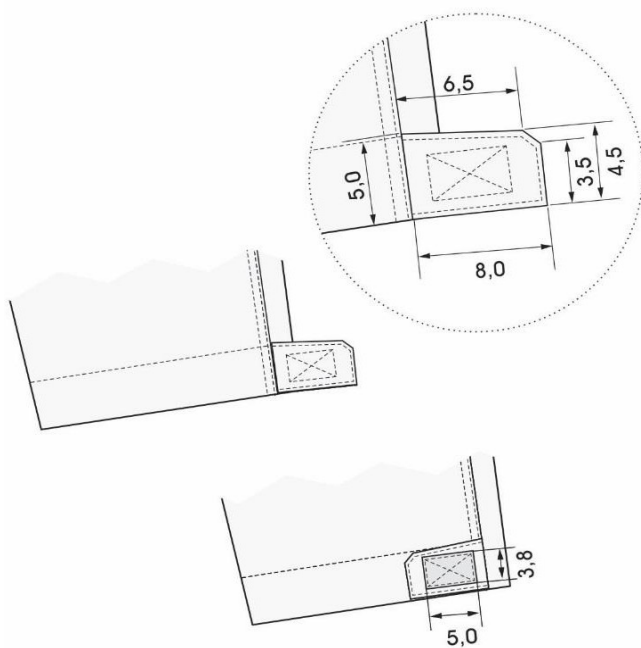


Figura 15- Detalhes da aleta de ajuste da barra da calça (frente)

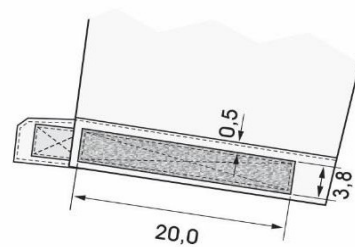


Figura 16- Detalhes da aleta de ajuste da barra da calça (costas)



**ESTADO DO RIO GRANDE DO SUL**  
**PREFEITURA MUNICIPAL DE PELOTAS**  
**S.A.R.H. - DEPARTAMENTO DE COMPRAS GOVERNAMENTAIS - 59/66**

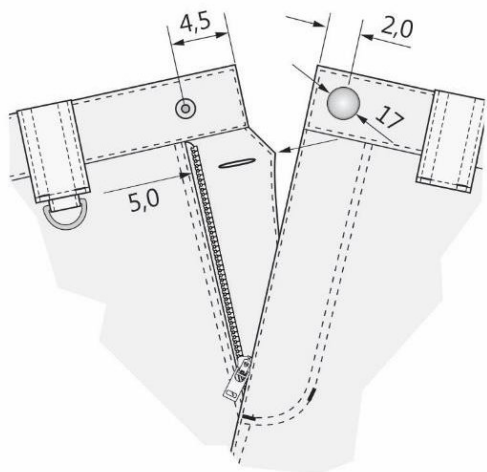


Figura 17- Detalhes da braguilha

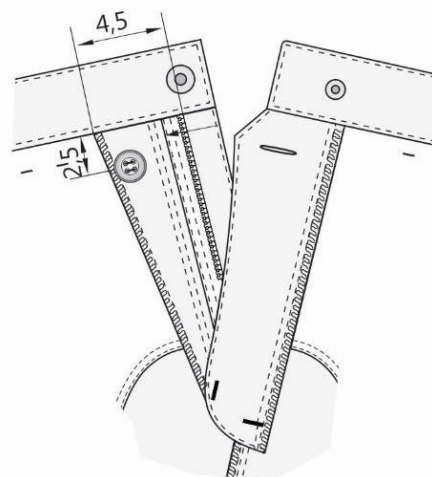


Figura 18- Detalhes da face interna da braguilha

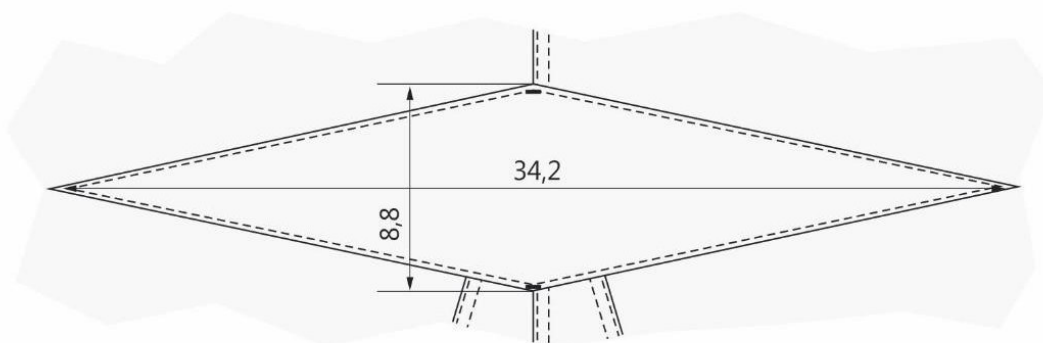


Figura 19 - Detalhes do reforço do entrepernas

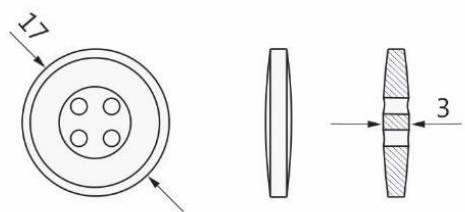


Figura 20 - Detalhes do botão

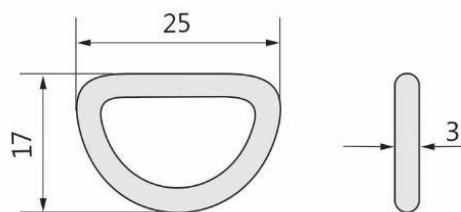


Figura 21- Detalhes da argola



D.C.G.

Fls. \_\_\_\_\_

VISTO

**ESTADO DO RIO GRANDE DO SUL**  
**PREFEITURA MUNICIPAL DE PELOTAS**  
**S.A.R.H. - DEPARTAMENTO DE COMPRAS GOVERNAMENTAIS - 60/66**  
**2.6.6 Medidas da Calça Masculina E Feminina**

<b>CALÇA TÁTICA MASCULINA</b>																
<b>MEDIDAS BÁSICAS</b>	<b>TAMANHOS</b>															
	<b>26</b>	<b>28</b>	<b>30</b>	<b>32</b>	<b>34</b>	<b>36</b>	<b>38</b>	<b>40</b>	<b>42</b>	<b>44</b>	<b>46</b>	<b>48</b>	<b>50</b>	<b>52</b>	<b>54</b>	<b>56</b>
<b>Entrepernas Curta</b>	76,2	76,2	76,2	76,2	76,2	76,2	76,2	76,2	76,2	76,2	76,2	76,2	76,2	76,2	76,2	76,2
<b>Entrepernas Média</b>	81,2	81,2	81,2	81,2	81,2	81,2	81,2	81,2	81,2	81,2	81,2	81,2	81,2	81,2	81,2	81,2
<b>Entrepernas Longa</b>	86,3	86,3	86,3	86,3	86,3	86,3	86,3	86,3	86,3	86,3	86,3	86,3	86,3	86,3	86,3	86,3
<b>Entrepernas Extra Longa</b>	91,4	91,4	91,4	91,4	91,4	91,4	91,4	91,4	91,4	91,4	91,4	91,4	91,4	91,4	91,4	91,4
<b>Cós</b>	31,7	34,2	36,8	39,3	41,9	44,4	46,9	49,5	52,0	54,6	57,1	59,6	62,1	64,6	67,1	69,6
<b>Cós esticado</b>	38,1	40,6	43,1	45,7	48,2	50,8	53,3	55,8	58,4	60,9	63,5	66	68,5	71	73,5	76
<b>Quadril</b>	47,6	50,1	52,6	55,2	57,7	60,3	62,8	65,3	67,9	70,4	73,0	75,5	78	80,5	83	85,5
<b>Coxa</b>	34,3	35,5	36,8	38,1	39,3	40,6	41,9	43,1	44,4	45,7	46,9	48,1	49,3	50,5	51,7	52,9
<b>Gancho frente</b>	22,7	23,4	24,1	24,7	25,4	26,0	26,6	27,3	27,9	28,5	29,2	29,9	30,6	31,3	32	32,7
<b>Gancho costas</b>	31,7	32,7	33,6	34,6	35,5	36,5	37,4	38,4	39,3	40,3	41,2	42,2	43,2	44,2	45,2	46,2
<b>Largura da barra</b>	21,6	21,9	22,2	22,5	22,8	23,1	23,4	23,8	24,1	24,4	24,7	25	25,3	25,6	25,9	26,2
<b>Comprimento do zíper</b>	14,0	15,0	15,0	15,0	15,0	17,0	17,0	17,0	18,0	18,0	18,0	19,0	19,0	19,0	19	19
<b>L1</b>	15,5	16,5	16,5	16,5	16,5	18,5	18,5	18,5	19,5	19,5	19,5	20,5	20,5	20,5	20,5	20,5
<b>L2</b>	46,1	46,8	47,5	48,1	48,8	49,5	50,1	50,8	51,4	52,1	52,8	53,5	54,2	54,9	55,6	56,3
<b>L3</b>	8,5	9,0	9,5	10,0	10,5	11,0	11,5	12,0	12,5	13,0	13,5	14	14,5	15	15,5	16
<b>L4</b>	16,4	16,9	17,5	18,1	18,6	19,2	19,8	20,4	21,0	21,6	22,1	22,6	23,1	23,6	24,1	24,6
<b>L5</b>	5,7	6,3	7,0	7,6	8,2	8,9	9,5	10,1	10,8	11,4	12,0	12,6	13,2	13,8	14,4	15
<b>L6</b>	19,7	20,2	20,7	21,1	21,7	22,2	23,2	23,9	24,4	25,0	25,8	26,4	26,9	27,5	28,4	29
<b>L7</b>	29,2	29,8	30,4	31,1	31,7	32,4	33,0	33,7	34,3	35,0	35,6	36,2	36,8	37,4	38	38,6
<b>L8</b>	15,5	16,0	16,5	17,1	17,7	18,2	18,8	19,3	19,9	20,5	21,0	21,5	22	22,5	23	23,5
<b>L9</b>	12,2	13,5	14,8	16,1	17,3	18,6	19,9	21,1	22,4	23,7	25,0	26,3	27,6	28,9	30,2	31,5
<b>L10</b>	19,8	21,1	22,4	23,7	24,9	26,2	27,5	28,7	30,0	31,3	32,6	33,9	35,2	36,5	37,8	39,1
<b>L11</b>	16,0	16,6	17,2	17,8	18,5	19,1	19,7	20,3	20,9	21,6	22,2	22,8	23,4	24	24,6	25,2
<b>Abertura do bolso faca</b>	15,0	15,0	15,0	15,0	15,0	15,0	15,7	16,0	16,0	16,0	16,5	16,5	16,5	16,5	17,0	17,0



D.C.G.

Fs. \_\_\_\_\_

VISTO

**ESTADO DO RIO GRANDE DO SUL**  
**PREFEITURA MUNICIPAL DE PELOTAS**  
**S.A.R.H. - DEPARTAMENTO DE COMPRAS GOVERNAMENTAIS - 61/66**

<b>CALÇA TÁTICA FEMININA</b>										
<b>MEDIDA BÁSICAS</b>	<b>TAMANHOS</b>									
	<b>2</b>	<b>4</b>	<b>6</b>	<b>8</b>	<b>10</b>	<b>12</b>	<b>14</b>	<b>16</b>	<b>18</b>	<b>20</b>
<b>Entrepernas Curta</b>	71,0	71,0	71,0	71,0	71,0	71,0	71,0	71,0	71,0	71,0
<b>Entrepernas Média</b>	77,0	77,0	77,0	77,0	77,0	77,0	77,0	77,0	77,0	77,0
<b>Entrepernas Longa</b>	83,0	83,0	83,0	83,0	83,0	83,0	83,0	83,0	83,0	83,0
<b>Entrepernas Extra Longa</b>	90,0	90,0	90,0	90,0	90,0	90,0	90,0	90,0	90,0	90,0
<b>Cós</b>	34,2	35,5	36,8	38,1	39,3	41,2	43,1	45,0	47,6	50,4
<b>Cós esticado</b>	41,9	43,1	44,4	45,7	46,9	48,8	50,8	52,7	55,2	58,1
<b>Quadril</b>	48,8	50,1	51,4	52,7	53,9	55,8	57,7	59,6	62,2	64,7
<b>Coxa</b>	30,7	31,7	32,7	33,6	34,6	35,8	37,1	38,4	40,0	41,5
<b>Gancho frente</b>	18,8	19,5	20,1	20,7	21,4	22,0	22,6	23,3	23,9	24,9
<b>Gancho costas</b>	29,4	30,4	31,3	32,3	33,2	34,2	35,2	36,1	37,1	38,0
<b>Largura da barra</b>	21,9	22,2	22,5	22,8	23,1	23,4	23,8	24,1	24,4	24,7
<b>Comprimento do zíper</b>	13,0	13,0	13,0	13,0	13,0	13,0	15,0	15,0	15,0	15,0
<b>L1</b>	14,5	14,5	14,5	14,5	14,5	14,5	14,5	16,5	16,5	16,5
<b>L2</b>	36,9	37,6	38,2	38,9	39,5	40,1	40,8	41,4	42,1	42,7
<b>L3</b>	5,7	6,0	6,2	6,5	6,7	7,1	7,4	7,8	8,3	8,9
<b>L4</b>	19,1	19,4	19,8	20,1	20,4	20,9	21,3	21,8	22,4	23,1
<b>L5</b>	5,5	5,9	6,2	6,6	6,9	7,4	7,9	8,4	9,1	9,8
<b>L6</b>	23,0	23,3	23,7	24,0	24,3	24,8	25,2	25,7	26,2	26,8
<b>L7</b>	24,4	25,1	25,7	26,3	26,9	27,6	28,2	28,8	29,5	30,1
<b>L8</b>	14,8	15,1	15,4	15,7	16,1	16,5	17,0	17,5	18,1	18,7
<b>L9</b>	16,0	16,7	17,3	18,0	18,6	19,5	20,5	21,5	22,7	24,1
<b>L10</b>	23,6	24,3	24,6	25,6	26,2	27,1	28,1	29,1	30,3	31,7
<b>L11</b>	18,0	18,3	18,6	19,0	19,3	19,7	20,2	20,7	21,3	22,0

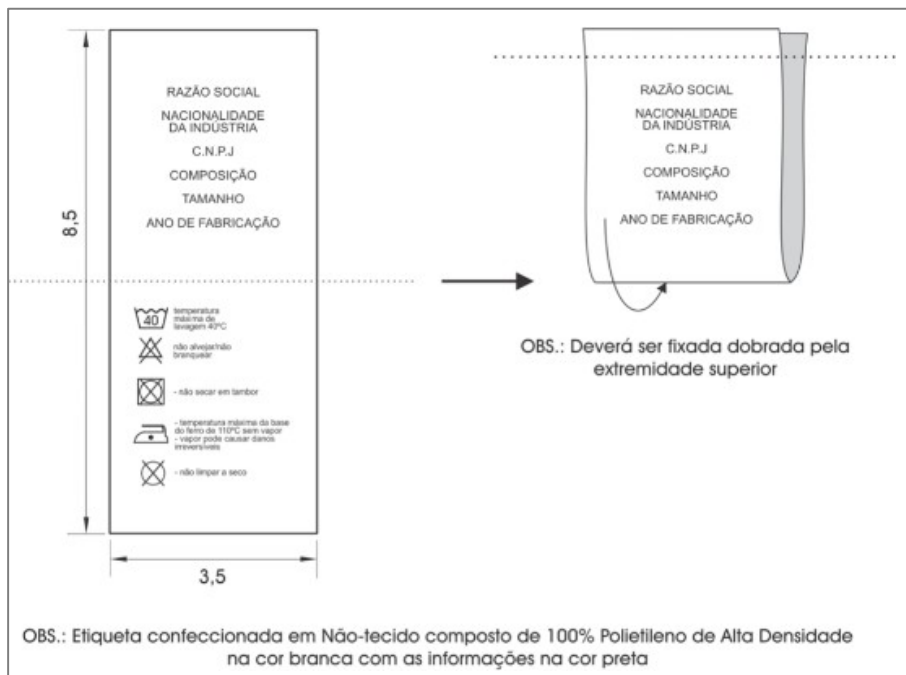


**ESTADO DO RIO GRANDE DO SUL**  
**PREFEITURA MUNICIPAL DE PELOTAS**  
**S.A.R.H. - DEPARTAMENTO DE COMPRAS GOVERNAMENTAIS - 62/66**  
**2.6.6.1 Tolerância**

Medidas (em centímetros)		
De (inclusive)	A (exclusive)	Tolerância
0,1	2,0	±0,3
2,0	5,0	±0,5
5,0	10,0	±0,8
10,0	30,0	±1,0
>30,0	----	±1,5

**Tolerâncias de Medidas.**

**2.6.6.2 Etiqueta**



**Etiqueta com informações do fornecedor e cuidados conservação da peça**

**2.6.7 Entrega**

- 2.6.7.1** As peças deverão ser acondicionadas individualmente em embalagens plásticas, lacradas.
- 2.6.7.2** Na face exterior da embalagem deverá constar o nome da empresa, a discriminação do conteúdo e o tamanho da peça.
- 2.6.7.3** As embalagens individuais deverão ser acondicionadas em caixas de papelão próprias para este fim contendo informações na face externa como o nome da empresa, a discriminação do conteúdo, os tamanhos das peças e o número do Pregão referente ao fornecimento.



D.C.G.
Fs. _____
VISTO

**ESTADO DO RIO GRANDE DO SUL  
PREFEITURA MUNICIPAL DE PELOTAS**

**2.7 S.A.R.H. - DEPARTAMENTO DE COMPRAS GOVERNAMENTAIS - 63/66  
CONJUNTO CINTO GUARNIÇÃO – ITEM 7**

**2.7.1 Especificações:**

Cinto de guarnição preto modular com protetor lombar de 8 cm, em poliamida/nylon com fivela modelo engate, em tamanhos P, M e G, costuras duplas reforçadas.

Com ajuste interno em velcro de 3 cm de largura, e fechamento em fivela metálica. Confeccionado com material durável em tecido Rip Stop 100% poliéster, de alta resistência e leveza. Com 4 Presilhas fixas reforçadas contendo 2 botões metálicos de pressão por presilha com botões metálicos antiferrugem com acabamento em silicone, fitas das presilhas em poliamida. Acabamento com costuras reforçadas nas bordas internas e externas.

Deverá conter no cinto: Porta bastão, coldre para pistola TAURUS modelo PT59 (.40) em polímero, Coldre para arma menos letal modelo SPARK em polímero, porta algema em polímero e porta carregador para carregadores de pistola TAURUS modelo PT59 (.40) em polímero.

**2.7.2 Porta Algemas**

Tampa e parte interior do compartimento das algemas, confeccionado em poliamida 600 denier de alta resistência na face externa e interna, com enchimento de entretela lâmina de PVC (policloreto de vinil), de 0,8 mm (zero virgula oito milímetros) de espessura, na cor preta e debruado em todo seu contorno com fita de poliamida de 25 mm (vinte e cinco milímetros) de largura por 0,6 mm (zero virgula seis milímetros) de espessura; na face externa inferior será fixado passador com 50 mm (cinquenta milímetros) de comprimento por até 40 mm (quarenta milímetros) de largura tendo na sua face interna uma tira de velcro macho, para regulagem da cintura e fixação da peça ao cinto; a esta peça será fixado peça (face interna inferior) em polímero ( poliamida) formando o bolso do compartimento, o qual será rebitado por pelo menos 5 (cinco) rebites; possuirá botão de pressão/100 em latão oxidado cuja cabeça deverá ser revestida por uma calota em silicone na cor preta; deverá ainda possuir um compartimento costurado internamente no compartimento das algemas para colocar a chave da algema, na posição vertical.

**2.7.3 Porta Carregador Duplo**

Confeccionado em polímero; suporte tipo Paddle; para ser utilizado na cintura/cinto; compatível com carregador da pistola; encaixe perfeito para os carregadores, fácil manuseio, com alça de retenção.

**2.7.4 Coldre Para Pistola Taurus Modelo PT59**

Coldre para pistolas com suporte de cintura (low ride) confeccionada em polímero (poliamida), vazado, de maneira a proporcionar uma angulação, que afasta aproximadamente 30 mm (trinta milímetro) o coldre da cintura do usuário, permitindo um maior ajuste do colete balístico junto ao corpo. Sistema de retenção junto no guarda-mato responsável pelo travamento e destravamento da arma localizada na face externa do coldre. Este conjunto deverá proporcionar um encaixe da arma junto ao coldre e a liberação da mesma somente pelo usuário após acionamento com o dedo indicador do dispositivo liberador.



D.C.G.
Fs. _____
VISTO

**ESTADO DO RIO GRANDE DO SUL  
PREFEITURA MUNICIPAL DE PELOTAS  
S.A.R.H. - DEPARTAMENTO DE COMPRAS GOVERNAMENTAIS - 64/66**



Imagens meramente ilustrativas. O produto deve ser similar com as características descritas neste documento.

**III - DAS PROVAS E TAMANHOS**

- 3.1** A(s) empresa(s) vencedora(as) deverá(ão) encaminhar em até 10 dias úteis, após recebimento da(s) Nota(s) de Empenho, uma peça de cada tamanho dos itens que possuírem no certame, devidamente prontas e adaptadas, inclusive com símbolos e brasões nas peças conforme o termo de referência, tabela de tamanhos com a finalidade de ser executado por meio da Secretaria de Segurança, ato de provas junto aos servidores e elaboração de tabela com os quantitativos de cada tamanho para cada item para envio de informação à(s) empresa(s).
- 3.2 Local para entrega das Provas:** Av. João Belchior Marques Goulart, nº 4605, 3º Piso – Bairro Fragata – Pelotas/RS – CEP 96040-000 – Prédio da Rodoviária de Pelotas – E-mail de contato: smsp.adm@gmail.com

**III – LOCAL DE ENTREGA:**

- 3.1** A entrega do objeto deste edital será feita à Secretaria de Segurança Pública, sito à Av. João Belchior Marques Goulart, nº 4605, 3º Piso – Bairro Fragata – Pelotas/RS – Prédio da Rodoviária de Pelotas, a quem caberá conferi-lo, para efeito de posterior verificação da conformidade do mesmo com as exigências do Edital.

**IV - PRAZO:**

- 4.1** Os produtos deverão ser entregues, em até 30 (trinta) dias corridos, a partir do recebimento da Nota de Empenho, após envio por e-mail pela Secretaria de Segurança das informações relativas aos quantitativos e tamanhos de cada peça.

**V - PAGAMENTO:**

- 5.1** O pagamento da empresa vencedora será feito após a assinatura do contrato, após a efetiva entrega dos produtos, mediante a Nota Fiscal, em conta específica da contratada, dentro do cronograma fixado pela Secretaria Municipal da Fazenda deste Município.

**VI - DOTAÇÃO ORÇAMENTARIA:**

- 6.1** As despesas decorrentes da presente licitação correrão por conta das dotações nº: 06.182.0129.2184.00 / 3.3.90.30.00.00 da Secretaria Municipal de Segurança Pública.





D.C.G.
Fs. _____
VISTO

**ESTADO DO RIO GRANDE DO SUL  
PREFEITURA MUNICIPAL DE PELOTAS  
S.A.R.H. - DEPARTAMENTO DE COMPRAS GOVERNAMENTAIS - 65/66**

**ANEXO II**

**DECLARAÇÃO**

A empresa ....., inscrita no CNPJ sob o nº .....,  
sediada ....., por intermédio de seu representante legal, Sr.(a).....  
portador (a) da Carteira de Identidade nº....., CPF nº ....., declara,  
perante à Lei, que até a presente data:

- a) Não foi declarada inidônea por ato do Poder Público;
- b) Não está impedido de transacionar com a Administração Pública;
- c) Não foi apenada com rescisão de contrato, quer por deficiência dos serviços prestados, quer por outro motivo igualmente grave, no transcorrer dos últimos 5 (cinco) anos;
- d) Não incorre nas demais condições impeditivas previstas no art. 9º da Lei Federal nº 8.666/93 consolidada pela Lei Federal nº 8.883/94;
- e) Atende à norma do inciso XXXIII do artigo 7º da Constituição Federal, com redação dada pela emenda constitucional nº 20/98, que proíbe trabalho noturno, perigoso ou insalubre aos menores de 18 anos e de que qualquer trabalho a menores de 16 anos salvo na condição de aprendiz a partir de 14 anos; e
- f) Tem pleno conhecimento do objeto licitado e anuência das exigências constantes do Edital e seus anexos.

Cidade – (UF), ..... de..... de 2023.

---

(nome do representante legal)



D.C.G.
Fs. _____
VISTO

**ESTADO DO RIO GRANDE DO SUL  
PREFEITURA MUNICIPAL DE PELOTAS  
S.A.R.H. - DEPARTAMENTO DE COMPRAS GOVERNAMENTAIS - 66/66  
ANEXO III**

**SÍMBOLOS, BRASÕES E LOGOS**

**BANDEIRA DE PELOTAS-RS**



**BRASÃO DA GUARDA MUNICIPAL PELOTAS-RS**



**LOGOTIPO DA GUARDA MUNICIPAL DE PELOTAS-RS**

