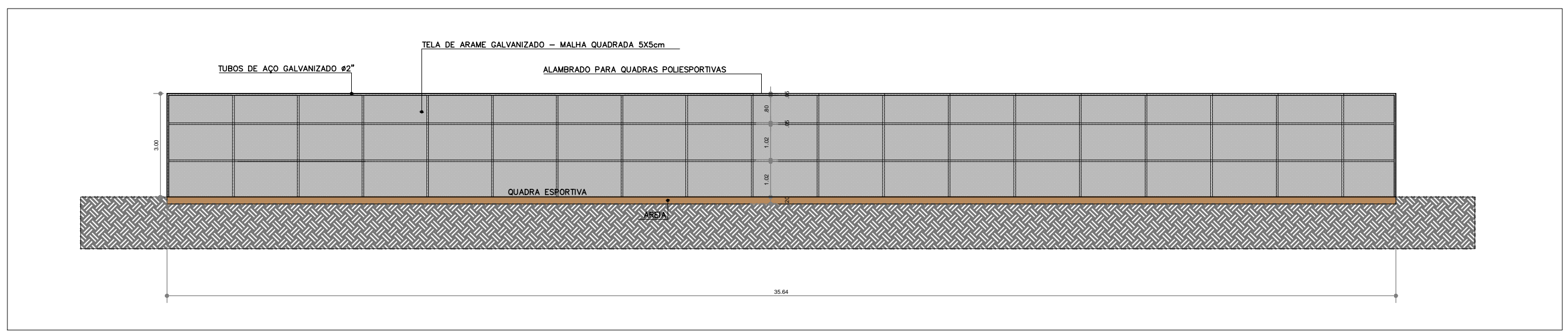


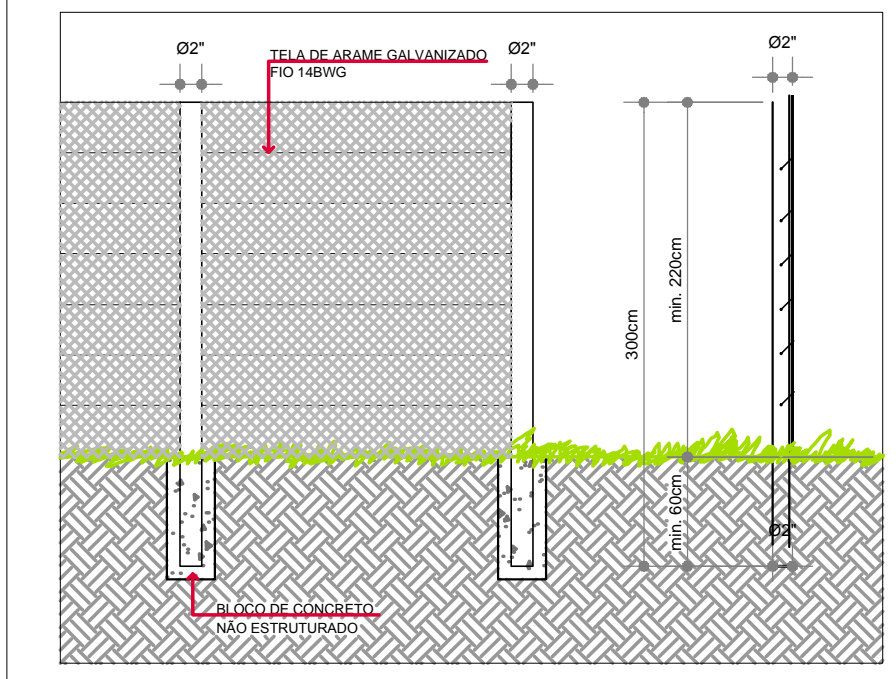
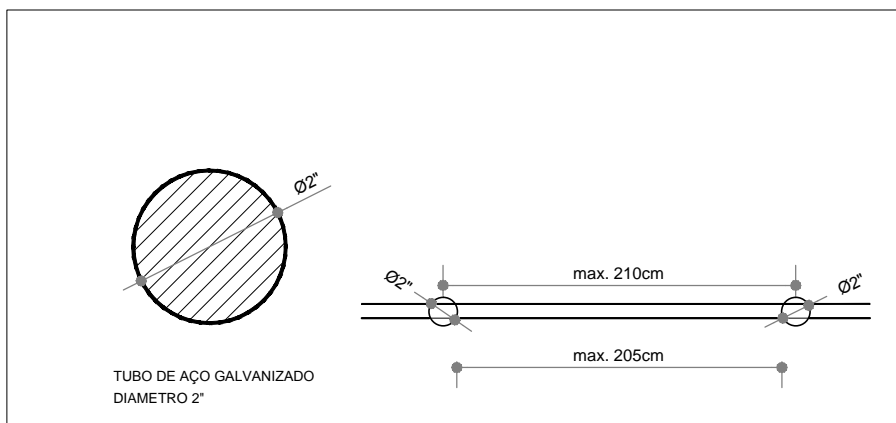
VISTA LATERAL DO ALAMBRADO DA QUADRA
ESC. 1:125



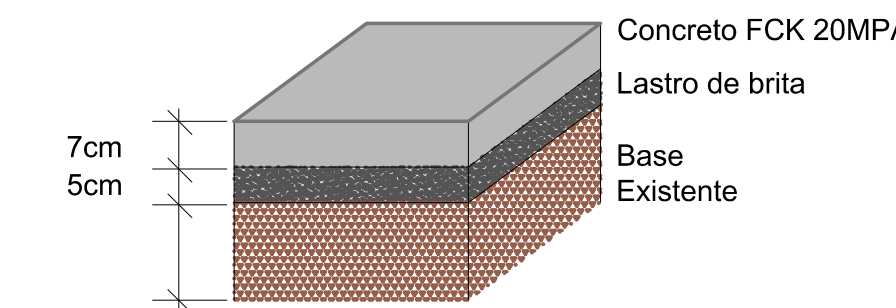
VISTA FUNDOS DAS GOLEIRAS
ESC. 1:125

CONVENÇÕES DO PROJETO

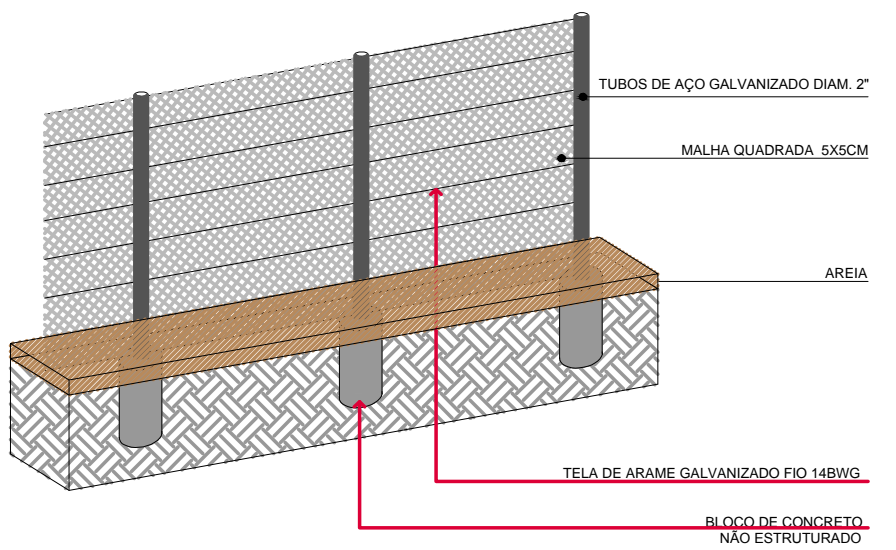
	ALAMBRADO DA QUADRA
	CALÇADA EXISTENTE
	CALÇADA PROJETADA
	RECUPERAÇÃO DO PISO EXISTENTE PISO CIMENTADO - 2cm
	AREIA
	GRAMA EXISTENTE
	ÁREA VERDE
	ÁRVORES EXISTENTES A MANTER
	POSTE EXISTENTE
	GOLEIRAS
	DRENAGEM ESPINHA DE PEIXE
	TUBO PVC 32MM-INSERIDO NA CALÇADA
	BICICLETÁRIO
	LIXEIRA COM REVESTIMENTO EM MADEIRA TRATADA-PADRÃO CALÇADÃO



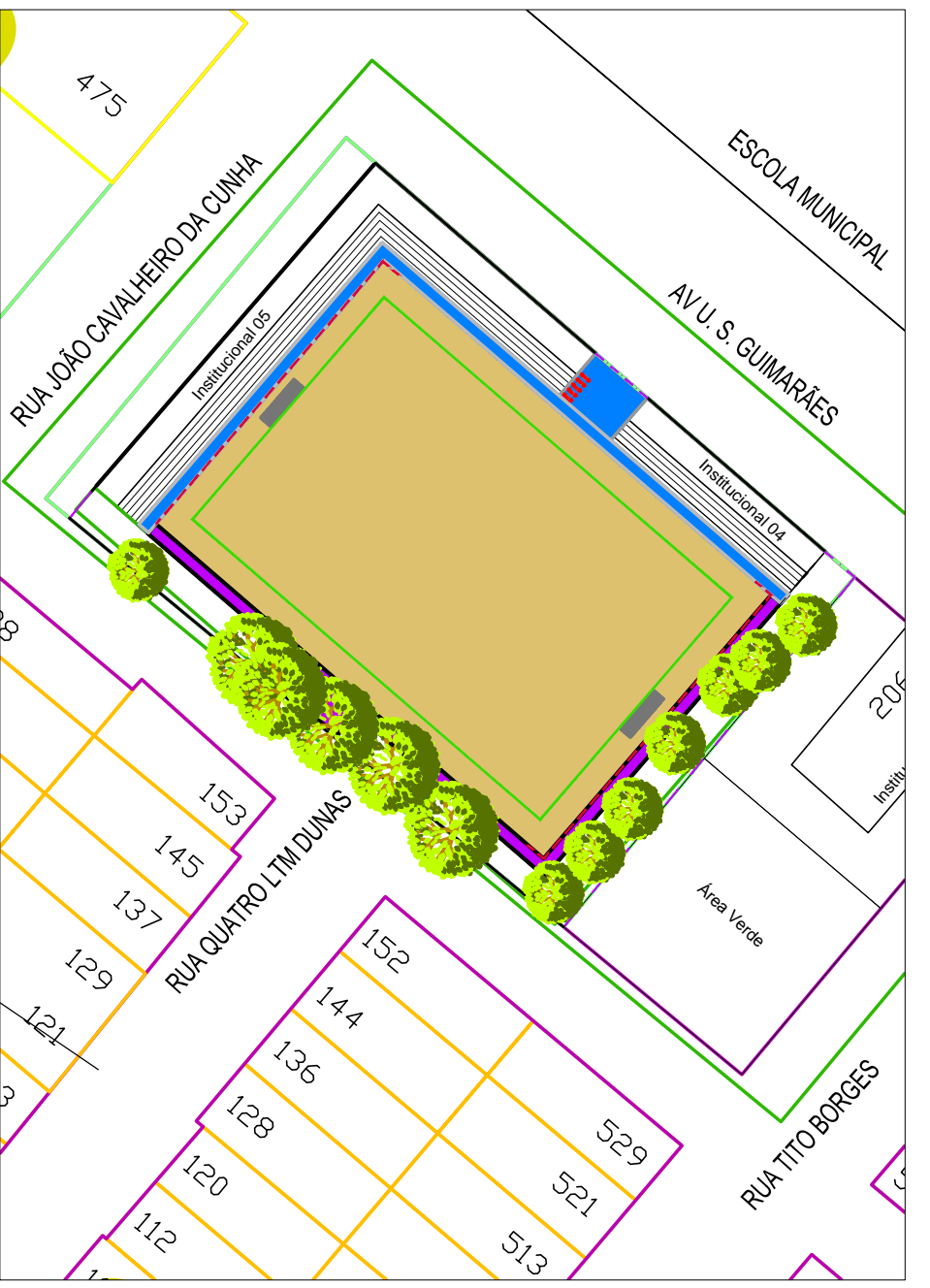
DETALHE - FIXAÇÃO
sem escala



DETALHES PASSEIO DE CONCRETO
SEM ESCALA



DETALHE PERSPECTIVADO - ALAMBRADO E BLOCOS
sem escala



PLANTA DE SITUAÇÃO
ESC.: 1/750

vamos compartilhar a cidade

PREFEITURA

REVITALIZAÇÃO DA QUADRA DE ESPORTES DO BAIRRO DUNAS

DIREITOS AUTORAIS RESERVADOS. PROIBIDA A REPRODUÇÃO TOTAL OU PARCIAL DESTES DESENHOS SEM O EXPRESSO CONSENTIMENTO DO PROPRIETÁRIO

TÍTULO DO DESENHO		EQUIPE TÉCNICA	
PROJETO URBANÍSTICO			
PLANTA DE SITUAÇÃO - PLANTA BAIXA E DETALHAMENTO		PRANCHA	
ESCALA: INDICADA		01/01	
MUNICÍPIO	ESTADO		
PELOTAS	RIO GRANDE DO SUL		
LOGRADOURO: AV. ULYSSES GUIMARÃES ENTRE JOÃO CAVALHEIRO DA CUNHA E RUA TITO BORGES			
CODIGO DO DESENHO	NUMERO DA REVISAO	DATA	
01		17/04/2023	

PLANTA BAIXA
ESC. 1:250

DETALHAMENTO ALAMBRADO
ESC. 1:75